

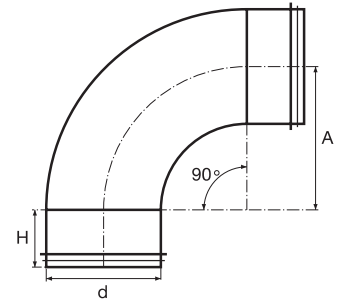
## 04 PIEZAS ESTAMPADAS CON GOMA

### CODOS 90° mod. B9X



Código	Diám.	d	A	H	kg
CA 04 721	100	98,9	100	35	0,33
CA 04 722	125	123,9	125	35	0,47
CA 04 723	150	148,9	150	35	0,62
CA 04 724	200	198,9	200	35	1,06
CA 04 726	250	248,9	250	45	1,94

Tolerancia: d: -0,2/+0,4

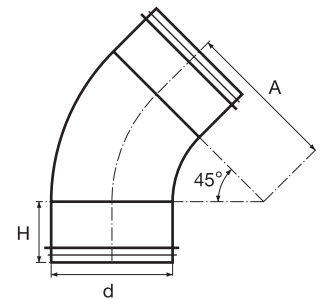


### CODOS 45° mod. B4X



Código	Diám.	d	A	H	kg
CA 04 711	100	98,9	100	35	0,22
CA 04 712	125	123,9	125	35	0,31
CA 04 713	150	148,9	150	35	0,39
CA 04 714	200	198,9	200	35	0,64
CA 04 716	250	248,9	250	45	1,16

Tolerancia: d: -0,2/+0,4

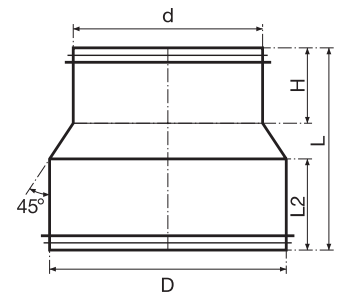


### REDUCCIONES mod. RCX



Código	Diám.	D	d	L	H	L2	kg
CA 04 783	125-100	123,8	98,8	102	40	50	0,16
CA 04 784	150-100	148,7	98,8	115	40	50	0,20
CA 04 785	150-125	148,7	123,8	112	40	50	0,19
CA 04 786	200-100	198,6	98,8	140	40	50	0,31
CA 04 787	200-125	198,6	123,8	127	40	50	0,30
CA 04 788	200-150	198,6	148,7	115	40	50	0,28
CA 04 789	250-250	248,5	198,6	115	40	50	0,38

Tolerancia: d/D: -0,2/+0,2 L: -10/+0 H/L2: -5/+0

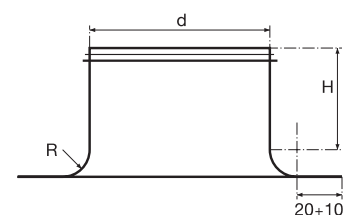


### MANGUITO CON BRIDA mod. ILRX



Código	Diám.	d	A	H	kg
CA 04 731	100	98,8	40	15	0,14
CA 04 732	125	123,8	40	20	0,18
CA 04 733	150	148,7	40	20	0,22
CA 04 734	200	198,6	40	25	0,31
CA 04 736	250	248,5	40	25	0,37

Tolerancia: d: -0,2/+0,2 H: -5/+0



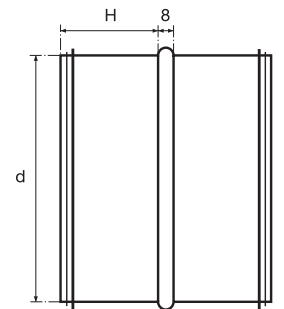
## 04 PIEZAS ESTAMPADAS CON GOMA



### MANGUITO mod. VX

Código	Diám.	d	H	kg
CA 04 731	100	98,8	40	0,15
CA 04 732	125	123,8	40	0,19
CA 04 733	150	148,7	40	0,21
CA 04 734	200	198,6	40	0,29
CA 04 736	250	248,5	40	0,37

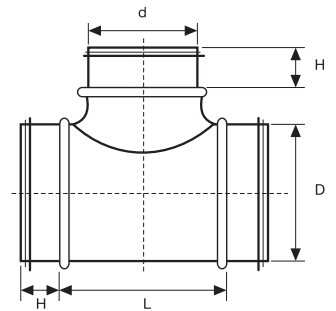
Tolerancia: d:-0,5/+0,5



### TE 90° mod. TX

Código	Diám.	D	d	L	H
CA 04 741	100	100	98,8	98,8	150
CA 04 742	125	125	123,8	123,8	170
CA 04 743	150	150	148,7	148,7	210
CA 04 744	200	200	198,6	198,6	280
CA 04 746	250	250	248,5	248,5	350

Tolerancia: d:-0,2/+0,2 D: -0,5/+0,5



### INJERTO ESTAMPADO mod. PSX

Código	Diám.	d	D	H	B	R	kg
CA 04 751	150-160	100	98,8	160	35	12	0,12
CA 04 752	180-200	100	98,8	200	35	12	0,12
CA 04 753	250	100	98,8	250	35	12	0,12
CA 04 754	300-315-355	100	98,8	315	35	12	0,12
CA 04 755	400	100	98,8	400	35	12	0,12
CA 04 756	150-160	125	123,8	160	35	12	0,19
CA 04 757	180-200	125	123,8	200	35	12	0,17
CA 04 758	250	125	123,8	250	35	12	0,17
CA 04 759	300-315-355-400	125	123,8	315	35	12	0,17
CA 04 760	180-200	150	148,7	200	35	16	0,27
CA 04 761	250	150	148,7	250	35	16	0,26
CA 04 762	300-315-355	150	148,7	315	35	16	0,26
CA 04 763	180-200	160	158,7	200	35	16	0,29
CA 04 764	250	160	158,7	250	35	16	0,29
CA 04 765	300-315	160	158,7	315	35	16	0,27
CA 04 766	355-400	160	158,7	400	35	16	0,25
CA 04 767	250	200	198,6	250	35	20	0,41
CA 04 768	300-315	200	198,6	315	35	20	0,41
CA 04 769	355-400	200	198,6	400	35	20	0,37
CA 04 770	300-315	250	248,5	315	35	20	0,50
CA 04 771	355-400	250	248,5	400	35	20	0,49

Tolerancia: d:-0,2/+0,2 H: -0/+5 B: -0,5/+0,5

