

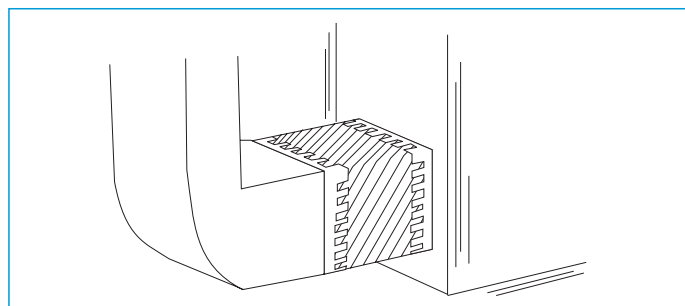
09 JUNTAS ELÁSTICAS



Junta para la conexión de máquinas en movimiento o conductos de aire, evitando con ello la transmisión de vibraciones de máquina o sistema de distribución. Su instalación alarga la vida de las instalaciones.

INSTALACIÓN:

Pueden montarse tanto remachando directamente a máquina conducto liso (28, 49, 50 mm, etc.) o mediante formación de perfil para unión bayoneta aconsejable (50, 70 mm).



APLICACIONES:

- Unión máquina-conductos.
- Acople conductos.
- Unión ventiladores.
- Protección vibraciones.
- Alineación conductos, etc.

CARACTERÍSTICAS TÉCNICAS Y DIMENSIONES:

- Fleje de chapa galvanizada de 0,4 mm.



400°C
2 horas



Detalle engatillado
junta - fleje metálico



Modelo	Código	Long. rollo (m)	Dimensiones (mm)			Material flexible	Temperatura trabajo (°C)	Aplicaciones
			B	A	B			
JUNTAESC 28 MINI								
RO 2840	CA 09 300	25	28	40	28	PVC	-30 a 70	Fabricantes de máquinas de aire y cajas ventilación por sus reducidas dimensiones.
JUNTAESC 45								
RO 4560	CA 09 303	25	45	60	45	PVC	-30 a 70	Para instalaciones sobre el terreno en obras y uniones por remachado.
	CA 09 304	50	45	60	45	PVC	-30 a 70	
JUNTAESC 50								
RO 5060	CA 09 301	25	50	60	50	PVC	-30 a 70	Para fabricantes de conductos de chapa por la comodidad de trabajar a máquina la unión bayoneta.
	CA 09 302	50	50	60	50	PVC	-30 a 70	
SUPERESC								
RO 70100	CA 09 313	25	70	100	70	PVC	-30 a 70	Para alta vibración, distancias, desniveles grandes o formación de pletinas.
SUPER-TEMPESC								
PU 5060	CA 09 321	25	50	60	50	PV	-300 a 200	Instalaciones donde deba cumplirse con la normativa 400°C en 2 horas.

Materiales: tipo **RO** Flexible de **PVC** con soporte de poliéster (80°C en intermitencias).
tipo **PV** Flexible de **poliuretano** con soporte de fibra de vidrio (410°C en 2 horas) MO.