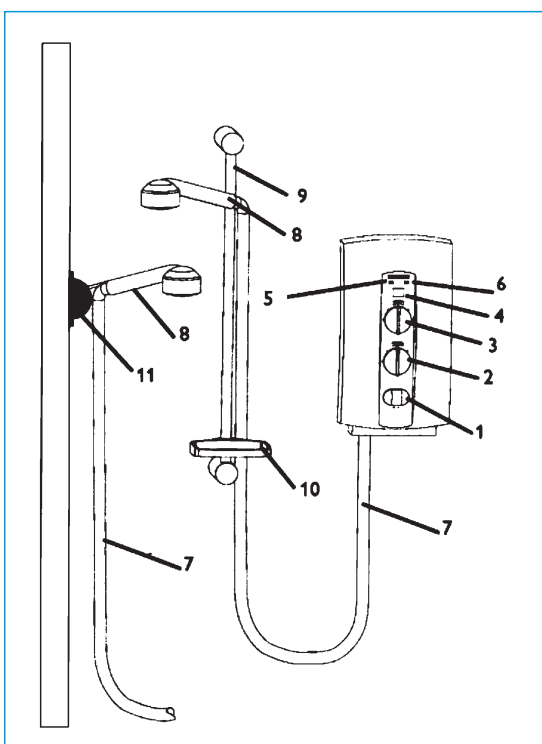


03 TERMO INSTANTÁNEO HIDRÁULICO DNC

STIEBEL ELTRON

El único calentador instantáneo de salida abierta de Stiebel Eltron

- ☑ Está pensado como calentador para ducha.
- ☑ Sigue funcionando correctamente con presiones de la red muy bajas.
- ☑ La temperatura deseada (30-45°) se preselecciona eléctricamente.
- ☑ No se precisa ningún grifo para ducha aparte (todo viene incluido).
- ☑ Instalación empotrada o sobre pared.
- ☑ Indicadores LED para aparato conectado y sobrecalentamiento.
- ☑ Control de temperatura preciso.
- ☑ Resistencia de calentamiento tubular.



DE UN VISTAZO

1. Pulsador para conectar y desconectar el paso de agua.
2. Selector de caudal.
3. Selector de temperatura.
4. El display muestra la temperatura exacta del agua.
DNC...SL => 30 A 45°C
DNC...SC => nivel 00 (frío) a nivel 20 (45°C)
DNC...SS => sin display
5. Indicador de "sobrecalentamiento" => aparato sobrecalentado.
6. Indicación de "conexión" => aparato en uso
7. Tubo flexible.
8. Rociador.

El DNC está pensado como unidad de ducha que se puede instalar directamente en el cubículo de la ducha. No precisa un grifo aparte porque viene listo para ser instalado, con un rociador y los mandos integrados, entre otros un selector de caudal y un pulsador de conexión/desconexión. La potencia eléctrica se controla electrónicamente. A fin de obtener la temperatura exacta requerida, el aparato mide la temperatura del agua entrante y el caudal de la misma. A continuación, el sistema electrónico calcula la cantidad de energía necesaria. En caso de variar el caudal o la temperatura del agua, el aparato efectúa un nuevo cálculo, de forma que la resistencia de calentamiento se adapte de forma rápida y efectiva.



AUMENTO DE TEMPERATURA*

Modelo	Potencia	2 l/min	4 l/min	6 l/min	8 l/min	10 l/m
DNC 3 SL/SS	3,0 kW	22°C	11°C	7°C	5°C	4°C
DNC 3,5 SL/SC/SS	3,5 kW	25°C	13°C	8°C	6°C	5°C
DNC 4 SL	4,4 kW	32°C	16°C	11°C	8°C	6°C
DNC 6 SL/SC/SS	6,6 kW	-	24°C	16°C	12°C	10°C
DNC 8 SL	8,8 kW	-	32°C	21°C	16°C	13°C

* Alimentación eléctrica de 230V.

DIMENSIONAMIENTO DE LOS CABLES Y FUSIBLE DE PROTECCIÓN REQUERIDO

Modelo	Potencia	1,5 mm ²	2,5 mm ²	6 mm ²	10 mm ²	Amperios
DNC 3 SL/SS	3,0 kW	X				16
DNC 3,5 SL/SC/SS	3,5 kW	X				16
DNC 4 SL	4,4 kW		X			20
DNC 6 SL/SC/SS				X		32
DNC 8 SL					X	40

PÉRDIDA DE CARGA DEL DNC

Caudal de agua l/min	2	2,5	3	3,5	4	4,5	5	5,5	6
Pérdida de carga bar	0,14	0,22	0,32	0,43	0,56	0,71	0,88	1,06	1,26

DATOS TÉCNICOS: (mods. "estándar" incluidos en Tarifa)

Modelo	DNC 4 SL	DNC 6 SL	DNC 8 SL
Código	CC 03 568	CC 03 569	CC 03 570
Ref. pedido	07 37 20	07 35 95	07 35 94
Color	blanco		
Capacidad nominal	0,5		
Tipo de sistema	no presurizado		
Para alimentar	un punto de consumo		
Diseño	aparato mural instalado en ducha		
Dimensiones alto	36,2 cm		
ancho	20,0 cm		
fondo	10,5 cm		
Accesorios conexión	roscados G 1/2"		
Prestaciones	controlado por microprocesador; resistencia tubular		
Alimentación eléctrica 1/N/PE	4,4 kW	6,6 kW	8,8 kW
	220 V - 240 V		
Homologaciones	VDE-GS; VDE-EMV (sólo modelo DNC...SL); PCBC		
Índice de protección	IP 24		
Accesorios			
rociador	•	•	•
tubo flexible	•	•	•
barra ducha	•	•	•
jabonera	•	•	•
soporte ducha	-	-	-

*Para consultar características y disponibilidad de otros modelos, diríjense a nuestro dpto. comercial

ESQUEMA DEL PRINCIPIO DE FUNCIONAMIENTO
