

06 MINI INTERCAMBIADOR INSTANTÁNEO

K 21 (21.000 Kcal/h)

K 26 (26.000 Kcal/h)

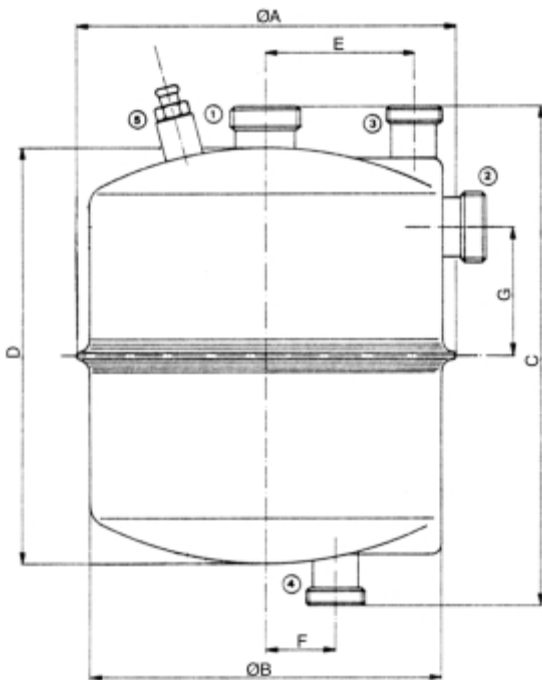


Para el suministro de agua caliente sanitaria instantánea en las instalaciones de calefacción. Debido a sus pequeñas dimensiones Ø132 x 156 mm es posible su colocación en cualquier lugar de la instalación.

Ahorro de energía, debido a su pequeña capacidad y rendimiento instantáneo, no es preciso acumular el agua caliente, evitando las consiguientes pérdidas de calor al solo calentar lo que realmente se precisa en cada instante.

CARACTERÍSTICAS

- Construcción según normas UNI-CIG.
- Prueba hidráulica 7 bar a 15° C.

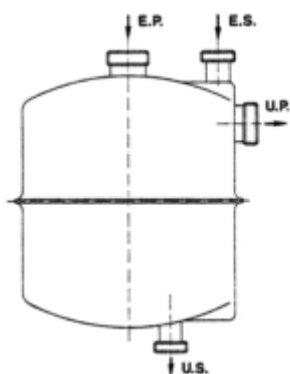


CONSTRUCCIÓN

- **Carcasa exterior:** Acero al carbono
- **Separador interno:** Acero al carbono
- **Conexión circuito primario:** Acero al carbono
- **Conexión circuito secundario:** Latón
- **Serpentín circuito secundario:** Tubo de cobre Ø12 mm
- **Válvula de purga aire manual:** Latón

DIMENSIONES

Mod.	ØA	ØB	C	D	E	F	G	1 y 2	3 y 4	5
K 21	142	132	162	138	56	26	36	3/4"	1/2"	1/8"
K 26	142	132	167	156	56	26	48	3/4"	1/2"	1/8"



E.P.: Entrada circuito Primario.
U.P.: Salida circuito Primario.
E.S.: Entrada circuito Secundario.
U.S.: Salida circuito Secundario.

