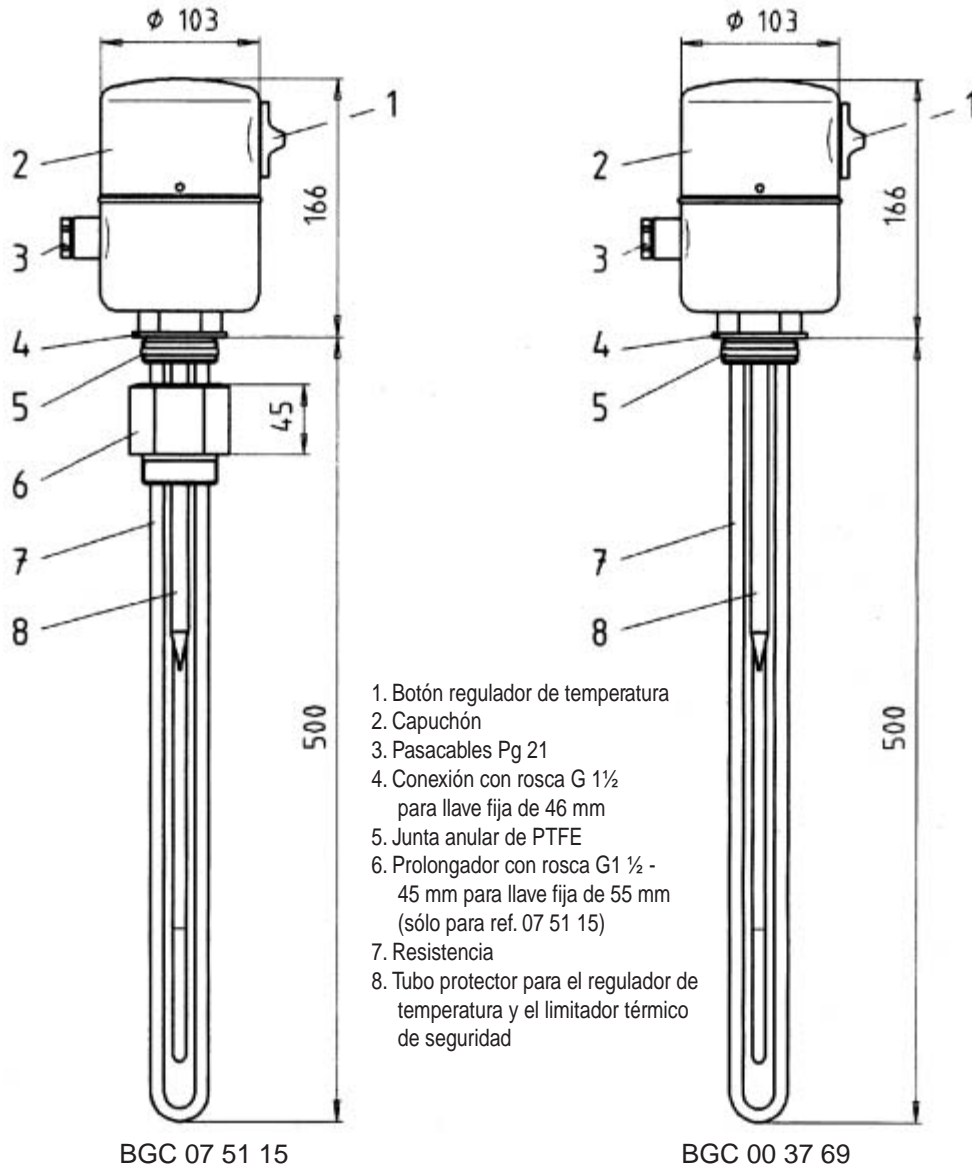


Resistencia enroscable BGC

INSTRUCCIONES DE USO Y MONTAJE



DATOS TÉCNICOS

Modelo	Ref. pedido	Presión servicio adm.	Rango temperaturas	Potencia	Profundidad inmersión	Conexión roscada	Material			Utilizable en:
							Resistencia	Tubo protector	Prolongador	
BGC	07 51 15	10 bar	aprox. 10 - 80 °C*	1; 2; 3; 4; 5,7 kW 1/N/PE ~ 230 V 3 kW 2/PE ~ 400 V 6 kW 3/PE ~ 400 V**	455 mm ***	G 1½	Cobre niquelado	Cobre niquelado	Latón	SB 201-402 AC SB 602, 1002 AC SBB 300 SOL SBB 400 SOL SBB 600 SOL Instalaciones de calefacción (DIN 4751) Instalaciones de generación de ACS (DIN 4753)
BGC	00 37 69				500 mm				-	

* depende de la posición de montaje ** ajuste de fábrica *** con prolongador

INSTRUCCIONES DE USO

Indicaciones para el usuario

El montaje y la primera puesta en marcha de la resistencia deben ser siempre realizados por un instalador profesional, que de esta forma asumirá la responsabilidad sobre la correcta ejecución y equipamiento de la misma.

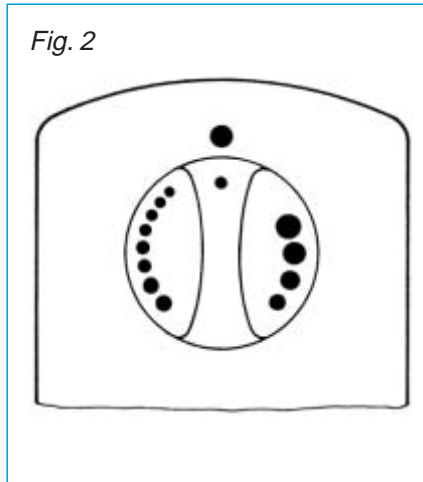
La temperatura de desconexión se puede ajustar sin solución de continuidad entre aprox. 10 y 80° C. Por razones de seguridad está limitada a aprox. 60°C. Bajo demanda, el instalador puede ajustar un rango de temperaturas distinto.

Manejo

Puede ajustar la temperatura deseada girando el regulador de temperatura. Cuando se alcanza dicha temperatura, el aparato se desconecta. A partir de entonces se reconecta cuando resulta necesario. Para des-

conectar la resistencia, lleve el regulador de temperatura a la posición ● (fig. 2).

Fig. 2



Mantenimiento

Cuando se tenga instalada la resistencia en un equipo de generación de ACS, se deberá tener en cuenta lo siguiente: Casi todas las calidades de agua producen incrustaciones de cal cuando son calentadas a altas temperaturas. Estas incrustaciones afectan especialmente a la brida calefactora, por lo que se deberá encargar la eliminación periódica de las mismas a un técnico.

En caso de utilizar esta resistencia en acumuladores provistos de un ánodo señalizador de magnesio, se deberá prever un desgaste más rápido del ánodo. En cualquier caso se deberán revisar tanto el ánodo señalizador como la resistencia después de aprox. el primer año de servicio.

INSTRUCCIONES DE MONTAJE

Indicaciones para el instalador

La garantía únicamente tendrá validez si la resistencia ha sido instalada por el técnico con arreglo a las presentes instrucciones de montaje. Se deben seguir asimismo las instrucciones del fabricante del acumulador. Esta resistencia se puede utilizar en instalaciones de calefacción según DIN 4751 e instalaciones de generación de ACS según DIN 4753, como p.ej. los acumuladores verticales solares y combi de Stiebel Eltron. Vea en la fig. 3 las posiciones de montaje en el depósito del acumulador admitidas. Orientarse para el montaje en el rótulo que lleva la inscripción "Oben!" (¡Parte superior!).

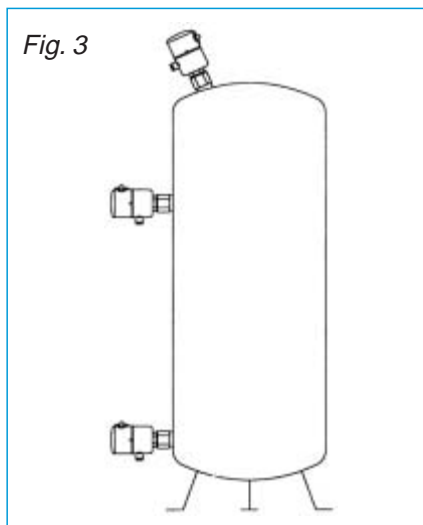
Por razones de seguridad, no se permite el montaje desde abajo.

La resistencia BGC utiliza una junta anular de PTFE (fig. 1, pos. 5) para su estanqueización.

Enrosque la resistencia hasta que quede oculta, como mínimo, la mitad de la rosca y se haya alcanzado la posición requerida (botón regulador arriba, ver pos. 3).

Un prolongador con rosca G 1½ (no incluido) eventualmente montado entre la BGC y el acumulador no deberá superar los 65 mm de largo.

Fig. 3



Conexión hidráulica

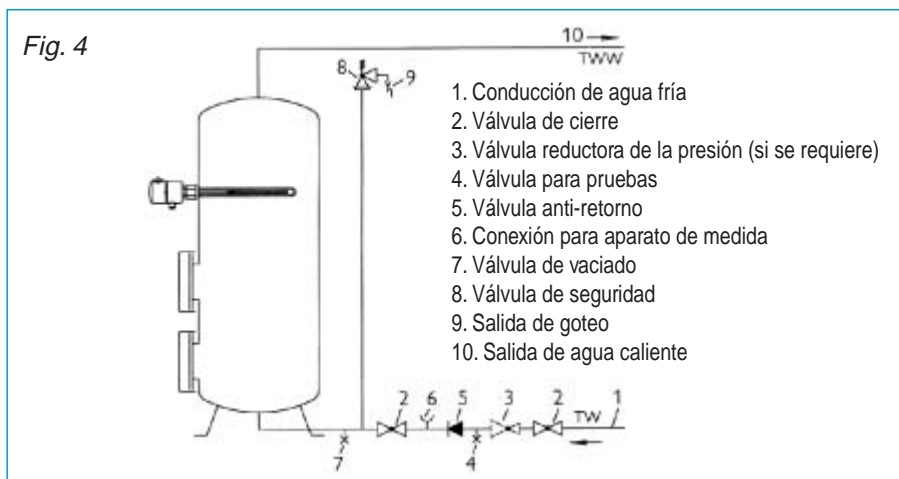
Tener en cuenta las indicaciones del fabricante del acumulador, la norma DIN 1988 y las normas de la compañía de aguas.

Los termo-acumuladores presurizados deben incorporar una válvula de seguridad, que impida el rebasamiento de la presión de servicio señalada en la plaquita de características del acumulador.

En las instalaciones de generación de ACS se deberán intercalar en la conducción de agua fría las válvulas de seguridad indicadas en la fig. 4.

Utilizar exclusivamente válvulas de seguridad homologadas.

Fig. 4

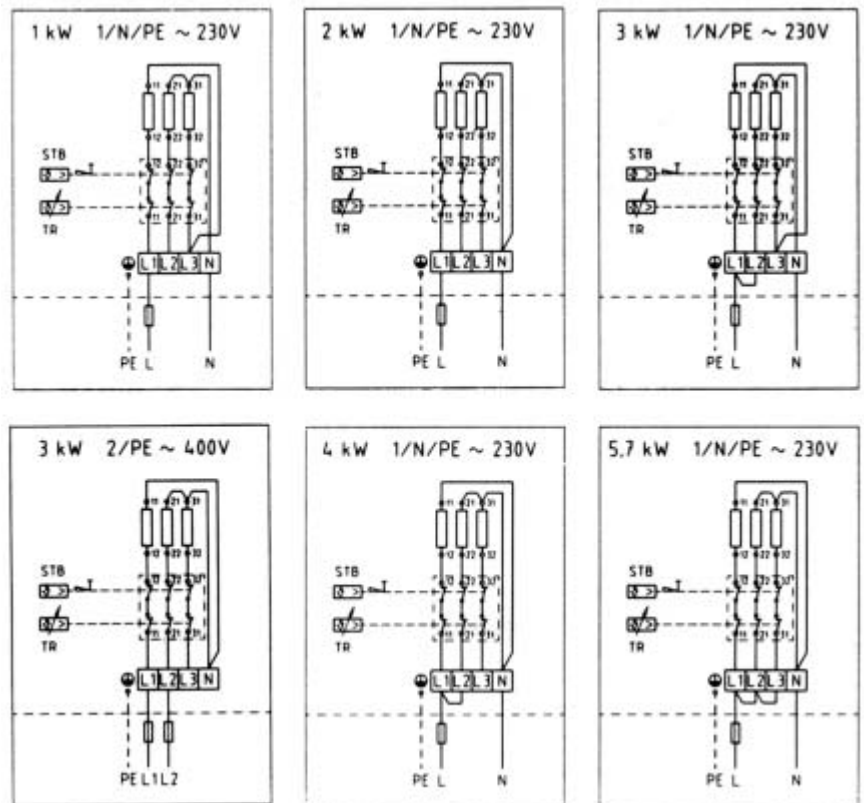


Conexión eléctrica

Observar la norma VDE-0100 y las normas de la compañía eléctrica a la que está abonado el usuario. La conexión eléctrica de este aparato debe ser fija. Seleccionar una sección suficiente para los conductores. El aparato se debe poder desconectar omnipolarmente de la red con un tramo de seccionado de mín. 3 mm. La alimentación eléctrica debe ser trifásica (3/PE ~400 V) y suministrar 6 kW de potencia (fig. 5). Para otras potencias y voltajes, ver los esquemas eléctricos (fig. 6).

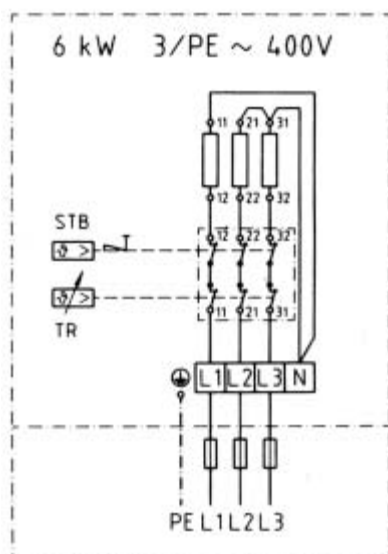
Una vez realizado el conexionado eléctrico se deberá marcar con un bolígrafo la casilla correspondiente a la potencia y voltaje de red en la plaqueta de características del aparato. Pegar el adhesivo que corresponda al conexionado realizado en la casilla señalizada al efecto en el adhesivo para circuitos eléctricos (en la cara interior del capuchón). El conductor de tierra debe ser 100 mm más largo que los demás.

Fig. 6



Una vez haya conectado el aparato, pegue el adhesivo que corresponda a la potencia y al tipo de conexión a red en la casilla señalizada con un borde discontinuo del adhesivo para circuitos eléctricos.

Fig. 5



Primera puesta en marcha

Antes de conectar por vez primera la resistencia, la instalación debe estar llena de agua. Si se hace funcionar en seco, la unidad regulador/limitador resultará dañada y deberá ser sustituida.

Para modificar el rango de regulación de la temperatura desmontar el botón regulador.

Aprox. 10 hasta aprox. 80°C

Retirar la arandela limitadora (fig. 7).

Aprox. 10 hasta aprox. 60°C: ajuste de fábrica.

Aprox. 10 hasta aprox. 45°C

Dar la vuelta a la arandela limitadora.

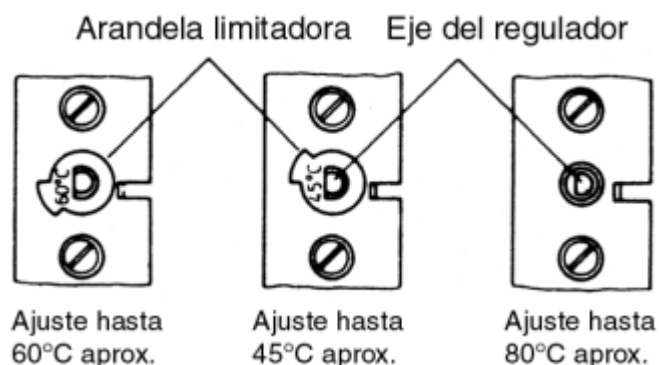
Nota

Con temperaturas ambiente por debajo de -15 °C (p.ej. durante el transporte o el almacenaje) puede dispararse el limitador térmico de seguridad. Si ocurre esto, presionar el botón de rearme.

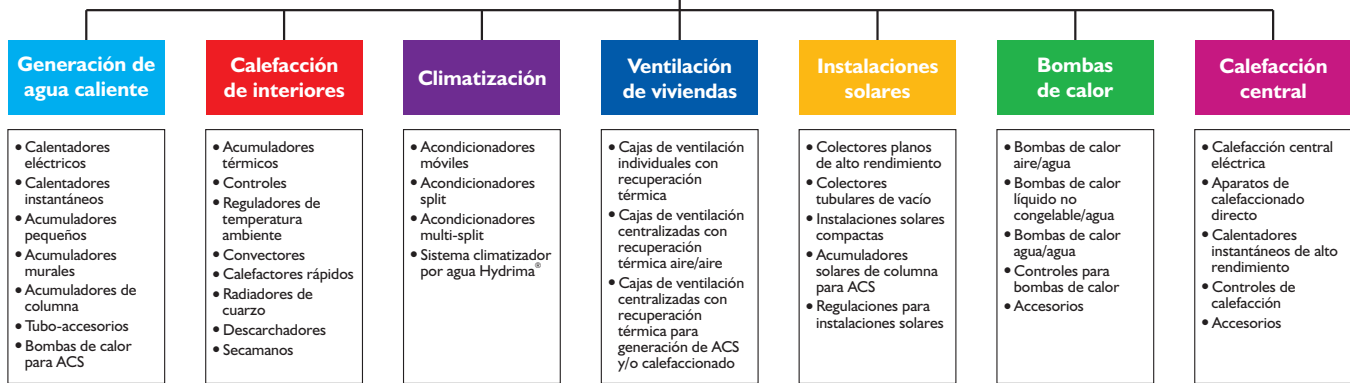
Entrega

Explicar al cliente el funcionamiento del aparato y entregarle estas Instrucciones de uso y montaje, que deberá conservar cuidadosamente.

Fig. 7



STIEBEL ELTRON



Red comercial

E SALVADOR ESCODA S.A.®

Distribuidor exclusivo para España

Central:
STIEBEL ELTRON GmbH & Co. KG
Dr.-Stiebel-Strabe
Teléfono 0 55 31/702-0
Fax 0 55 31/702-480
37603 Holzminden ALEMANIA

BARCELONA - Central:
Rosselló, 430-432 bajos
Tel. 93 446 27 80
Fax 93 456 90 32
08025 Barcelona

SANT BOI - Almacén Logístico:
Polígono Prologis Park
nave 5, c/. Filats 7-11
08830 Sant Boi de Llobregat
(Barcelona)

BARCELONA - Tienda Frío:
c/. Lepant, 309-311
Tel. 93 455 59 02
Fax 93 455 59 02
08025 Barcelona

BADALONA - Tienda Besòs:
c/. Indústria, 608-612
Tel. 93 460 75 56
Fax 93 460 75 71
08918 Badalona

CORNELLÀ - Tienda Baix Llob:
Energía, 14
Tel. 93 377 16 75
Fax 93 377 72 12
08940 Cornellà de Llobregat

BARBERÀ - Tienda Vallès:
Marconi, 23
Tel. 93 718 68 26
Fax 93 729 24 66
08210 Barberà del Vallès

ALBACETE - Delegación:
Apertura 1er. trimestre 2003
Polígono Industrial Campollano
calle D, parcelas 8-10
02006 Albacete

ALICANTE - Delegación:
Estrella Polar, s/nº nav. 33-35
Tel. 96 511 23 42
Fax 96 511 57 34
03007 Alicante

CASTELLÓN - Delegación:
Av. Valencia, P. Cipreses, 61
Tel. 96 424 72 11
Fax 96 424 72 03
12006 Castellón de La Plana

GRANADA - Delegación:
Pol. Juncaril, par. 123, nave 23
Tel. 958 49 10 50
Fax 958 49 10 51
18210 Peligros (Granada)

JAÉN - Delegación:
Pol. Olivares, Cazalilla, p. 527
Tel. 953 28 03 01
Fax 953 28 03 46
23009 Jaén

LLEIDA - Delegación:
P. I. Segrià, Ctra. N-230, km 7,4
Tel. 973 75 06 90
Fax 973 75 06 95
25123 Torrefarrera (Lleida)

MADRID - Delegación:
Avda. de Castilla, 26
Tel. 91 675 12 29
Fax 91 675 12 82
28830 S. Fernando de Henares

MÁLAGA - Delegación:
Alcalde Garret y Souto, 42
Tel. 952 04 04 08
Fax 952 04 15 70
29006 Málaga

MURCIA - Delegación:
Cuatro Caminos, 56
Tel. 968 23 65 28
Fax 968 20 43 91
30007 Murcia

REUS - Delegación:
Victor Català, 46
Tel. 977 32 85 68
Fax 977 32 85 61
43206 Reus (Tarragona)

SEVILLA - Delegación:
Joaquín S. de la Maza, PICA
par. 170, m. 6-7-8. CP 41007
Tel. 95 499 97 49
Fax 95 499 99 14

VALENCIA - Tienda:
Río Eresma, s/n.º
Tel. 96 395 62 64
Fax 96 395 62 74
46026 Valencia

VALENCIA 2 - Delegación:
P. I. nº 7, c/. Brosquil, n. III y IV
Tel. 96 147 90 75
Fax 96 147 90 52
46540 El Puig (Valencia)

ZARAGOZA - Delegación:
Polígono Argualas, nave 51
Tel. 976 35 67 00
Fax 976 35 88 12
50012 Zaragoza