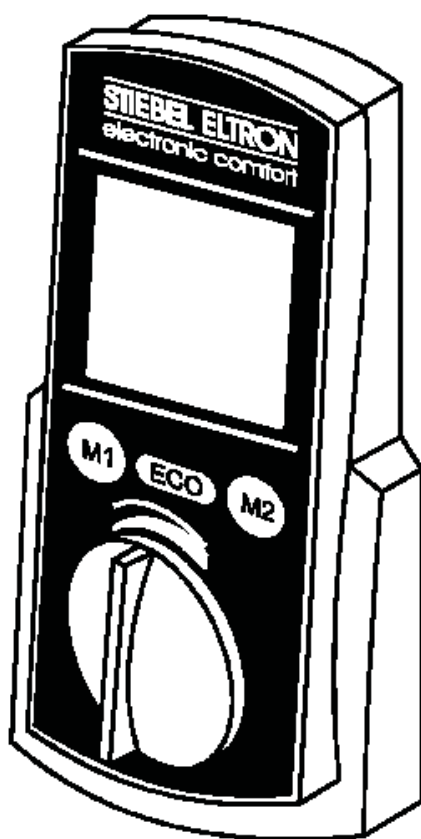


FB 1, FB 2

MANDO A DISTANCIA PARA EL CALENTADOR INSTANTÁNEO STIEBEL ELTRON DHE 18-27 INSTRUCCIONES DE MONTAJE Y UTILIZACIÓN



Tener en cuenta las instrucciones de montaje y de utilización del calentador instantáneo DHE 18-27. El montaje y la primera puesta en marcha ha de ser realizado por un instalador autorizado de acuerdo con este manual

INSTRUCCIONES DE UTILIZACIÓN Y MONTAJE

a utilizar por el instalador y por el usuario final

FB 1

El aparato FB 1 permite únicamente el mando a distancia del calentador DHE.

Código: 15 81 18

El suministro comprende:

- ▶ Tapa para el calentador (1).
- ▶ Soporte (2) para el mando a distancia, para montaje mural o empotrado.
- ▶ Conector eléctrico (3).

FB 2

El mando a distancia FB 2 permite, además del mando del aparato, actuar sobre el calentador DHE desde un segundo punto. Accionando uno de los dos selectores de temperatura, queda activado también el segundo control.

Peligro de calentamiento excesivo

Para proteger contra el peligro de quemarse, en caso de utilización de dos paneles de mando, hay que activar el dispositivo de regulación del sistema de protección, esto se consigue presionando sobre el mando de regulación, quedando automáticamente bloqueada la temperatura seleccionada, incluso desde el otro mando.

En el display aparecen los siguientes símbolos:



dispositivo de mando prioritario



dispositivo de mando cerrado

El rearme automático del cierre de protección se produce cinco minutos después de su utilización.

Para volver a la regulación manual, volver a presionar el mando de regulación.



Los símbolos desaparecerán del display.

Código: 15 81 16

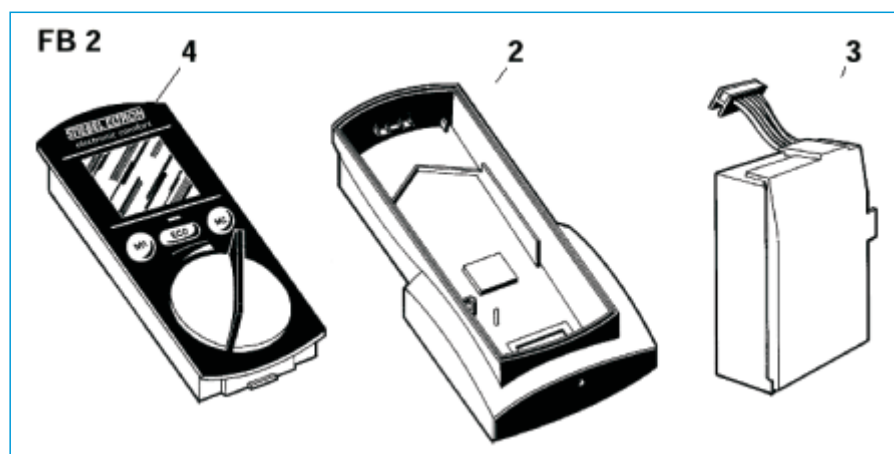
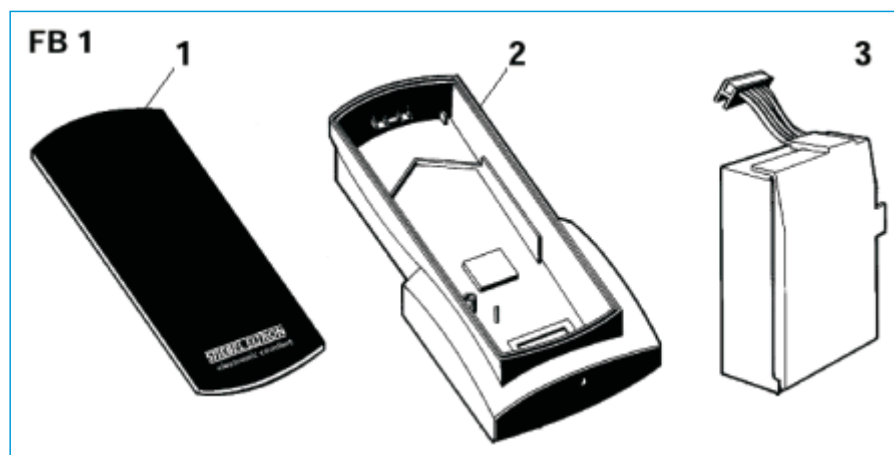
El suministro comprende:

- ▶ Aparato de mando (4) para el segundo punto.
- ▶ Soporte (2) del segundo aparato de mando.
- ▶ Conector eléctrico (3).

Descripción

El FB 1 y el FB 2 son dos "kits" de montaje para el mando a distancia de los calentadores instantáneos electrónicos STIEBEL ELTRON DHE 18-27.

Las funciones de los mandos y su utilización las encontrará en las instrucciones de montaje de los aparatos.



Mantenimiento

Para la limpieza basta con un paño húmedo. No utilizar productos del tipo abrasivo o detergentes.

Al montar los mandos a distancia FB 1 y FB 2, se han de tener en cuenta igualmente, las instrucciones de montaje del calentador instantáneo STIEBEL ELTRON, DHE 18-27 mando electrónico.

La instalación del mando se ha de hacer, después de comprobar que el aparato este libre de tensión, de cerrar la llave de paso del agua fría, y de que esté soportado a la pared.

Utilizar los prensa-estopas que forman parte del suministro para prevenir las infiltraciones de agua.

La protección IP 25 (contra el chorro de agua) sólo esta garantizada sobre el aparato, tanto cuando tiene la tapa (1) como el mando (4).

Tener siempre en cuenta las prescripciones reglamentarias locales.

INSTRUCCIONES DE MONTAJE

para utilizar por el instalador

Instalación

El montaje en el interior del volumen de protección 1 (Índice mínimo de protección IP X1 o IP X5) es posible. Instalar el mando, con el soporte mural específico en un punto fácilmente accesible.

Evitar montarlo en la zona de proyección directa de la ducha.

Cables de conexión para los mandos FB 1 y FB 2

Los telemandos están alimentados con baja tensión de seguridad. Es aconsejable que la longitud de conexión no exceda de 15 m.

▶ **Cable de mando:**

Cable telefónico tipo I-YY 2 x 2 x 0.6 (sin blindaje metálico).

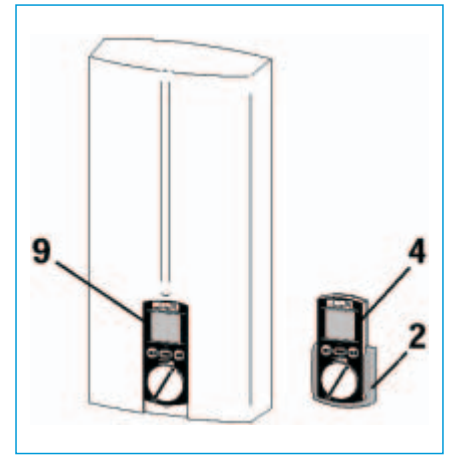
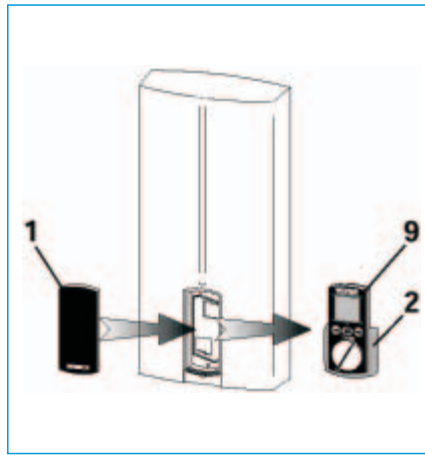
La instalación del cable puede ser vista o empotrada.

En el volumen de protección 1 está prohibida la utilización de cables blindados.

Montaje

Telemando FB 1

- ▶ Abrir la tapa del calentador instantáneo (6), desenroscar el tornillo de fijación (7), retirar la tapa del aparato.
- ▶ Retirar el cable (8) desconectándolo del mando (9) y retirar la tapa del calentador, con el mando, del resto del aparato.
- ▶ Sacar el mando (9) de su alojamiento en el calentador desenroscando los tornillos (10).
- ▶ Tapar el hueco en el que estaba el mando con la tapa (1).

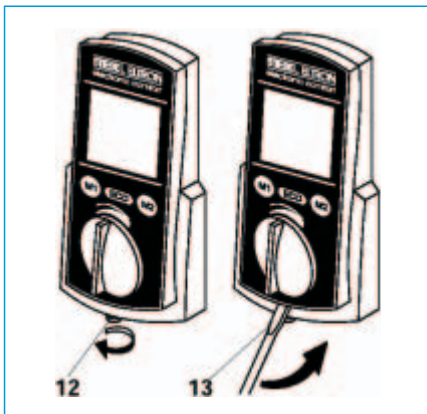
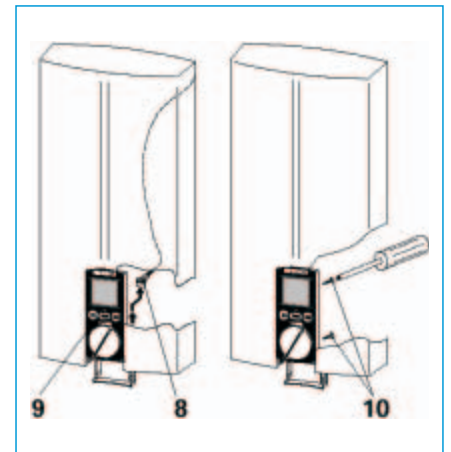


Telemando FB 2

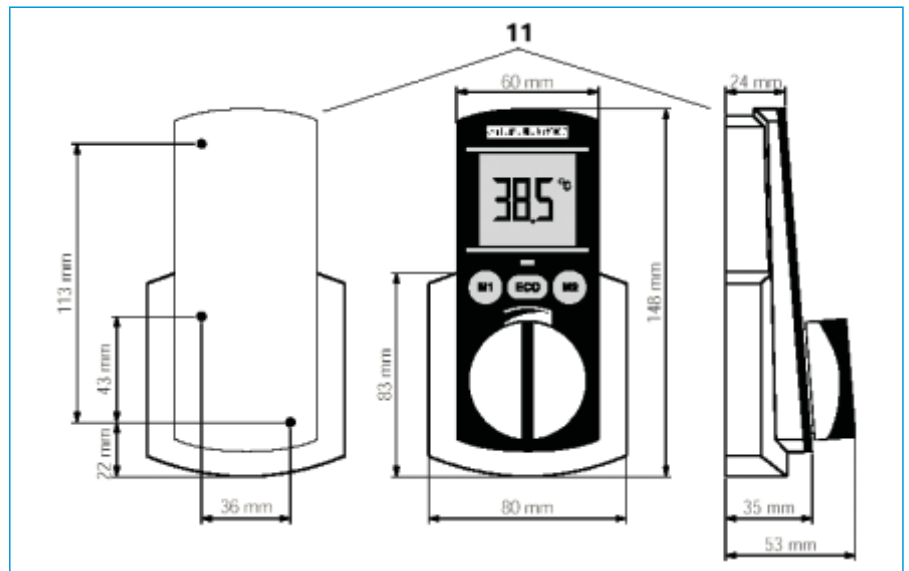
- ▶ Abrir la tapa del calentador instantáneo (6), desenroscar el tornillo de fijación (7) separar la tapa del calentador.

Desmontar el mando del soporte mural

1. Desenroscar el tornillo situado en soporte mural (12).
2. Desmontar el mando con un destornillador (13) y retirar.

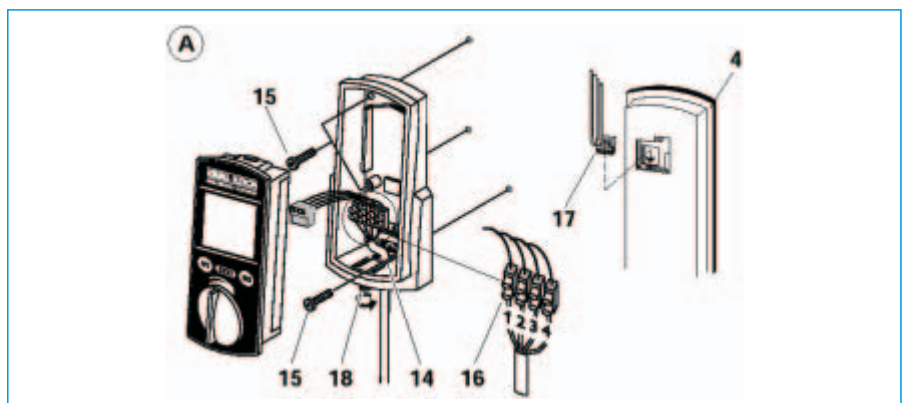


Dimensiones del telemando con el soporte mural (11)



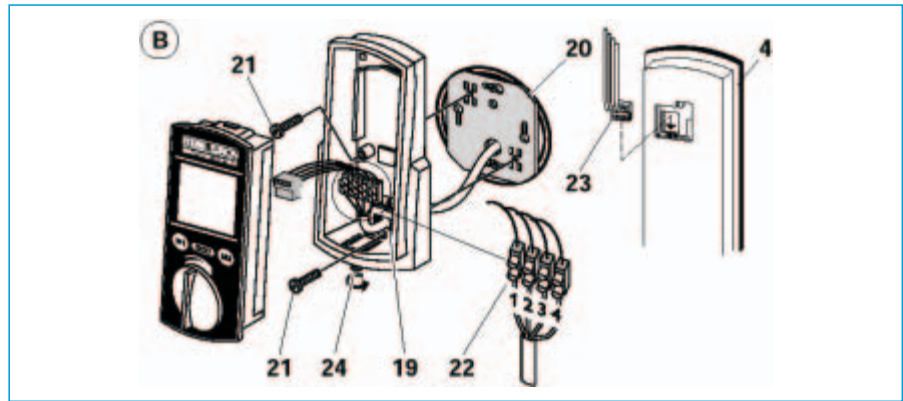
Montaje del soporte mural con instalación en superficie !

1. Cortar o romper el paso del prensa-estopas (14) en el soporte.
2. Fijar el soporte mural con dos tornillos (15).
3. Pasar el cable de conexión a través del prensa-estopas (16) y conectar los bornes según el orden indicado en la posición (30).
4. Insertar el conector (17) sobre el órgano de comando del mando a distancia (4).
5. Encastrar el órgano de telemando sobre el soporte mural y apretar (18).



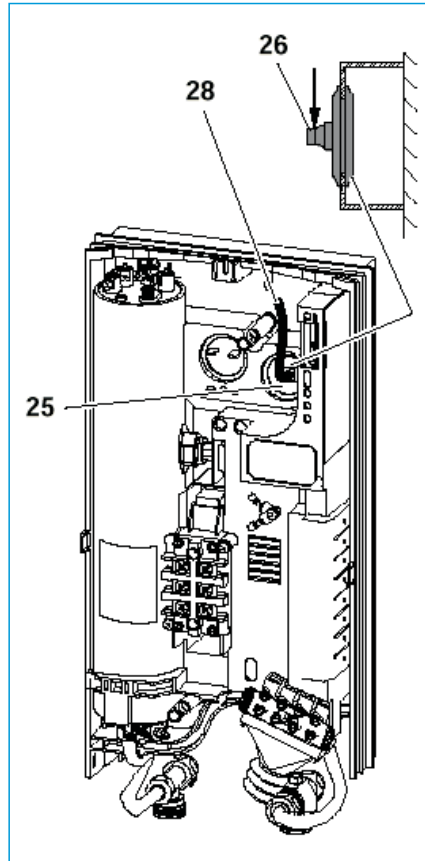
Montaje del soporte mural sobre una instalación empotrada "

1. Cortar el paso del prensa-estopas (19)
2. Hacer pasar el cable de conexión por la placa (20) y atornillar la placa sobre el soporte empotrado.
3. Fijar el soporte mural (21) con dos tornillos.
4. Introducir el cable de conexión a través del prensa-estopas (22) y conectar a los bornes según el orden indicado en la posición (30).
5. Insertar el conector (23) sobre el órgano de comando (4).
6. Encastrar el órgano de telemando sobre el soporte mural y apretar (24).



Montaje del cable de conexión a través de la tapa posterior del aparato

1. Abrir el hueco para el paso (25) del cable en la tapa posterior.
2. Cortar con cuidado el cono del prensa-estopas (26) y pasar el cable por el orificio.
3. Se han de disponer de un mínimo de 300 mm. de cable (27) para realizar la conexión.
4. Tirar del cable (28) a través del prensa-estopas.



PUESTA EN MARCHA INICIAL

a realizar por el instalador autorizado

Para poner en servicio el calentador instantáneo DHE con el telemando FB 1 y FB 2 se han de tener en cuenta las instrucciones de montaje y utilización del DHE 18-27 electrónico.

Montaje de la conexión al calentador

1. Retirar la protección del cable de conexión, unos 35 mm., y pelar los extremos del cable, 6 mm.
2. Conectar el cable (30) a los bornes, en el mismo orden que en las posiciones (16) y (22) hacerlo pasar a través del prensa-estopas y cerrar la envolvente.
3. Fijar el bloque de conexión sobre la pared posterior (31).
4. Enchufar el conector (32) del bloque de conexión en la señal X2.

PIEZAS DE RECAMBIO

Denominación.....	código
Tapa para el calentador (1)	16 15 72
Soporte mural (2)	16 15 73
Bloque de conexión (3)	16 15 74
Transmisor de los valores de consigna (4)	16 15 71

