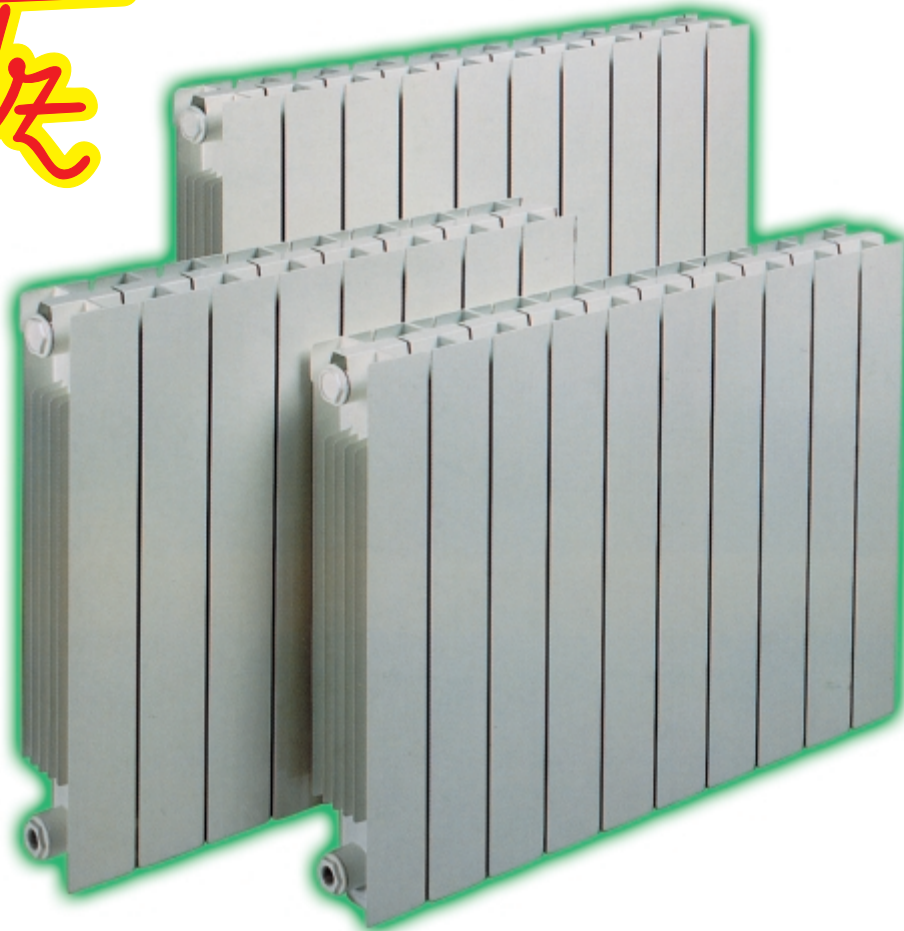
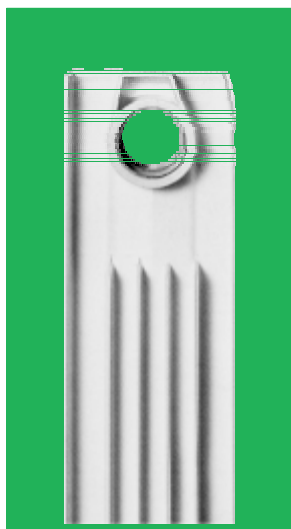


**01 RADIADOR DE ALUMINIO****fondital****Blitz**

La gama de radiadores BLITZ, de aleación de aluminio inyectado, está formada por cinco modelos caracterizados por su altura (350, 500, 600, 700 y 800 mm entre ejes) y por estar ensamblados de fábrica en baterías de 3 a 10, 12 o 14 elementos, según la altura. Las baterías son componibles y descomponibles, mediante nipples de acero, conforme a las exigencias específicas de cada instalación de calefacción.

BLITZ se presenta con una línea estética sobria pero al mismo tiempo moderna, que armoniza perfectamente con cualquier estilo de decoración. El radiador está pintado en color blanco RAL 9010 y el proceso de pintura comprende un doble revestimiento del radiador: el primero por anaforesis y el segundo con polvos epoxi poliéster por vía electrostática, todo ello para garantizar un perfecto acabado del producto.

El radiador BLITZ está caracterizado por una gran potencia térmica (debida sobretodo a la notable superficie de intercambio), asociada a una baja inercia térmica (obtenida limitando el contenido de agua y peso); estas características lo hacen particularmente rápido a los comandos: en particular lo hacen ideal para aquellas instalaciones donde está previsto el uso de válvulas termostáticas.



El radiador BLITZ posee además, una gran ligereza, unida a una notable resistencia mecánica y a una óptima resistencia a la corrosión habiendo sido probado al 100%, a una presión de 9 bar.

El control de todo el proceso productivo por parte de FONDITAL, desde la producción de la aleación hasta el diseño "cad-cam", la inyección, etc, permiten garantizar todos los modelos BLITZ por 10 años desde su fecha de instalación.

**POTENCIAS TÉRMICAS EN WATT**

presión máxima de trabajo: 600 kPa (6 bar)

Modelo	Profundidad (C) mm	Altura (B) mm	Entreejes (A) mm	Anchura (D) mm	Diámetro conexiones rácors	Contenido de agua dm <sup>3</sup> -litros	Peso Kg	Potencia térmica $\Delta t$ 60K UNE-9-015/86 W/elem.	Exponente n	Contraseña de la Certificación de Conformidad
500/80	80	578	500	80	G1	0,354	1.370	152,0	1,27	CYR-1790
600/80	80	678	600	80	G1	0,407	1.536	172,4	1,29	CYR-1791

**500/80**

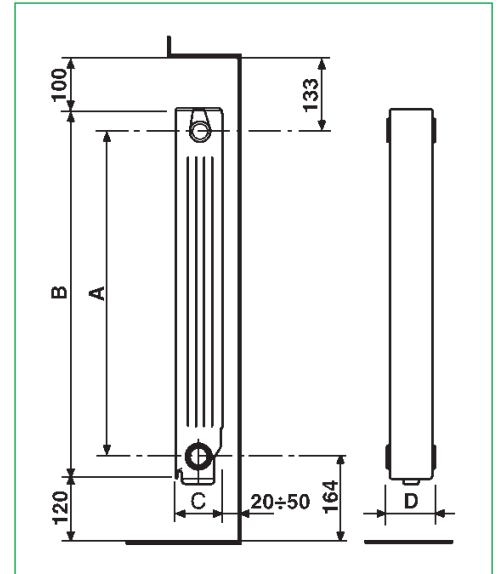
Elementos	$\Delta t$ 60K W	$\Delta t$ 50K W	$\Delta t$ 40K W	$\Delta t$ 30K W
1	152	120,6	90,8	63
2	304	241,2	181,6	126
3	456	361,8	272,4	189
4	608	482,4	363,2	252
5	760	603,0	454,0	315
6	912	723,6	544,8	378
7	1064	844,2	635,6	441
8	1216	964,8	726,4	504
9	1368	1085,4	817,2	567
10	1520	1206,0	908,0	630

Ensamblado de serie hasta 14 elementos

**600/80**

Elementos	$\Delta t$ 60K W	$\Delta t$ 50K W	$\Delta t$ 40K W	$\Delta t$ 30K W
1	172,4	136,8	103	71,5
2	344,8	273,6	206	143,0
3	517,2	410,4	309	214,5
4	689,6	547,2	412	286,0
5	862,0	684,0	515	357,5
6	1034,4	820,8	618	429,0
7	1206,8	957,6	721	500,5
8	1379,2	1094,4	824	572,0
9	1551,6	1231,2	927	643,5
10	1724	1368,0	1030	715,0

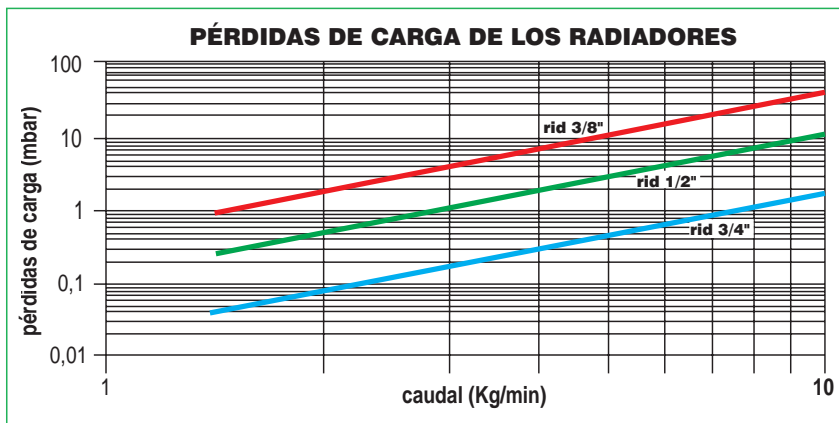
Ensamblado de serie hasta 14 elementos



**Factores de corrección**

Valores de los coeficientes correctores para  $\Delta t$  diferentes de 60K calculados para n = 1,3

$\Delta t$	Valor	$\Delta t$	Valor	$\Delta t$	Valor	$\Delta t$	Valor	$\Delta t$	Valor	$\Delta t$	Valor	$\Delta t$	Valor	$\Delta t$	Valor
30	0,423	37	0,549	44	0,681	51	0,817	58	0,959	65	1,104	72	1,254	79	1,407
31	0,441	38	0,568	45	0,700	52	0,837	59	0,979	66	1,125	73	1,275	80	1,429
32	0,459	39	0,586	46	0,719	53	0,857	60	1,000	67	1,147	74	1,297	81	1,451
33	0,476	40	0,605	47	0,739	54	0,878	61	1,021	68	1,168	75	1,319	82	1,473
34	0,494	41	0,624	48	0,758	55	0,898	62	1,041	69	1,189	76	1,341	83	1,495
35	0,513	42	0,643	49	0,778	56	0,918	63	1,062	70	1,211	77	1,363	84	1,518
36	0,531	43	0,662	50	0,798	57	0,938	64	1,083	71	1,232	78	1,384	85	1,540



**GARANTÍA**

Todos los modelos están garantizados por 10 años a partir de la fecha de la instalación, por defectos de fabricación, siempre que la instalación y mantenimiento se hayan efectuado como es debido, según las normas y prescripciones vigentes y siguiendo las recomendaciones citadas en el presente catálogo.