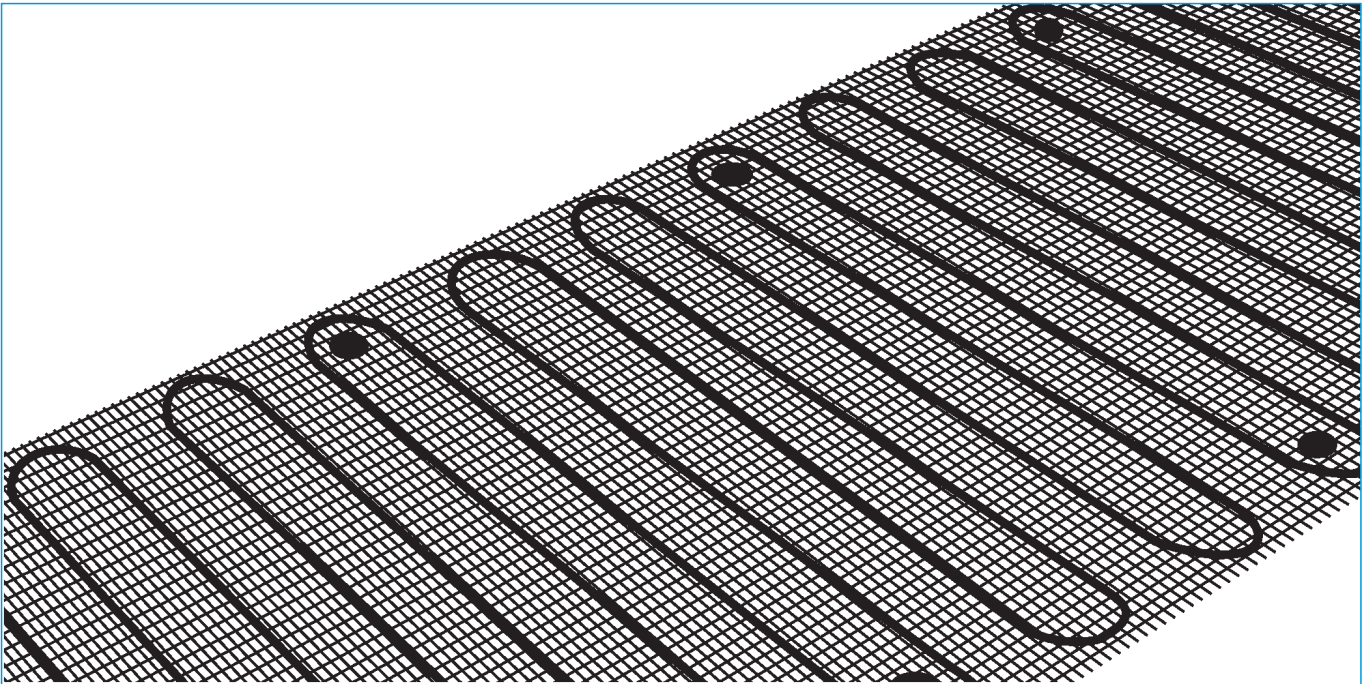


SUELO RADIANTE

FTM 150, FTM 225, FTM 300, FTM 375

FTM 450, FTM 600, FTM 750

INSTRUCCIONES DE MONTAJE Y FUNCIONAMIENTO



INDICE

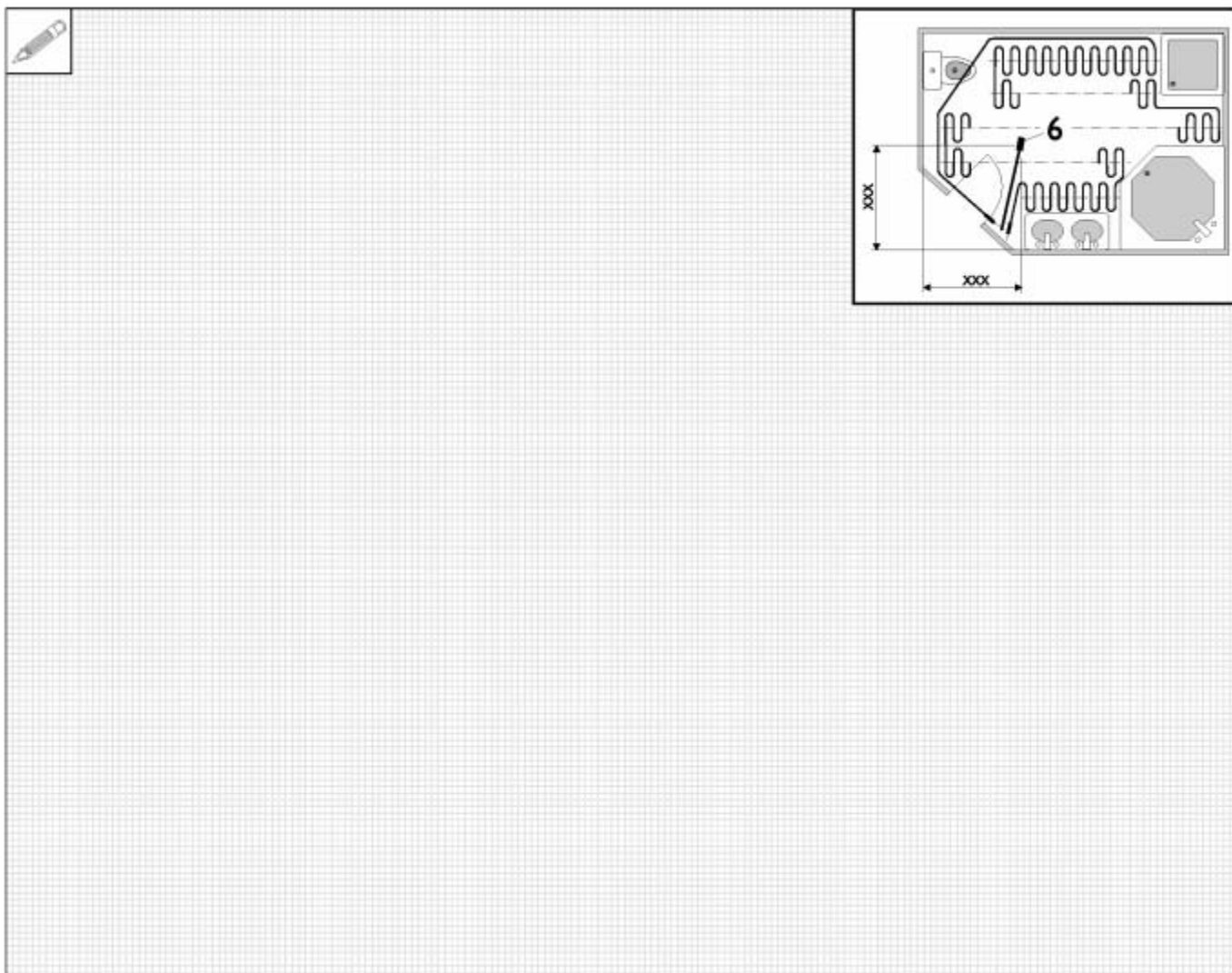
Datos técnicos	2	2. Instrucciones de montaje	4
1. Instrucciones de funcionamiento	3	2.1. Componentes del elemento calefactor	4
1.1. Descripción del elemento	3	2.2. Disposiciones y normas	4
1.2. ¿Qué hacer si...?	3	2.3. Lugar de montaje	4
1.3. Importante	3	2.4. Instalación	5
		2.5. Primera puesta en marcha	5
		2.6. Entrega	5
		3. Medio ambiente y reciclaje	5
		4. Garantía	5

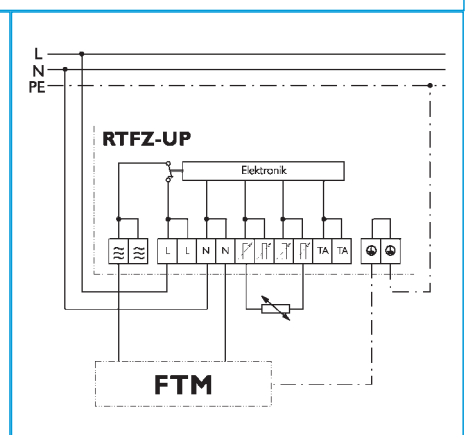
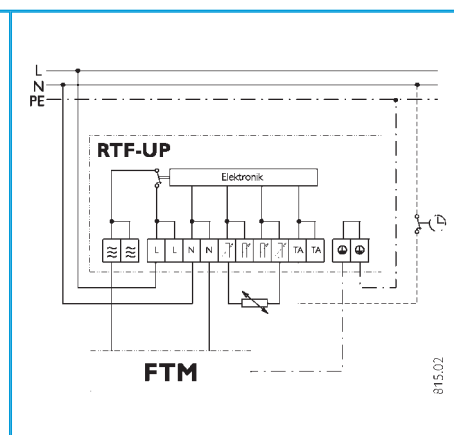
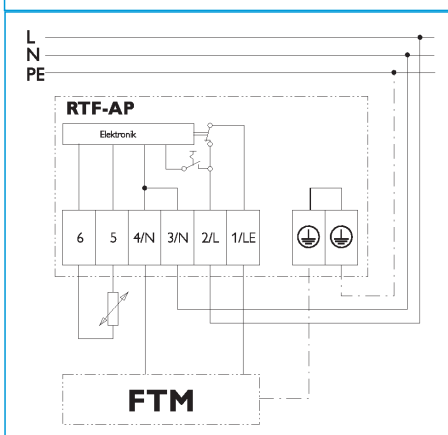
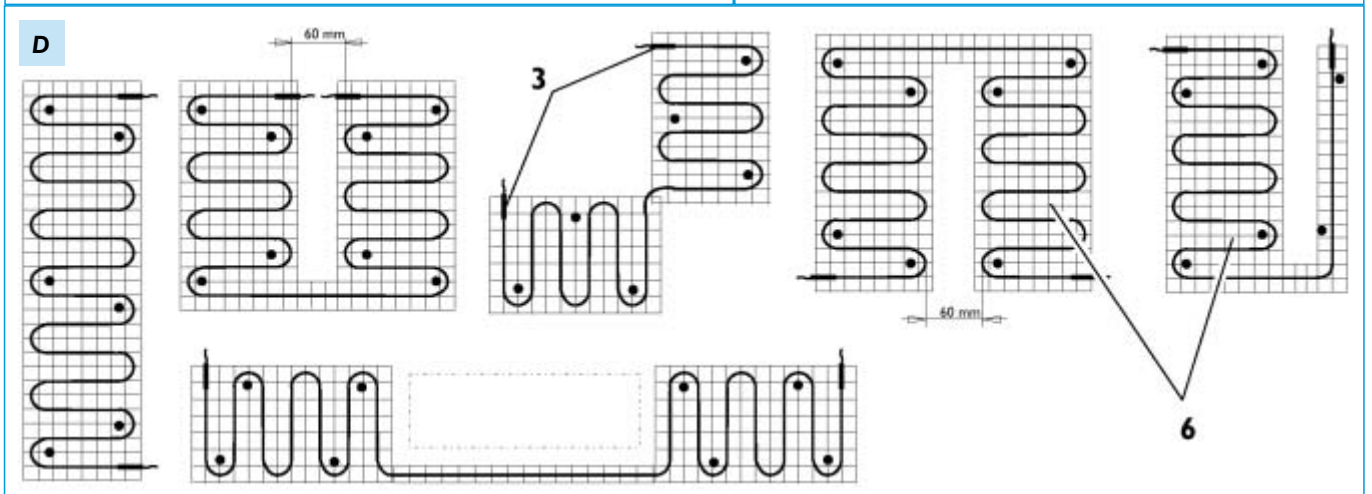
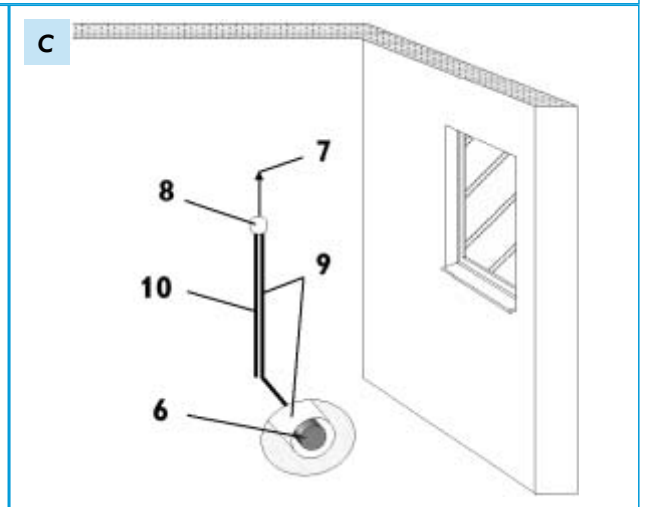
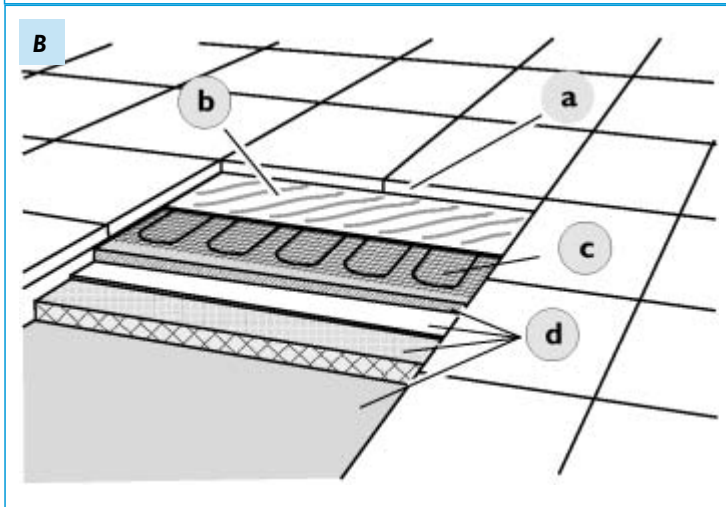
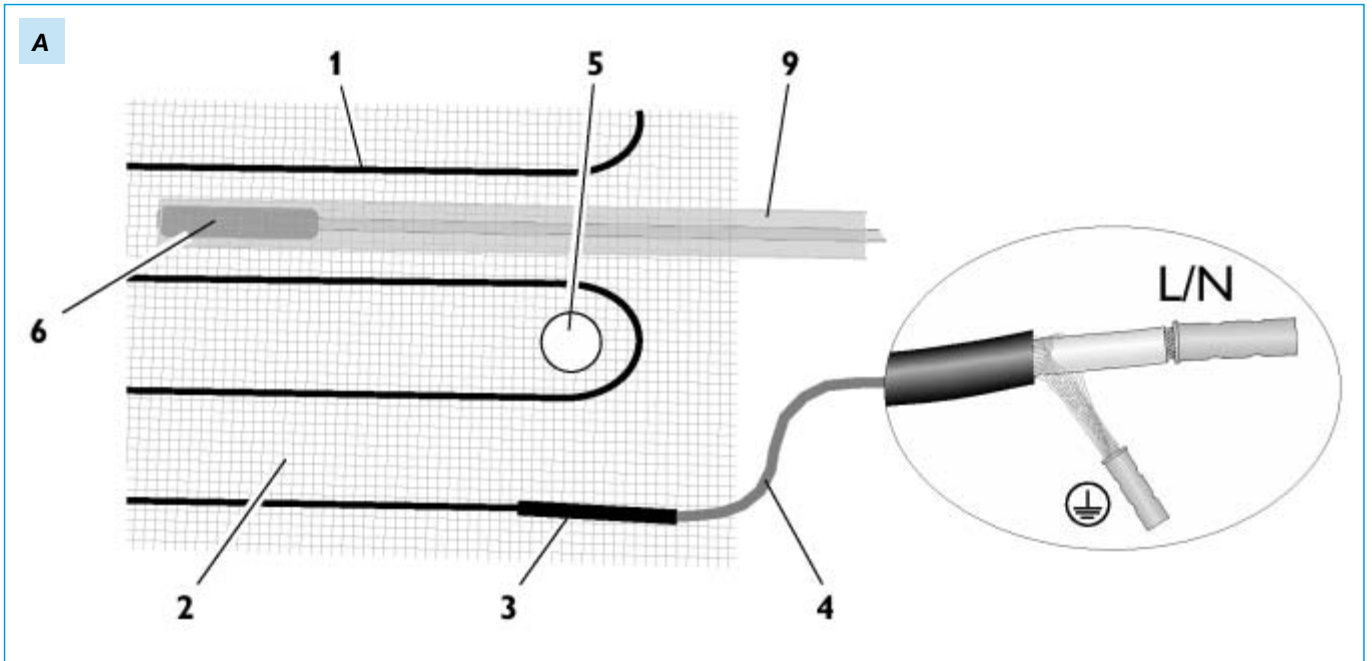
Nota importante Guardar cuidadosamente estas instrucciones de montaje y uso. En caso de cambio de propietario, entregárselas al nuevo propietario. Facilitárselas al personal técnico para los trabajos de mantenimiento y eventuales reparaciones.

Datos técnicos

Suelo radiante FTM 150 W/m³ ; grosor 3 mm	FTM 150	FTM 225	FTM 300	FTM 375	FTM 450	FTM 600	FTM 750
Dimensiones (largo x ancho)	2000x500	3000x500	4000x500	5000x500	6000x500	8000x500	10000x500
Superficie m ²	1,0	1,5	2,0	2,5	3,0	4,0	5,0
Alimentación	1/N/PE ~ 230 V 50 Hz						
Potencia W	150	225	300	375	450	600	750
Resistencia total Ohm (+10%,-5%)	340	234	173	139	118	89	68
Rango temperatura límite Elementos calefactores °C	90						
Clase de protección	I						

Suelo radiante FTD 85 W/m³ ; grosor 3 mm	FTD 85-05	FTD 135-05	FTD 265-05	FTD 430-05	FTD 625-10	FTD 845-10	FTD 1050-10
Dimensiones (largo x ancho)	2000x500	3000x500	6000x500	10000x500	7000x1000	10000x1000	13000x1000
Superficie m ²	1,0	1,5	3,0	5,0	7,0	10,0	13,0
Alimentación	1/N/PE ~ 230 V 50 Hz						
Potencia W	85	135	265	430	625	845	1050
Resistencia total Ohm (+10%,-5%)	610	403	197	121	88	62	51
Rango temperatura límite Elementos calefactores °C	90						
Clase de protección	I						





1.1. Descripción del elemento

La calefacción por suelo radiante Stiebel Eltron, mediante unas esterillas que incorporan el cable calefactor, aportan una elevada homogeneidad de temperatura y aumentan el confort. Puede usarse en combinación con otros sistemas de calefacción previamente instalados.

La temperatura del suelo es controlada usando termostatos Stiebel Eltron instalados en la pared (ver instrucciones de instalación y funcionamiento para los termostatos). Si se usan termostatos que no sean Stiebel Eltron, deben asegurarse que éstos no permitan que la temperatura del suelo exceda los 45°C.

1.1.1. Control

Para un control preciso de la temperatura del suelo, se coloca con la esterilla una sonda de temperatura (sustituible cuando sea necesario).

Colocación de la sonda de temperatura

La posición de la sonda de temperatura del suelo debe determinarse de forma que evite mediciones de temperatura falsas.

1.2. ¿Qué hacer si...

el suelo no se calienta se activa el termostato?

- Comprobar los fusibles del termostato y el interruptor diferencial. Si el suelo sigue sin calentarse después de cambiar el fusible o rearmar el diferencial, llame a un técnico cualificado.
- Si el cemento cola no se ha secado completamente, el tiempo para calentar el suelo puede verse aumentado.

1.3. Importante

Guarde estas instrucciones cuidadosamente y entréguelas al nuevo propietario si el aparato cambia de dueño. Si hay que reparar el aparato, enseñar las instrucciones al técnico.

2. Instrucciones de montaje para el técnico

La colocación y la conexión eléctrica debe ser llevada a cabo por un instalador cualificado, que deberá seguir este manual.

2.1. Componentes del elemento calefactor

En la esterilla calefactora, las resistencias están cosidas formando ondulaciones sobre un tejido reforzado de vidrio.

Para la conexión a la red, los elementos calefactores están conectados a 2 conectores PTC, de 4 m de largo cada uno.

- 1 Línea calefactora
- 2 Tejido reforzado de vidrio
- 3 Manguito de conexión (resistencia y cable frío)
- 4 Conector PTC
- 5 Dispositivo de fijación de seguridad
- 6 Sensor de temperatura
- 7 Conexión a la red (LNE 3 x 1,5 mm²)
- 8 Caja de conexión
- 9 Conducto de Ø 11 mm. para el sensor de temperatura
- 10 Conducto de Ø 11 mm. para los conectores PTC

2.2. Disposiciones y normativas

- ¡Tener en cuenta la etiqueta! El voltaje indicado en la etiqueta debe coincidir con el de la red.
- Todas las conexiones eléctricas y el trabajo de instalación deben llevarse a cabo de acuerdo con las regulaciones, las disposiciones de las compañías eléctricas y las disposiciones nacionales y regionales aplicables.
- Hay que poder aislar la esterilla calefactora en todos los polos desde la red eléctrica a través de un dispositivo adi-

cional diferencial de 30 mA por grupos de 7,5 KWA, como máximo a 230 V

- La conexión a la red eléctrica sólo es posible usando una conexión permanente.
- La instalación de la caja de conexión (8) en habitaciones con bañera y/o ducha está permitida solamente en zonas de protección 3.
- Sólo se podrán acortar o alargar los conectores PTC (4).
- Las conexiones de manguitos (3) no deben ponerse bajo tensión.
- Las juntas de dilatación no deben cruzarse.
- Los cables calefactores:
 - no deben conectarse nunca, bajo ninguna circunstancia, a la red eléctrica.
 - no deben alimentarse detrás o a través de material aislante o aislador.
 - no deben doblarse, retorcerse o cruzarse (radio de flexión como mínimo 15 mm. = arco inverso como mínimo 30 mm).
 - deben estar tapadas con cemento cola en toda su longitud.
- La colocación de la(s) esterilla(s) no debe hacerse a temperaturas inferiores a 5 °C.
- Tener en cuenta las normativas de obras durante la colocación.
- La subestructura debe tener un factor de resistencia de temperatura superior a 80°C.

2.3. Lugar de montaje

El subsuelo debe ser sólido y estar limpio y seco.

El subsuelo debe ser el adecuado para los sistemas de calefacción radiante y de-

be estar preparado antes de colocar la esterilla calefactora.

2.3.1. Instrucciones de instalación

- a Cubierta del suelo
- b Cemento cola
- c Elemento calefactor
- d Subsuelo

2.3.2. Colocación de la cubierta del suelo

Debe asegurarse de que la cubierta del suelo, los productos a utilizar para las baldosas, el compuesto para nivelar el suelo, etc., son los adecuados para sistemas de calefacción radiante (consultar las instrucciones del fabricante).

Azulejos

Instalación en renglón

Colocar la(s) esterilla(s) en el suelo con renglones y fijar (si es necesario con clavijas), cubrir con cemento cola –aplicando una cantidad de cemento cola no inferior al grosor de los conductores del calor– y colocar los azulejos.

Moqueta, madera laminados

Instalación en renglón

Cubrir la(s) esterilla(s) con el compuesto nivelador para producir una superficie lisa y el conductor de calor tenga una cubierta de compuesto nivelador de 3 a 5 mm. De este modo aumenta la altura en 6-8 mm. incluyendo la esterilla. Colocar la cubierta elegida una vez seco.

Instalación en suelos de madera

Cubrir la(s) esterilla(s) con el compuesto nivelador reforzado de fibra, para producir una superficie lisa y el conductor de calor tenga una cubierta de compuesto

En el caso de esterillas calefactoras de la serie FTD, hay que quitar todas las etiquetas.

2.4. Instalación

2.4.1. Colocación de la sonda de temperatura del suelo

Antes de colocar la esterilla, hay que colocar la sonda de temperatura (6) del termostato del suelo. Tener precaución durante este proceso:

La sonda de temperatura del suelo debe:

- colocarse de forma centrada entre dos conductores calefactores paralelos;
- colocarse en un lugar representativo de la habitación (p.e. el centro de la habitación). Si la sonda se instala en un lugar inapropiado, se pueden tomar mediciones de temperaturas erróneas como consecuencia de las siguientes circunstancias:
 - acumulación de calor, si encima de la sonda de temperatura hay un armario.
 - una zona grande del suelo está cubierta, pero no la zona de la sonda
 - hay corrientes de aire continuas (por ventanas abiertas)

2.4.2. Colocación de la esterilla

Para facilitar la colocación de la(s) esterilla(s) se recomienda que esté(n) fijada(s) con clavijas de seguridad (5, accesorios especiales).

Se pueden colocar diferentes partes separando el tejido de vidrio reforzado (ver D). Así, los conectores PTC se pueden poner más cerca de la red (termostato). Asegúrese de que las partes calefactoras no se cruzan y de que las líneas calefactoras no están dobladas o torcidas.

Sólo se puede separar el tejido, los cables calefactores no deben cortarse bajo ninguna circunstancia.

Después de colocar y fijar las esterillas, los dos conectores PTC (4) deben colocarse en la caja de conexión del termostato.

Durante y después de la colocación, intentar pisar las esterillas lo menos posible para evitar dañarlas. Si es necesario, usar zapatos con suela de goma y desplazar las herramientas necesarias encima de soportes adecuados.

2.4.3. Conexión eléctrica

La conexión eléctrica de la esterilla debe llevarse a cabo de acuerdo con el plan de conexión (C) de estas instrucciones.

Antes y después de la conexión eléctrica, medir la resistencia de aislamiento, la

continuidad de la corriente y el valor de la resistencia.

En el caso de conexiones paralelas de diferentes esterillas, la corriente máxima permitida es de 10 A.

Es imprescindible fijarse en la corriente del termostato.

La protección de los conectores PTC sirve para conectar a tierra las esterillas y debe conectarse a los terminales de tierra del termostato.

2.5. Primera puesta en marcha

Para la primera puesta en marcha, conectar la calefacción radiante durante poco tiempo y en varias ocasiones para evitar roturas en la cubierta.

2.6. Entrega

Explique al usuario las funciones de las esterillas y del termostato. Particularmente, destaque que las instrucciones de seguridad son muy importantes. Entréguele las instrucciones de instalación y funcionamiento así como la etiqueta. Debe guardarse como documento de garantía.

3. Medio ambiente y reciclaje

Por favor proteja el medio ambiente depositando el embalaje de acuerdo con las regulaciones nacionales en materia de desperdicios.

4. Garantía

Para las garantías por favor haga referencia a las condiciones de venta de su país.

La instalación, conexión eléctrica y primera puesta en marcha de este aparato

debe llevarla a cabo un instalador cualificado.

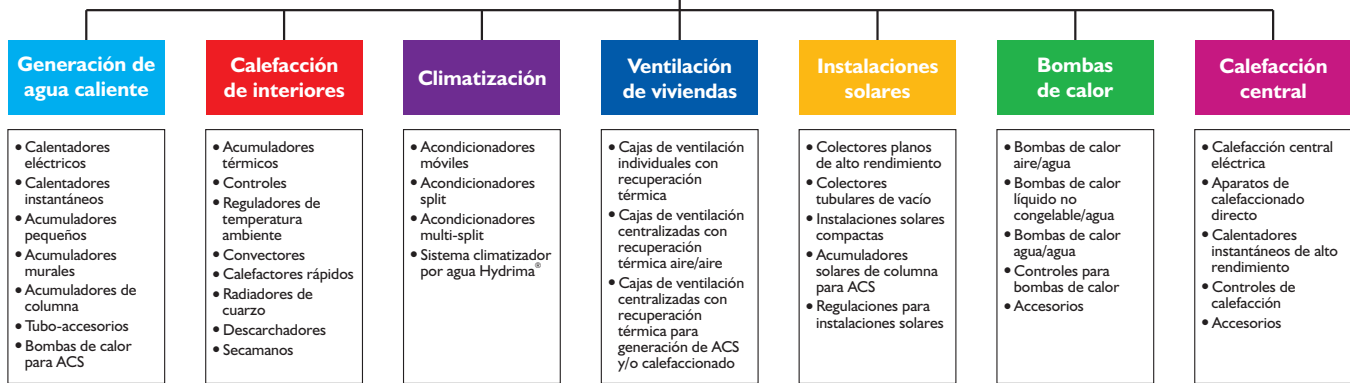
La empresa no acepta responsabilidad por mal funcionamiento de artículos que no hayan sido instalados de acuerdo con

Please beware back panel	Room:	MEASURED DATA		Name: _____ Prod.-No.: _____ Rated limit temperature: 90 °C Alternating voltage: 230V Insulation resistance: 4000V	Rated voltage: 230 V Rated power: ... W Length: ... m Total resistance: ... Ohm	Type-No.: _____ Prod.-No.: _____ CE	Heated floor mat FT... acc. DIN 441	STIEBEL ELTRON
		BEFORE laying the mat	AFTER laying the mat					
	Total resistance (Ohm)							
	Insulation resistance (megaohms)							
Company:	Date / Signature:							

iPegue la etiqueta de características del Suelo Radiante aquí!



STIEBEL ELTRON



Red comercial

E SALVADOR ESCODA S.A.®

Distribuidor exclusivo para España

Central:
STIEBEL ELTRON GmbH & Co. KG
Dr.-Stiebel-Strabe
Teléfono 0 55 31/702-0
Fax 0 55 31/702-480
37603 Holzminden ALEMANIA

BARCELONA - Central:
Rosselló, 430-432 bajos
Tel. 93 446 27 80
Fax 93 456 90 32
08025 Barcelona

SANT BOI - Almacén Logístico:
Polígono Prologis Park
nave 5, c/. Filats 7-11
08830 Sant Boi de Llobregat
(Barcelona)

BARCELONA - Tienda Frío:
c/. Lepant, 309-311
Tel. 93 455 59 02
Fax 93 455 59 02
08025 Barcelona

BADALONA - Tienda Besòs:
c/. Industria, 608-612
Tel. 93 460 75 56
Fax 93 460 75 71
08918 Badalona

CORNELLÀ - Tienda Baix Llob:
Energía, 14
Tel. 93 377 16 75
Fax 93 377 72 12
08940 Cornellà de Llobregat

BARBERÀ - Tienda Vallès:
Marconi, 23
Tel. 93 718 68 26
Fax 93 729 24 66
08210 Barberà del Vallès

ALBACETE - Delegación:
Apertura 1er. trimestre 2003
Polígono Industrial Campollano
calle D, parcelas 8-10
02006 Albacete

ALICANTE - Delegación:
Estrella Polar, s/nº nav. 33-35
Tel. 96 511 23 42
Fax 96 511 57 34
03007 Alicante

CASTELLÓN - Delegación:
Av. Valencia, P. Cipreses, 61
Tel. 96 424 72 11
Fax 96 424 72 03
12006 Castellón de La Plana

GRANADA - Delegación:
Pol. Juncaril, par. 123, nave 23
Tel. 958 49 10 50
Fax 958 49 10 51
18210 Peligros (Granada)

JAÉN - Delegación:
Pol. Olivares, Cazalilla, p. 527
Tel. 953 28 03 01
Fax 953 28 03 46
23009 Jaén

LLEIDA - Delegación:
P. I. Segrià, Ctra. N-230, km 7,4
Tel. 973 75 06 90
Fax 973 75 06 95
25123 Torrefarrera (Lleida)

MADRID - Delegación:
Avda. de Castilla, 26
Tel. 91 675 12 29
Fax 91 675 12 82
28830 S. Fernando de Henares

MÁLAGA - Delegación:
Alcalde Garret y Souto, 42
Tel. 952 04 04 08
Fax 952 04 15 70
29006 Málaga

MURCIA - Delegación:
Cuatro Caminos, 56
Tel. 968 23 65 28
Fax 968 20 43 91
30007 Murcia

REUS - Delegación:
Victor Català, 46
Tel. 977 32 85 68
Fax 977 32 85 61
43206 Reus (Tarragona)

SEVILLA - Delegación:
Joaquín S. de la Maza, PICA
par. 170, m. 6-7-8. CP 41007
Tel. 95 499 97 49
Fax 95 499 99 14

VALENCIA - Tienda:
Río Eresma, s/n.º
Tel. 96 395 62 64
Fax 96 395 62 74
46026 Valencia

VALENCIA 2 - Delegación:
P. I. nº 7, c/. Brosquil, n. III y IV
Tel. 96 147 90 75
Fax 96 147 90 52
46540 El Puig (Valencia)

ZARAGOZA - Delegación:
Polígono Argualas, nave 51
Tel. 976 35 67 00
Fax 976 35 88 12
50012 Zaragoza