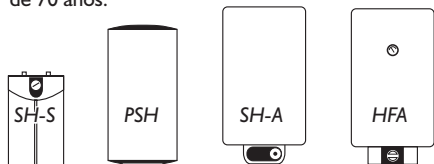


- PSH** Serie standard
- HFA** Gran rendimiento, 2 circuitos
- SH-S** Pequeña capacidad
- SH-A** Gran rendimiento, 1 circuito

Para uno o varios puntos de consumo, desde 5 a 150 litros de capacidad, con uno sólo o doble circuito para tarifa nocturna... así de extensa es la gama de termos eléctricos de STIEBEL ELTRON, sinónimo de calidad y fiabilidad desde hace más de 70 años.



Mod. HFA con 2 circuitos

Serie PSH (standard):

Modelo		PSH 30i	PSH 50i	PSH 80i	PSH 100i	PSH 120i	PSH 150i
Potencia	kW	0,9	1,2	1,2	1,2	1,2	1,6
Capacidad nominal	lts	30	50	80	100	120	150
Dimensiones	alto	632	560	763	894	1027	1216
	ancho	342	500	500	500	500	500
	fondo	347	524	524	524	524	524
Peso (sin agua)	kgs	240	240	240	240	240	240

Nota: Serie PSD con resistencia protegida, para agua dura y agresiva. PSD 150i 1,8 kW de potencia.

Serie HFA (2 circuitos):

Modelo		HFA 30Z	HFA 80Z	HFA 100Z	HFA 150Z
Capacidad	lts	30	80	100	150
Dimensiones	alto	770	1020	1210	1280
	ancho	410	410	410	510
	fondo	420	420	420	510

Características eléctricas (comunes a los cuatro modelos)

doble circuito	circuito sencillo
2/4 kW, 1/N/PE~230V	2 ó 4 kW, 1/N/PE~230V
2/4 kW, 2/N/PE~400V	4 kW, 2/N/PE~400V
2/6 kW, 3/N/PE~400V	6 kW, 3/N/PE~400V



Ejemplo de montaje de un SH-S bajo lavabo. La serie SH-S permite calentar entre 5 y 15 lts de agua allí donde va a ser consumida, con el consiguiente ahorro de energía.

SHW / SHO
Acumuladores eléctricos para agua caliente centralizada

Con capacidades que van de los 200 a los 1000 litros, los acumuladores SHW están pensados para suministrar agua a uno o varios puntos de consumo.

Se suministran con un grupo de resistencias eléctricas, para poder utilizar durante todo el año la tarifa nocturna, o bien con un intercambiador para funcionamiento con la caldera de calefacción (modelos WAC). Están fabricados en acero inox. Esmaltado y estan equipados de serie con termómetro, regulador de temperatura entre 35 y 85° C y aislamiento exento de FCC de 50 mm



Modelo		SHW 200	SHW 300	SHW 400	SHO AC 600	SHO AC 1000
Capacidad	lts	200	300	400	600	1000
Potencia	kW	2/4 kW, 1/N/PE~230V	7,5 kW 3/PE~400V	12 kW 3/PE~400V	6/12 kW 12/12 kW	9/18 kW 18/18 kW
		4/4 kW, 1/N/PE~230V				
		2/6 kW, 3/N/PE~400V				
		3/6 kW, 3/N/PE~400V				
		4/6 kW, 3/N/PE~400V				
6/6 kW, 3/N/PE~400V						
Presión servicio tolerada	bar	6	6	6	6	6
Dimensiones con/sin aislamiento	Alto	157/-	158,5/-	175,5/-	-/168,5	-/252,5
	Diámetro	55	65	70	75	75
Limitación temp. variable	°C	45/60	45/60	45/60	60	60

Nota: Mods. SHW 300 WAC y SHW 400 WAC incorporan intercambiador térmico para agua de calefacción. Mods. SHO en dos versiones, con uno o dos circuitos de calefacción.

Distribuidor autorizado:

Sistemas de Calefacción para Tarifa Nocturna

Acumuladores de calor
Conectores eléctricos
Termos eléctricos



ETS-S y ETW-E

Acumuladores dinámicos de calefacción

Los acumuladores de calor aprovechan el menor coste de la energía eléctrica de la Tarifa nocturna (**un 55% menos**) para almacenar en su interior el calor que al día siguiente será utilizado como calefacción en la vivienda. Los acumuladores dinámicos incluyen un silencioso ventilador del que se ayudan para que la descarga de calor sea rápida y eficaz.

La seguridad de una buena decisión:

La serie ETS-S es el modelo estándar y la ETW-E es la serie estrecha con regulación electrónica, lo que permite optimizar la carga con las necesidades energéticas.

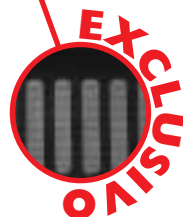
Realizados con un inmejorable aislamiento térmico (Vermiculite y Microtherm) que eliminan cualquier riesgo sanitario y garantizan una máxima duración, incluyen, como característica exclusiva, un filtro en el canal de aspiración para la eliminación de polvo y pelusas.



VENTAJAS DE LA CALEFACCIÓN ELÉCTRICA CON TARIFA NOCTURNA



- Hasta un 55% de ahorro en el precio del kW
- Instalación fácil y económica
- Calefacción limpia y segura



Filtro en aspiración para eliminación de polvo y pelusas

Accesorios:



Termostatos

Controles de carga



Termostatos integrados, resistencias de apoyo, consolas para montaje a suelo

Modelo		ETS 208 S	ETS 308 S	ETS 408 S	ETS 508 S	ETS 608 S	ETS 708 S
Potencia	kW	2	3	4	5	6	7
Dimensiones	Alto	mm 640	640	640	640	640	640
	Ancho	mm 595	780	960	1145	1325	1510
	Fondo	mm 240	240	240	240	240	240
Peso	kgs	110	161	210	259	308	357

Modelo		ETW 208 E	ETW 308 E	ETW 408 E	ETW 508 E	ETW 608 E
Potencia	kW	1,1	1,65	2,2	2,7	3,3
Dimensiones	Alto	mm 490	490	490	490	490
	Ancho	mm 680	903	1126	1349	1572
	Fondo	mm 180	180	180	180	180
Peso	kgs	65	94	122	150	178

ETC-SA. Acumuladores estáticos de calefacción. Automáticos

Los acumuladores estáticos STIEBEL ELTRON proporcionan la calefacción más limpia, natural y silenciosa.

La descarga de calor tiene lugar por convección natural a través de una rejilla superior y por radiación por toda la superficie del aparato. Dicha descarga es regulable en función de la época del año, así como su carga, que mediante una sonda de temperatura corta la alimentación cuando la temperatura sobrepasa los límites establecidos, obteniendo de esta manera un mayor ahorro energético.

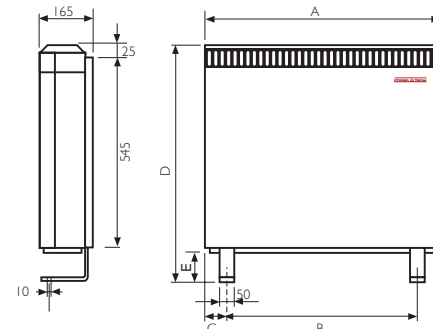
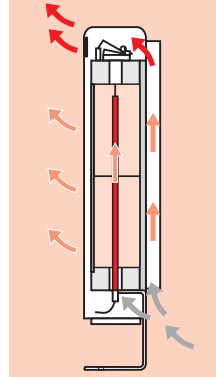
La fácil instalación y comodidad de manejo de estos aparatos ha de sumarse a su limpieza, economía y seguridad, pues su superficie nunca quema, se pueden colocar cerca de cortinas, sofás, etc, ya que cuentan con la garantía de las más exigentes homologaciones en materia de seguridad.



MANDOS DE CARGA Y DESCARGA EN LA PARTE SUPERIOR



Esquema de funcionamiento de un acumulador estático



Modelo		ETC 85 S	ETC 170 SA	ETC 250 SA	ETC 340 SA
Potencia	kW	0,85	1,7	2,55	3,4
Dimensiones	A	mm 335	562	790	1020
	B	mm 181	408	636	404
	C	mm 77	77	77	308
	D	mm 720	720	720	720
	E	mm 97	97	97	97
Peso	kgs	110	161	210	259

Conectores eléctricos

STIEBEL ELTRON le ofrece una amplísima gama de conectores eléctricos con o sin ventilación forzada, para llevar el confort y la seguridad allí donde sea necesario ocupando el mínimo espacio posible.



CK 20 S

Con un diseño revolucionario, los conectores de ventilación forzada CK 20 S euro se ofrecen en versiones con o sin programador y 1 ó 2 etapas de potencia, todos los modelos están protegidos contra salpicaduras y cumplen la directriz europea de seguridad EN 60335-1. La serie CON ofrece convección estática con el mismo diseño (ver foto cuarto de baño, abajo)



CH 20 S

El conector de baño nunca fué tan seguro. Con termostato e interruptor de seguridad y dos niveles de potencia, se ofrece la posibilidad de programador horario en el modelo CHZ 20 S

CNS

Los conectores estáticos de pared de la serie CNS son la opción económica a sus necesidades de calor. Incluyen elemento térmico de seguridad y ofrecen hasta 2,5 kW con tan sólo 80 mm de fondo

