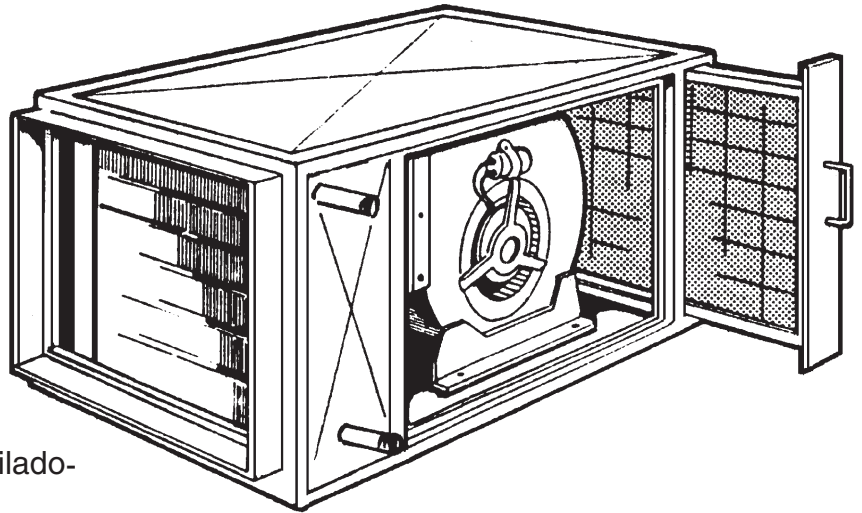


01 CLIMATIZADORES PARA AGUA CALIENTE



Serie «GA» motor incorporado

- Climatizador para instalaciones de aire caliente por agua de calderas centralizadas o individuales.
- Diseño de gran robustez para montar en HORIZONTAL o VERTICAL, colgados o sobre el suelo.
- Alto rendimiento térmico.
- Eliminación de polvo y suciedad mediante filtro acoplado a la entrada del aire.
- La temperatura de retorno del aire ha de ser siempre inferior a 40° C, que es la máxima aconsejable para los ventiladores de motor incorporado.



Agua caliente:

Impulsión: 85°C
Retorno: 75°C

Modelo	Potencia térmica (Kcal/h)	Caudal agua (l/h)	Pérdida carga (mm)	Sección paso (m ²)	Incremento temperatura (°C)
GA - 6	6.200	650	250	0,08	26
GA - 8	8.500	900	300	0,08	32
GA - 10	10.500	1.100	250	0,137	29
GA - 13	13.500	1.415	400	0,137	38
GA - 16	15.500	1.630	550	0,152	35
GA - 19	19.500	2.050	600	0,19	35
GA - 25	25.000	2.625	650	0,226	34
GA - 30	30.000	3.150	650	0,266	33
GA - 35	35.000	3.675	650	0,304	33
GA - 44	44.000	4.250	650	0,456	36

Ventilador:



Modelo	Caudal aire (m ³ /h)	Presión disponible (mm)	Velocidad aire (m/seg)	Potencia motor (CV)
GA - 6	800	4,5	2,77	1/10
GA - 8	800	3	2,77	1/10
GA - 10	1.200	10	2,4	1/6
GA - 13	1.200	9	2,4	1/6
GA - 16	1.500	6	2,7	1/6
GA - 19	1.900	6	2,77	1/3
GA - 25	2.450	8	2,9	1/3
GA - 30	3.000	8	3	1/3
GA - 35	3.500	20	3	3/4
GA - 44	4.000	20	3	3/4

Detalles de construcción:

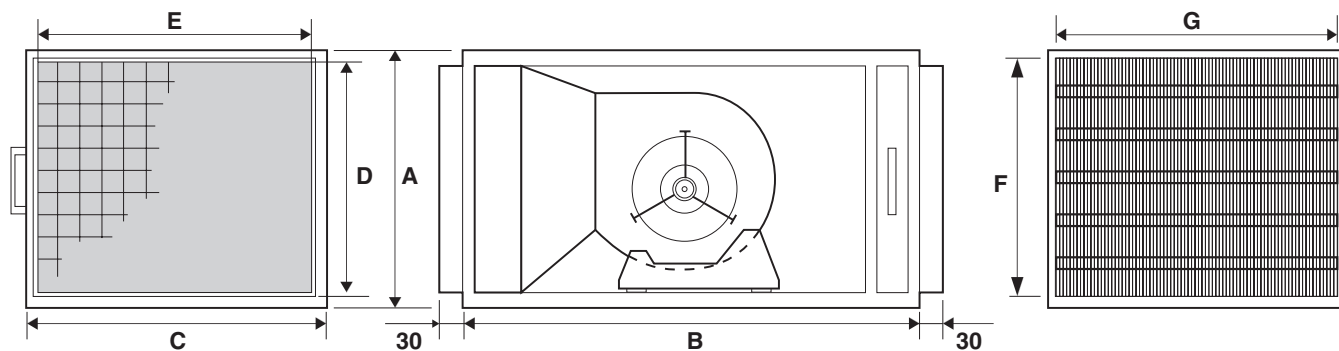
- **Batería de agua caliente:** construída en tubo de cobre de $\frac{5}{8}$ " , colocados al tresbolillo y aleta de aluminio de $\frac{2}{10}$ mm. en placa continua y ondulada, lo que aumenta la transmisión térmica.
- **Purga de aire:** en el colector de la parte superior del climatizado, se ha previsto un manguito roscado de $\frac{1}{8}$ " para colocar un purgador manual o de boya (ver accesorios calefacción).
- **Ventilador:** de tipo centrífugo de baja presión y doble oído, con motor incorporado monofásico a 220V 50Hz.
- **Carcasa:** de chapa de acero galvanizada soldada, muy compacta, interiormente forrada con polietileno

no autoextinguible para evitar la transmisión del ruido. (Pintado epoxi sobre pedido).

- **Filtro:** en la aspiración se ha dispuesto un filtro ALUMIFIL con manta 20 N que es accesible por uno de los lados o, de indicárnoslo, por la parte trasera del climatizador.
- **Conexión eléctrica:** se ha previsto un prensaestopas de salida para el cable de conexionado.

Juntas elásticas: bajo demanda se puede suministrar el climatizador con junta elástica antivibratoria en la aspiración o impulsión.

Dimensiones:



ASPIRACION

IMPULSION

Modelo	Alto	Largo	Ancho	Aspiración		Impulsión		Tubos
	A	B	C	D	E	F	G	pulg.
GA - 6	400	750	550	350	500	350	500	$\frac{3}{4}$ "
GA - 8	400	750	550	350	500	350	500	$\frac{3}{4}$ "
GA - 10	450	850	650	400	600	400	600	1"
GA - 13	450	850	650	400	600	400	600	1"
GA - 16	450	850	700	400	650	400	650	1"
GA - 19	475	850	700	400	650	400	650	1- $\frac{1}{4}$ "
GA - 25	550	900	700	500	650	500	650	1- $\frac{1}{4}$ "
GA - 30	650	900	700	600	650	600	650	1- $\frac{1}{4}$ "
GA - 35	725	1.000	700	675	650	675	650	1- $\frac{1}{2}$ "
GA - 44	725	1.000	950	675	900	675	900	1- $\frac{1}{2}$ "

Nota: los climatizadores GA se suministran con 4 orejas para colgar al techo.

Modelos verticales:

- Tipo vertical (con aspiración por suelo). Debido a su especial construcción puede emplearse el modelo horizontal GA dándole un giro a 90° (fig. 1)
- Tipo vertical (con aspiración frontal). Construcción sobre pedido (fig. 2). Suplemento 6%. Modelo GAV (código CL 011 . . .)

