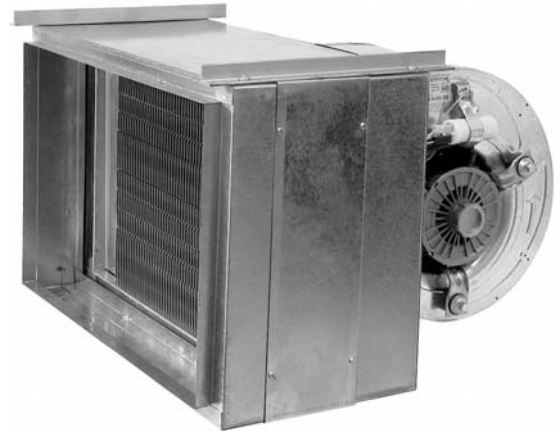


03 CLIMATIZADORES APARTAMENTOS serie CT



- ✓ **Para su instalación en techos y cielos rasos, con o sin conductos, en apartamentos, pisos, oficinas...**
- ✓ **Conjunto de gran solidez y elevado rendimiento tanto en calefacción por agua caliente como en refrigeración por agua fría.**



Conjunto compuesto de:

- **Batería:** construida en tubo de cobre de 5/8", colocada en tresbolillo y aleta de aluminio de 2/10 mm en placa continua y ondulada para aumentar su transmisión.
- **Ventilador:** de tipo centrífugo de baja presión y doble oído, con motor incorporado monofásico a 220V 50Hz. Velocidad de turbina de 900 r.p.m. con bajo nivel sonoro y temperatura máxima de entrada al ventilador de 40°C.
- **Bandeja de condensados:** construida en chapa galvanizada de 1 mm. con acoplamiento de desagüe de 3/4" y pintada interiormente con pintura

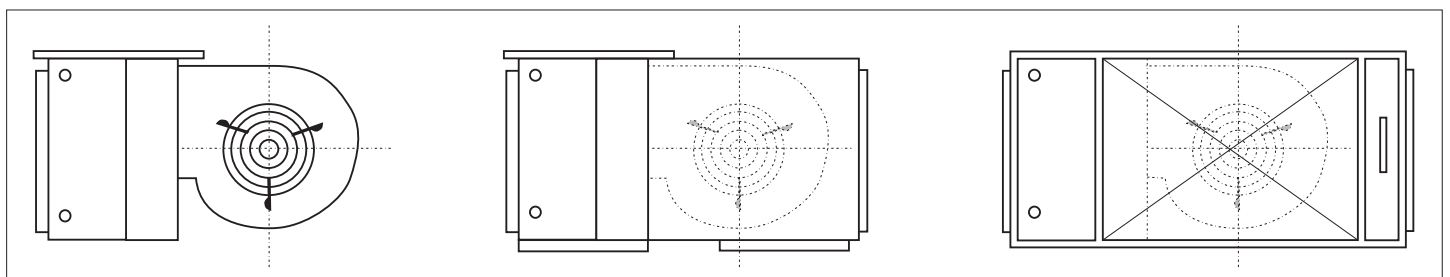
alquitrán para una mayor protección. Se suministra sólo en el modelo de 4 filas para refrigeración por agua fría.

- **Carcasa:** de chapa galvanizada de 1,2 mm con soportes de ángulo, para la fijación al techo. Se puede suministrar en tres versiones:

Tipo 1: sin envolvente, aspira directamente del cielo raso.

Tipo 2: con envolvente para aspirar de conducto.

Tipo 3: con envolvente completa, para ir el climatizador visto.



Tipo 1

Tipo 2

Tipo 3

Caudales y presiones estáticas disponibles:

Modelo	Batería	CT 400	CT 640	CT 840	CT 1040
Caudal (m ³ /h)		1.300	1.800	2.600	3.100
Nº Ventiladores		1	1	2	2
Presión disponible (mm.c.d.a.)	4 filas	8	7	8	7
Presión disponible (mm.c.d.a.)	3 filas	10	9	10	9
Presión disponible (mm.c.d.a.)	2 filas	12	11	12	11

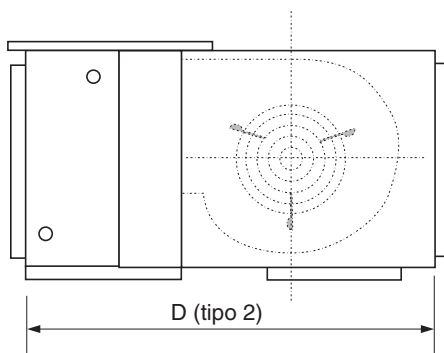
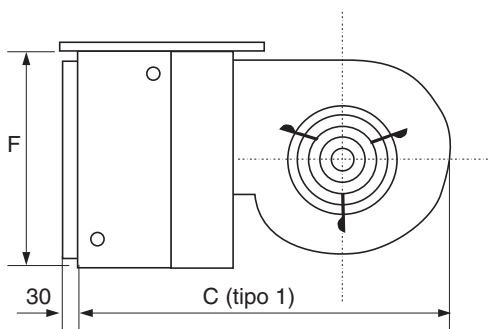
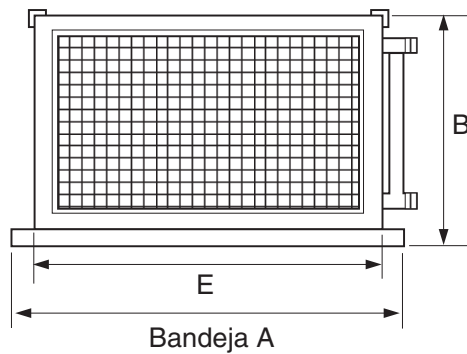
Rendimientos:

- **Refrigeración:** aire entrada 25° C y 50% Hr.
agua entrada 6° C.

- **Calefacción:** aire entrada 21° C.
agua entrada 80° C.

Baterías	Rendimientos		CT 400	CT 640	CT 840	CT 1040
4 filas	Refrigeración	Frig/h litros/h	6.000 1.700	8.500 2.200	12.500 3.400	15.000 4.000
	Calefacción	Kcal/h litros/h	16.800 1.450	25.800 2.350	34.500 3.075	44.000 3.900
3 filas	Calefacción	Kcal/h litros/h	14.500 1.300	24.600 2.250	28.500 2.560	36.000 3.150
2 filas	Calefacción	Kcal/h litros/h	11.000 990	14.700 1.350	21.500 1.950	26.000 2.350
Sección de baterías paso aire (m ²)			0,15	0,24	0,31	0,39
Conexiones de colector batería			1"	1"	1-1/4"	1-1/4"

Dimensiones:



Modelo	CT 400	CT 640	CT 840	CT 1040
A	650	850	1.050	1.260
B	420	420	420	420
C	730	730	730	730
D	800	800	800	800
E	400	640	840	1.040
F	380	380	380	380

Accesorios:

- **Filtro de aire:** en los modelos con envoltorio puede acoplarse un filtro del tipo "Alumifil" desmontable y equipado con una manta filtrante tipo 20 N.
- **Regulador electrónico de velocidad:** se puede suministrar sobre demanda con el climatizador un regulador de velocidad electrónico, con la posibilidad de acoplar sobre superficie o empotrar en la pared. El regulador lleva incorporado un interruptor, fusible y neón, para facilitar el mejor control del funcionamiento del climatizador.
- **Batería eléctrica:** en los climatizadores de 4 filas para trabajar con agua fría, puede incorporarse bajo demanda también, una batería de resistencias eléctricas aleteadas para aquellos casos en los que no se dispone de caldera y puede aprovecharse la potencia instalada para la refrigeración.