

05 AEROTERMOS Tipo ESCOTHERM



Los aerotermos ESCOTHERM constituyen unos aparatos de gran solidez que hacen circular el aire a través de una batería alimentada por agua, vapor, aceite térmico o electricidad, realizando el intercambio térmico e impulsando y dirigiendo éste, una vez caliente, a la instalación a calefaccionar.

Aplicaciones:

- Fábricas
- Almacenes
- Locales de venta
- Naves industriales
- Exposiciones
- Sótanos, etc.

Construcción:

Ventilador: normalmente de tipo helicoidal con hélice de 4 palas de aluminio y núcleo de hierro, motor de rodamientos a bolas de engrase permanente, montado sobre cuatro amortiguadores de goma y con rejilla de protección de alambre electrosoldado.

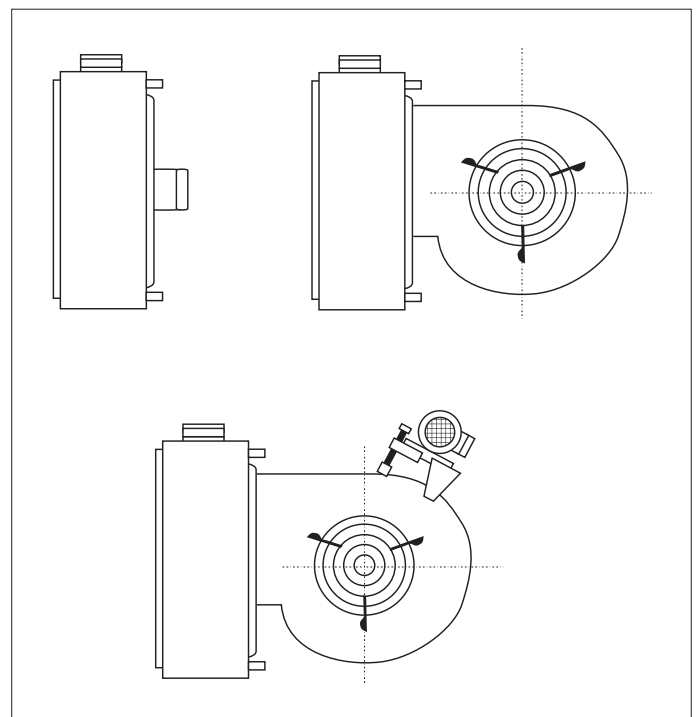
Acabado pintado anticorrosivo en polvo EPOXI.

Protección según DIN 40 050 h.

A7	Modelo MONOFÁSICO	IP-44
A9 - A10 - A12	Modelo MONOFÁSICO	IP-55
	Modelo TRIFÁSICO	IP-55
A14 - A16	Modelo MONOFÁSICO	IP-55
	Modelo TRIFÁSICO	IP-55

Batería Agua caliente: de tubo de cobre de 5/8" colocados al tresbolillo, formando triángulos equiláteros de 38 mm de lado y aleta de aluminio de 2/10 mm en placas continuas y onduladas que aumentan la superficie de intercambio.

Carcasa metálica: de chapa de acero, con protección anticorrosiva en polvo EPOXI de color rojo (Aerotermos de agua y vapor) y de color verde (Aerotermos eléctricos), con soporte para colgar y rejilla de aluminio de lamas orientables, que permite dirigir el aire en la dirección adecuada.

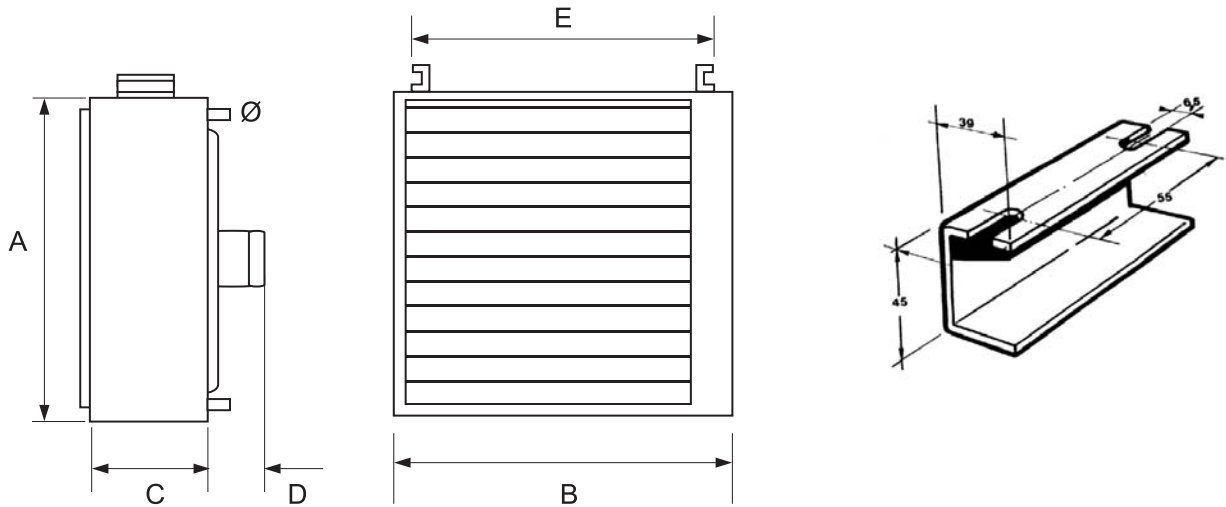


Nota: Sobre pedido puede acoplarse:

- Ventilador centrífugo de motor incorporado.
- Ventilador centrífugo con motor a transmisión: normal P43, antiexplosivo o antideflagrante.
- Ventilador helicoidal de 900 r.p.m.

Dimensiones:

Modelo PARED



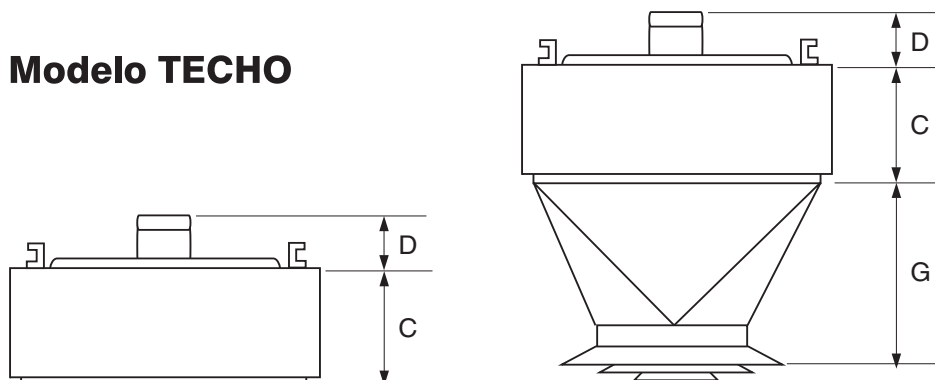
Modelo	Medida (mm)					Conexión Ø
	A	B	C	D (*)	E	
A 7/2	390	405	230	70	320	3/4"
A 7/3	390	405	230	70	320	3/4"
A 9/2	480	460	230	100	370	3/4"
A 9/3	480	460	230	100	370	1"
A 10/2	500	520	230	105	420	3/4"
A 10/3	500	520	230	105	420	1"
A 12/2	580	590	230	115	490	1"
A 12/3	580	590	230	115	490	1-1/4"
A 14/2	660	650	230	115	550	1"
A 14/3	660	650	230	115	550	1-1/4"
A 16/2	685	715	230	115	600	1-1/4"
A 16/3	685	715	230	115	600	1-1/2"

Potencia instalada:

Modelo	Monofásico	Trifásico
A 7	41 W	—
A 9	100 W	80 W
A 10	100 W	100 W
A 12	100 W	100 W
A 14	250 W	250 W
A 16	250 W	250 W

(*) Puede variar por el fabricante del ventilador

Modelo TECHO



TECHO CON DIFUSOR		
Modelo	G	Difusor
A7	250	10"
A9	300	12"
A10	350	14"
A12	400	16"

• Pérdida de carga en batería de agua en m. c.d.a.

Caudal (l/h)	Modelo Aerotermo											
	A 7/2	A 7/3	A 9/2	A 9/3	A 10/2	A 10/3	A 12/2	A 12/3	A 14/2	A 14/3	A 16/2	A 16/3
250	0,10	—	—	—	—	—	—	—	—	—	—	—
500	0,25	0,15	—	—	—	—	—	—	—	—	—	—
750	0,45	0,25	0,20	0,15	—	—	—	—	—	—	—	—
1.000	0,75	0,40	0,35	0,25	0,40	0,25	—	—	—	—	—	—
1.250	—	—	0,70	0,40	0,55	0,30	0,40	0,30	—	—	—	—
1.500	—	—	0,80	0,50	0,80	0,35	0,55	0,40	—	—	—	—
1.750	—	—	—	—	1	0,55	0,70	0,50	0,50	0,30	—	—
2.000	—	—	—	—	1,25	0,60	0,80	0,50	0,60	0,35	0,50	0,20
2.250	—	—	—	—	1,50	0,70	1	0,55	0,75	0,45	0,60	0,35
2.500	—	—	—	—	—	—	1,20	0,60	0,85	0,50	0,70	0,50
2.750	—	—	—	—	—	—	1,40	0,80	1	0,60	0,80	0,60
3.000	—	—	—	—	—	—	—	—	1,10	0,75	1	0,65
3.500	—	—	—	—	—	—	—	—	1,60	0,85	0,20	0,80
4.000	—	—	—	—	—	—	—	—	—	—	1,70	1
4.500	—	—	—	—	—	—	—	—	—	—	1,85	1,20
5.000	—	—	—	—	—	—	—	—	—	—	2,10	1,40

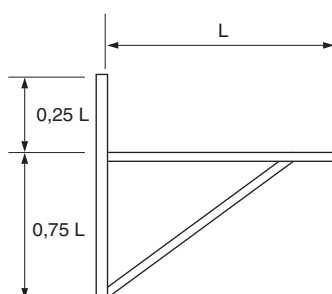
• Rendimientos aerotermos agua (Kcal/h)

Tipo	Entrada aire (°C)	Caudal (m³)	AGUA CALIENTE				VAPOR			Ø Conex.
			60/50°	70/60°	80/70°	90/80°	1 Kg	1,5 Kg	2 Kg	
7/2	5	450	3.100	3.800	4.500	5.000	6.000	6.250	6.500	3/4"
	15		2.150	2.980	3.800	4.850	4.850	5.050	5.250	
7/3	5	400	3.700	4.700	5.600	6.600	7.900	8.230	8.560	3/4"
	15		3.000	3.800	4.600	5.000	6.480	6.750	7.000	
9/2	5	1.200	6.800	8.400	10.200	12.000	14.500	15.200	15.900	3/4"
	15		5.000	6.800	8.600	10.600	12.800	13.400	13.900	
9/3	5	1.100	9.200	11.200	13.500	15.600	19.000	19.800	20.600	1"
	15		6.800	9.000	11.200	13.500	16.300	16.980	17.700	
10/2	5	2.000	10.000	13.500	16.000	19.800	22.300	23.300	24.200	3/4"
	15		9.000	11.200	12.200	14.900	20.200	21.000	21.850	
10/3	5	1.850	13.300	16.600	20.500	25.500	30.600	31.875	33.150	1"
	15		9.950	13.300	17.200	21.600	25.900	27.000	28.000	
12/2	5	3.000	17.500	21.600	25.000	29.200	33.500	34.900	36.300	1"
	15		12.600	17.100	21.600	25.200	30.200	31.500	32.700	
12/3	5	2.850	22.200	27.300	32.300	38.300	47.200	49.200	51.150	1-1/4"
	15		16.500	22.200	27.300	32.100	40.000	41.670	43.350	
14/2	5	4.000	22.800	28.800	33.600	39.500	44.600	46.500	48.360	1"
	15		16.800	22.800	28.800	34.600	40.300	42.000	43.680	
14/3	5	3.850	30.000	36.900	44.800	51.900	63.700	66.350	69.050	1-1/4"
	15		23.000	30.000	36.900	45.000	54.000	56.250	58.500	
16/2	5	5.750	32.700	41.400	49.800	58.600	64.200	66.875	69.550	1-1/4"
	15		24.800	32.700	41.200	50.000	57.960	60.375	62.800	
16/3	5	5.500	44.200	54.300	65.500	75.600	91.000	94.800	98.600	1-1/2"
	15		33.500	44.200	54.400	65.500	77.200	80.400	83.600	

Soportes colgar a pared:

Juego de soportes construidos con tubo de 25 x 25 para la fijación a pared de los aerotermos. Pintados en color rojo igual al del aerotermo.

TIPO	LONGITUD "L"
A7	400
A9	500
A10	500
A12	550
A14	550
A16	600


Accesorios:

- Antivibradores para colgar.
- Termostatos ambiente de 1, 2, 3 y 4 etapas.
- Reguladores velocidad monofásicos y trifásicos.
- Soportes especiales colgar.
- Etc.

