

**20 TERMOCONVETTORE DI PARETE
MUR****MUNDOCLIMA®**

Grazie per aver scelto un prodotto MUNDOCLIMA. Avete acquistato un dispositivo moderno ed affidabile e siamo sicuri vi sarà molto utile e di grande aiuto. Poiché siete in possesso di un'apparecchiatura elettrica, è molto importante che seguiate e osserviate le norme di sicurezza. Pertanto Vi chiediamo di studiare accuratamente queste istruzioni e conservarle in un luogo sicuro.

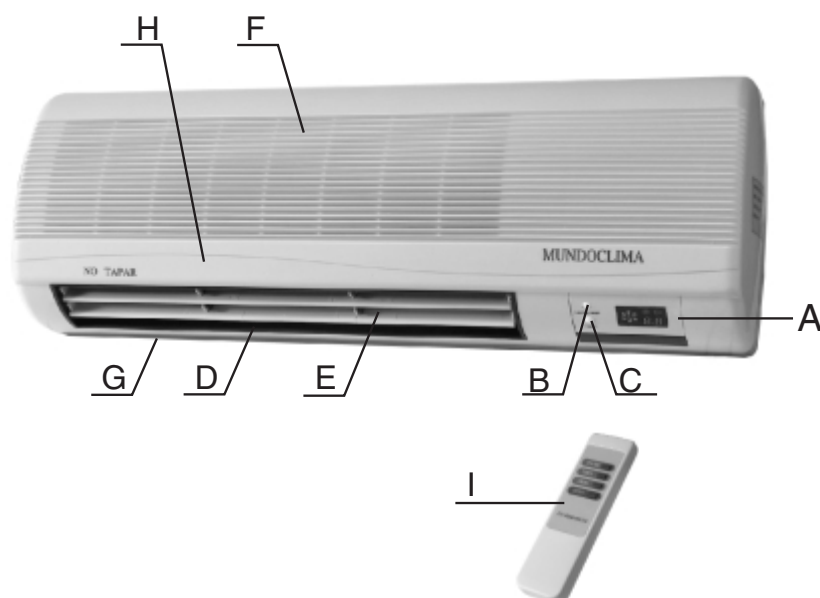
IMPORTANTI NORME DI SICUREZZA

Usando il Vostro termoconvettore, bisogna sempre osservare le precauzioni di base qui di seguito riportate:

1. L'apparecchio deve essere collegato elettricamente in base al voltaggio e alla potenza che compare sull'etichetta.
2. Il termoconvettore non deve mai essere coperto quando è in funzione.
3. L'apertura da cui esce l'aria ha un'elevata temperatura. Non toccare.
4. Chiudete le alette di chiusura dell'uscita dell'aria quando non è in funzione e prima di pulirlo.
5. La presa con il relativo filo, il coperchio e lo stesso termoconvettore non devono essere immersi in acqua o altri liquidi.
6. Non lasciare che i bambini maneggino l'apparecchio.
7. Non inserire le dita o altri utensili di metallo nelle fessure del termoconvettore si potrebbero riportare delle ustioni o danneggiare irreversibilmente parti componenti l'apparecchio.
8. Non tirare, attorcigliare o danneggiare in altro modo il cavo elettrico.
9. Il cavo elettrico ha particolari caratteristiche e può essere sostituito soltanto dal un centro autorizzato, poiché richiede d'uso di utensili particolari.
10. Le parti elettriche devono essere riparate da elettricisti esperti. Riparazioni da parte di personale non competente potrebbero danneggiare gravemente il termoconvettore.
11. Il termoconvettore non deve essere usato in alcun caso qualora il cavo elettrico sia usurato o l'apparecchio sia stato danneggiato. Se si sospetta che il termoconvettore sia malfunzionante, riportatelo ad un centro autorizzato dove sarà esaminato e riparato qualora necessario.

DESCRIZIONE DELL'APPARECCHIO

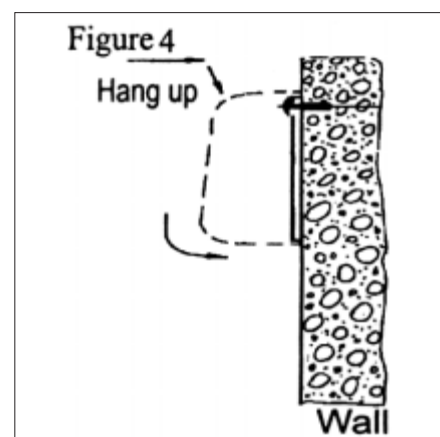
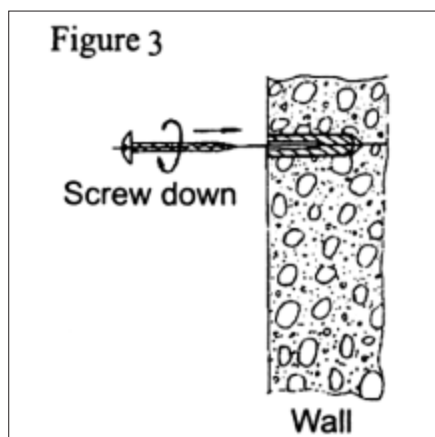
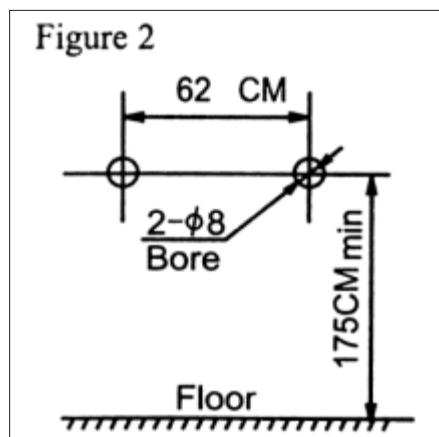
- A. Finestra di ricezione
- B. Pulsante "ON/OFF".
- C. "TIMER"
- D. Corpo del termoconvettore.
- E. Diffusore automatico.
- F. Fessura per l'ingresso dell'aria.
- G. Fessura per la fuoriuscita di aria calda.
- H. Coperchio del termoconvettore.
- I. Telecomando per il controllo a distanza.

**SPECIFICHE TECNICHE**

- Voltaggio: 230 V AC.
Frequenza: 50 Hz.
Potenza: 2000 W (1000 W + 1000 W)
Corrente: 8,5 ~ 9,5 A
Telecomando: fino a 7 m.

INSTALLAZIONE

Per montare il termoconvettore seguir le figure dalla n° 2 alla n° 4.



ISTRUZIONI PER L'USO

1. Il termoconvettore ha due stadi di funzionamento.
2. Premendo il pulsante "ON/OFF" (B) una sola volta si accende il termoconvettore, quindi si attiva il ventilatore; a questo punto il diffusore automatico (E) entra in funzione e fuoriesce aria. Premendo lo stesso pulsante una seconda volta l'apparecchio è in funzione con potenza pari a 1000 W e il rispettivo LED è acceso. In questa fase il termoconvettore produce più calore. Continuando a premere il pulsante, le funzioni si ripetono nella stessa sequenza sopra descritta.
3. Premendo il pulsante "TIMER" la funzione timer si potrà regolare in base all'ora scritta sul LED come di seguito:
4. In qualsiasi momento si preme il pulsante "ON/OFF" (B) il termoconvettore si arresta. Se questo accade quando il termoconvettore è molto caldo, allora lo spegnimento sarà ritardato di 30 secondi per permettere il raffreddamento delle parti calde, dopodiché J si arresterà automaticamente.

0,5h → 1h → 1,5h → 2h → 2,5h → 3h → 3,5h → 4h → 4,5h → 5h → 5,5h → 6h → 6,5h → 7h → 7,5h → 0h

5. I pulsanti del telecomando hanno le stesse funzioni.

MANUTENZIONE

Pulite il termoconvettore con acqua saponata, e asciugatelo con un panno. Non usare in nessun caso polveri abrasive, alcool, benzine, gasolio, ecc. Evitare il contatto con acidi o sostanze alcaline.

