

INSTRUCTIONS D'UTILISATION

1. Le thermoventilateur a 2 puissances
2. Appuyer sur le bouton ON/OFF pour le mettre en marche. Le symbole de "Heating" sur le display va s'allumer. Appuyer sur le bouton "Heating" pour la mise en marche de l'appareil. Le symbole "soleil" du display s'allumera, la puissance du thermoventilateur est de 1000W. Si vous appuyez à nouveau sur le bouton "Heating" le symbole "soleil" s'illuminera davantage, le thermoventilateur fonctionnera à 2000W. L'air de l'appareil sort à une puissance considérablement supérieure. Si vous appuyez sur le bouton "Swing", le symbole "Oscillation" du display va s'allumer et les ailettes vont commencer à osciller automatiquement. Appuyer sur le bouton "ON/OFF" pour éteindre le thermoventilateur. Si l'appareil est chaud, il va s'éteindre au bout de 30 secondes pour expulser avant la chaleur restante et faire que les ailettes se ferment automatiquement. Pour allumer à nouveau le thermoventilateur, suivre les instructions précédentes.
3. Appuyer sur le bouton "Timer" pour régler l'heure du temporisateur comme indiqué sur le display: 0,5h.-1,0h.-1,5h. ... jusqu'à 7,5 heures.

MAINTENANCE

- Nettoyer le thermoventilateur avec de l'eau et du savon et, sécher avec un chiffon doux.
- N' utiliser jamais aucun type de liquide abrasif, alcool, essence, etc.
- Éviter tout type de contact avec des substances acides ou alcalines

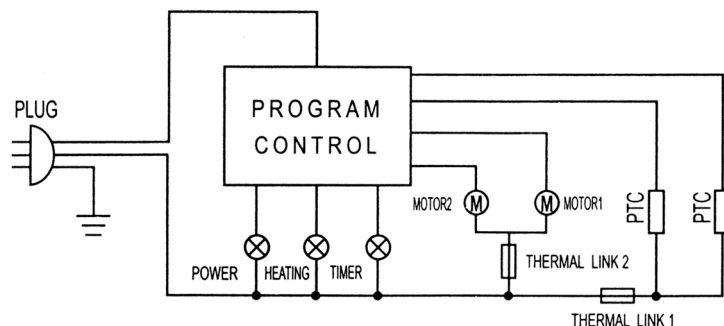


SCHÉMA ÉLECTRIQUE

MUND  CLIMA®

THERMOVENTILATEUR MURAL

INSTRUCTIONS D'UTILISATION

code CL 20 220


SALVADOR ESCODA S.A.

Service Commercial Export

Provenza, 392 pl. 2 08025 Barcelona

Tel. +34 93 446 27 81 - Fax +34 93 446 27 96

export@salvadorescoda.com

Merci d' avoir choisi notre produit. Vous avez acheté un produit moderne dont nous sommes convaincus que vous trouverez très util.

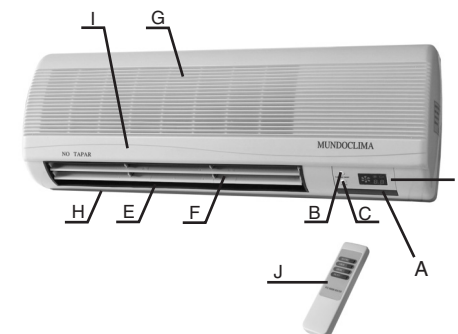
Comme tous les appareils électriques, il est important de suivre toutes les règles de sécurité. Nous vous prions de bien étudier ce manuel attentivement et de le garder dans un endroit sûr.

IMPORTANT

1. Quand vous utilisez le thermoventilateur, vous devez bien observer les suivantes règles de sécurité.
2. L' appareil doit être seulement branché au même voltaje que l'étiquette de l'emballage indique.
3. Il est interdit de couvrir le diffuseur quand l'appareil est en fonctionnement.
4. La sortie d'air a une température élevée, ne pas couvrir.
5. Débrancher l'appareil quand il n'est pas utilisé et avans de le nettoyer
6. Ne submerger jamais le câble ni n'appareil dans l'eau ou n'importe quel produit.
7. Ne permettez pas l'usage de l'appareil aux enfants
8. Ne pas introduire le doigt ni des objets métalliques dans les compartiments de l'appareil. Vous risquez de vous brûler vous-même et aussi d'abîmer les éléments de l'appareil
9. Ne pas étirer ou tordre le câble
10. Le câble de connexion est spécial et seulement doit être changé par du personnel autorisé, avec des outils spéciaux pour son remplacement.
11. Les appareils électriques doivent être réparés seulement par un électricien
12. Ne pas utiliser l'appareil avec un câble de connexion abîmé, ou après un mauvais fonctionnement de l'appareil. S'il y a un indice de mauvais fonctionnement, nous vous prions de retourner l'appareil à notre centre de service pour son examen, réparation ou réglage.

DESCRIPTION DE L'APPAREIL

- A. Fenêtre de réception
- B. Bouton d' allumer / éteindre
- C. Bouton de programmation horaire
- D. Fonction présentation sur écran
- E. Corp du thermoventilateur
- F. Ailettes automatiques
- G. Entrée d'air
- H. Sortie d'air
- I. Couverture du thermoventilateur
- J. Télécommande



SPÉCIFICATIONS TECHNIQUES

- Voltage: 220V-230V AC
- Fréquence: 50-60Hz
- Puissance: 2000W (1000W+1000W)
- Consommation: 8,5-9,5A
- Télécommande: 7 mts

INSTALLATION

Pour installer le thermoventilateur:

- Installation à une hauteur de 185 cm du sol
- La séparation entre trous doit être de 62 cm
- Le diamètre du foret doit être de 08

Figure 2

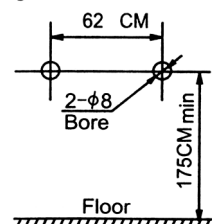


Figure 3

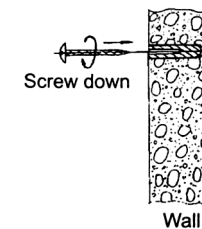


Figure 4

