

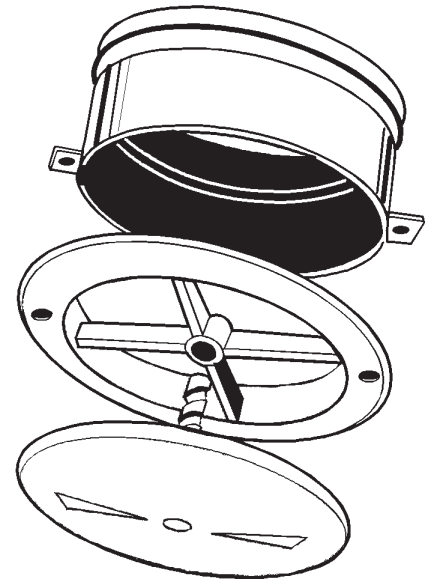
01 BOCAS DE EXTRACCIÓN CIRCULAR Nº 74



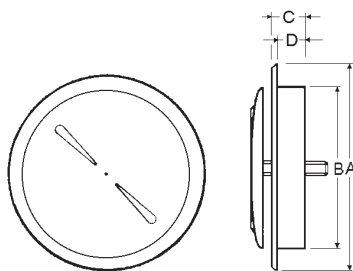
La boca de extracción Escolcima Nº 74 es ideal para instalaciones de extracción en aseos, oficinas, tiendas, etc., ya que permite la regulación del caudal mediante un disco giratorio y un tornillo central, permitiendo equilibrar los distintos caudales de extracción.

Puede suministrarse con manguito de chapa estampada **modelo 74/E**, para su montaje en tubos flexibles, facilitando su instalación en todo tipo de techos ya sean de yeso o placas de distintas marcas.

El conjunto es de una gran economía por su bajo precio y facilidad de montaje en obra. Combinado con nuestro tubo «Escoflex» y abrazaderas «Veriflex», hace la instalación fácil y de gran calidad.



DIMENSIONES

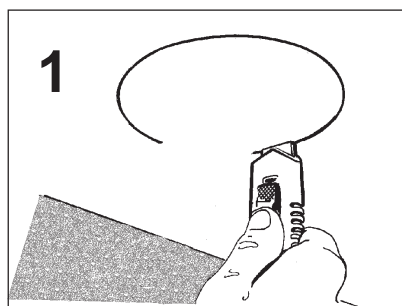


Boca n.º 74

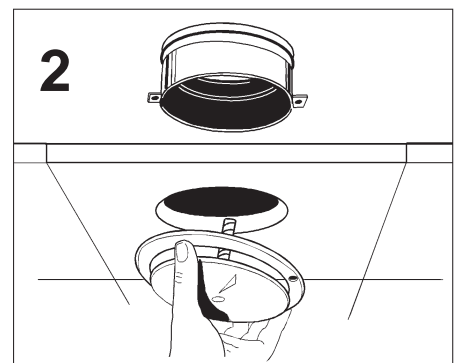
Modelo	A	B	C	D	Superficie libre cm ²
3"	102	72	25	16	32
4"	130	92	25	16	56
5"	155	117	28	16	75
6"	180	140	28	16	93

MATERIAL POLIESTIRENO, COLOR BLANCO

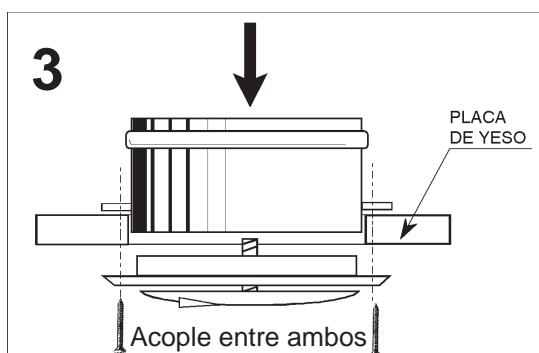
Ejemplo de montaje con manguito 74 E



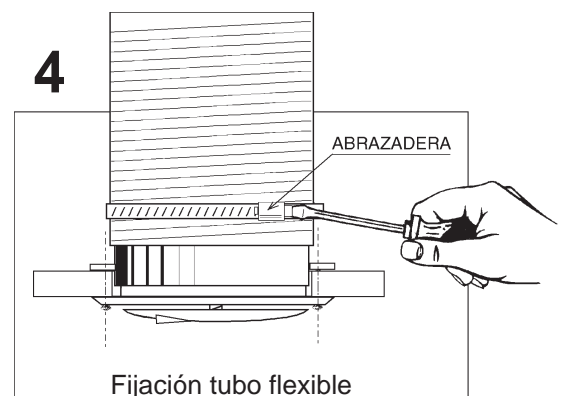
Corte del conducto o yeso



Situación en obra



Acople entre ambos



Fijación tubo flexible