

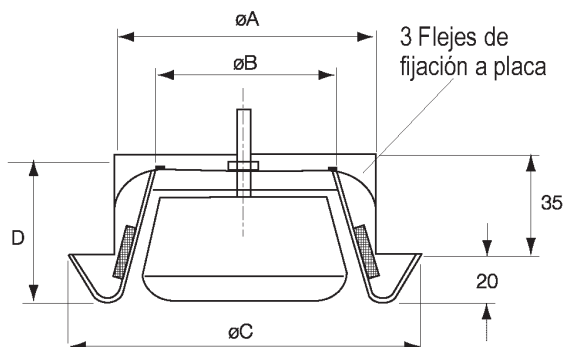
03 BOCAS DE EXTRACCIÓN DE PLÁSTICO

BALANCE-E



La boca de extracción circular BALANCE-E está construida en polipropileno plástico, es de color blanco y permite un caudal regulable. Su diseño, de línea aerodinámica, posibilita una mejor extracción del aire. Se suministra con junta de espuma para la estanqueidad. Incorpora además tres flejes formables que permiten su fijación en las placas del techo.

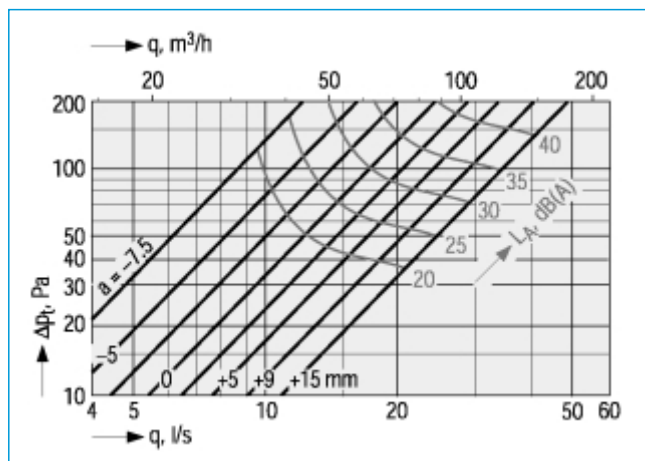
DIMENSIONES



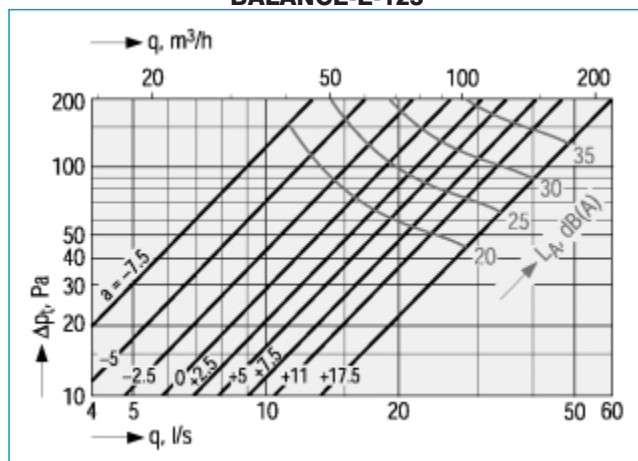
Modelo	A	B	C	D	Peso
Balance-E-100	100	70	142	61	0,12 Kg
Balance-E-125	125	87	160	61	0,15 Kg
Balance-E-160	160	118	195	57	0,20 Kg
Balance-E-200	200	167	240	64	0,34 Kg

GRÁFICAS CAUDAL/PÉRDIDA DE CARGA

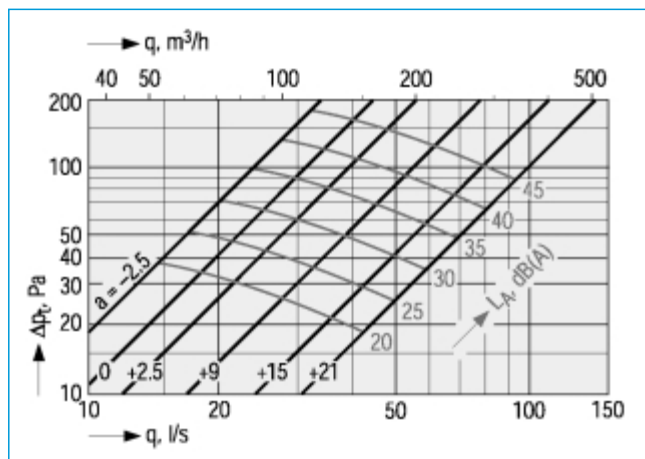
BALANCE-E-100



BALANCE-E-125



BALANCE-E-160



BALANCE-E-200

