

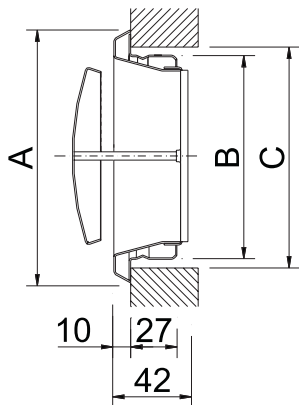


BWC BOCAS DE EXTRACCIÓN E IMPULSIÓN

MADEL®

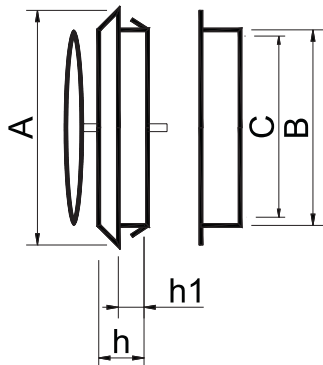
Las bocas de aire de la serie **BWC** están diseñadas para la extracción de aire viciado en instalaciones de aire acondicionado, ventilación o calefacción. Especialmente indicadas para extracción de aire en lavabos y para instalaciones de ventilación en viviendas oficiales, colegios y hospitales. Su montaje se realiza en paredes o falso techo. Las bocas **BWC** permiten el paso de un elevado caudal de aire manteniendo unas buenas prestaciones en presión sonora. El caudal se regula fácilmente girando la parte central de la boca.

BWC-N



Dia	A	B	C
BWC-N-100	132	100	104
BWC-N-125	157	125	129
BWC-N-160	192	160	169

BWC-C



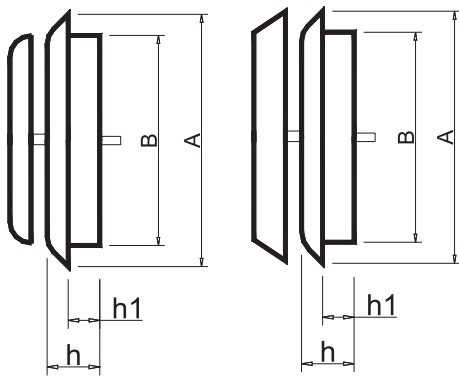
DIAM	A	B	C	h	h1
BWC-C-100	150	100	80	52	33
BWC-C-125	170	125	100	52	33
BWC-C-150	190	150	120	52	33
BWC-C-200	240	200	170	52	33

CLASIFICACIÓN

BWC-N Boca de extracción construida en acero galvanizado.

BWC-C Boca de extracción e impulsión construida en polipropileno blanco.

BWC-S



DIAM	A	B	h	h1
BWC-S-75	102	72	17	14
BWC-S-100	130	92	17	14
BWC-S-125	155	117	17	14
BWC-S-150	180	140	17	14

BWC-S Boca de extracción construida en poliestireno blanco.

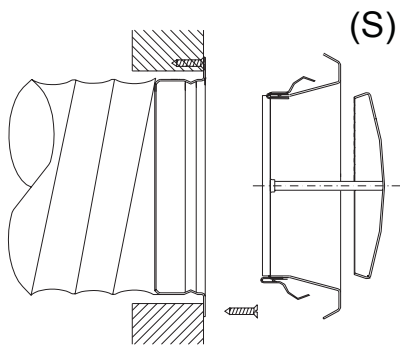
MATERIAL

BWC-N Bocas construidas en acero galvanizado.

BWC-C Bocas construidas en polipropileno blanco.

BWC-S Bocas construidas en poliestireno blanco.

Todas las bocas van provistas de una junta en la parte posterior del marco para obtener un sellado estanco en todo el perímetro de contacto con el techo.



SISTEMAS DE FIJACIÓN

(S) La fijación de la boca se realiza mediante clips. Cada boca incorpora su cuello de montaje.

(standard modelos -N y -C).

(T) Tornillos visibles (standard para modelos -S).

Cuello de montaje opcional.

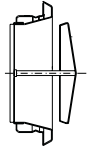
ACABADOS

R9010 Lacado color blanco RAL 9010.

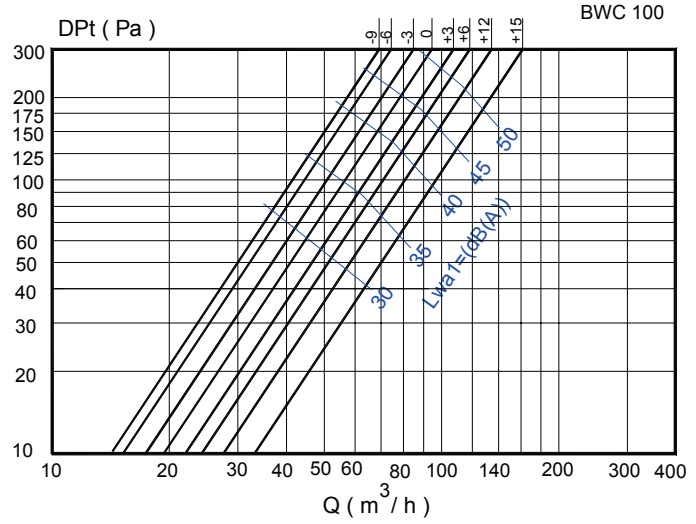
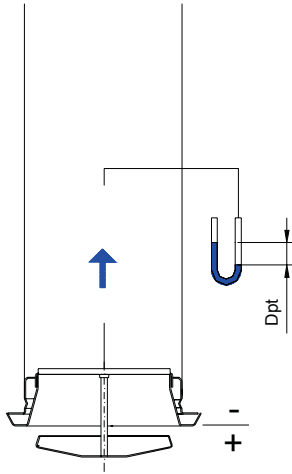
M9016 Lacado color blanco similar al RAL 9016.

RAL... Lacado otros colores RAL.

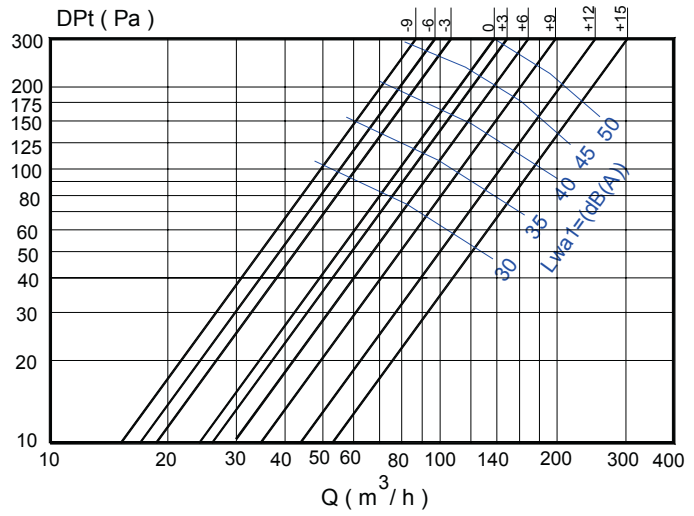
BWC SERIES



PERDIDA DE CARGA Y POTENCIA SONORA.



PERDIDA DE CARGA Y POTENCIA SONORA.



PERDIDA DE CARGA Y POTENCIA SONORA.

