

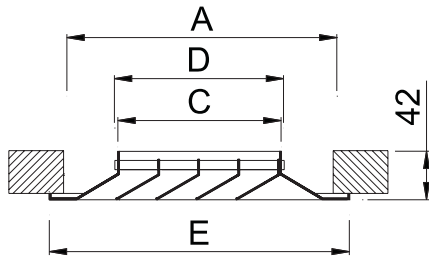


## DH/DV/DC DIFUSORES MULTIDIRECCIONALES

**MADEL®**

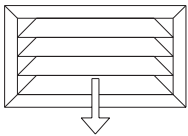
Los difusores multidireccionales **DDR/DH/DV/DC** responden a los requerimientos funcionales y arquitectónicos de los ambientes modernos. Su forma geométrica cuadrada o rectangular se integra perfectamente a la estética del local. La difusión multidireccional ofrece una gran flexibilidad en su aplicación ya que posibilita una difusión del aire adecuada a la forma del local. Una característica de este tipo de difusores es su elevado índice de inducción del aire ambiente. Estos difusores puede utilizarse en locales con alturas de hasta 4 metros y un diferencial de temperatura de hasta 12° obteniendo buenas prestaciones tanto en velocidad del aire como en nivel de presión sonora en la zona de confort.

DH1, DV1, DC1  
DH2, DV2, DC2

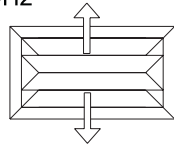


L ó H	E	A	C	D
150	262	222	143	152
225	337	297	218	227
300	412	372	293	302
375	487	447	368	373
450	562	522	443	377
490	595	557	476	597
525	637	597	518	527
600	712	672	593	602

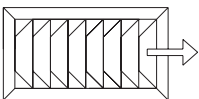
DH1



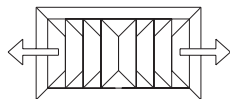
DH2



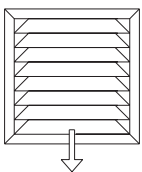
DV1



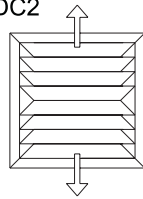
DV2



DC1



DC2



## CLASIFICACIÓN

**DH1** Difusor rectangular de 1 dirección con aletas paralelas a la cota L.

**DH2** Difusores rectangulares de 2 direcciones con aletas paralelas a la cota L.

**DV1** Difusor rectangular de 1 dirección con aletas paralelas a la cota H.

**DV2** Difusores rectangulares de 2 direcciones con aletas paralelas a la cota H.

**DC1** Difusor cuadrado de 1 dirección.

**DC2** Difusor cuadrado de 2 direcciones.

**DH1** Difusor rectangular de 1 dirección con aletas paralelas a la cota L.

**DH2** Difusores rectangulares de 2 direcciones con aletas paralelas a la cota L.

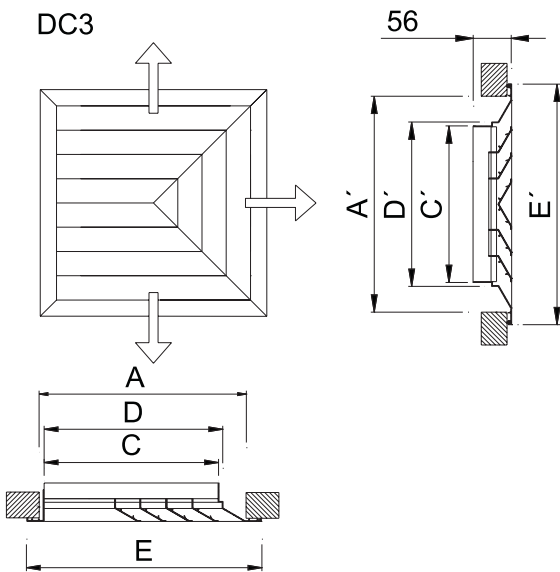
**DV1** Difusor rectangular de 1 dirección con aletas paralelas a la cota H.

**DV2** Difusores rectangulares de 2 direcciones con aletas paralelas a la cota H.

**DC1** Difusor cuadrado de 1 dirección.

**DC2** Difusor cuadrado de 2 direcciones.

DC3



DC3 Difusor cuadrado de 3 direcciones.

	E	E'	A	A'	C	C'	D	D'
150 x 150	227	259	187	219	141	137	148	148
225 x 225	302	332	262	292	212	212	223	223
300 x 300	377	407	337	367	287	287	298	298
375 x 375	452	482	412	442	362	362	373	373
450 x 450	527	557	487	517	437	437	448	448
525 x 525	602	632	562	592	511	511	523	523
600 x 600	677	707	637	667	587	587	598	598

## MATERIAL

Difusores contruidos en aluminio extruído.

Todos los difusores van provistos de una junta en la parte posterior, para obtener un sellado estanco en todo el perímetro de contacto con el techo.

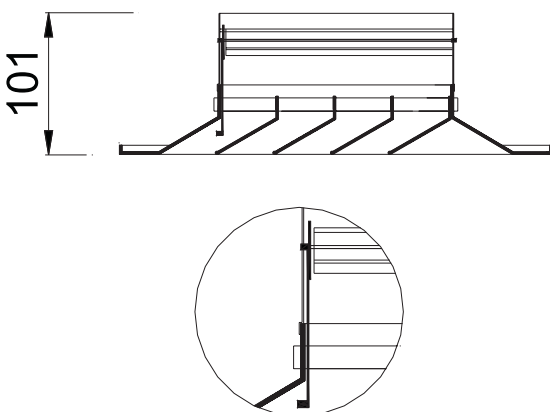
DH1 , DV1 , DC1 + SPQ - M  
 DH2 , DV2 , DC2 + SPQ - M  
 DC3 + SPQ - M

## ACCESORIOS ACOPLABLES

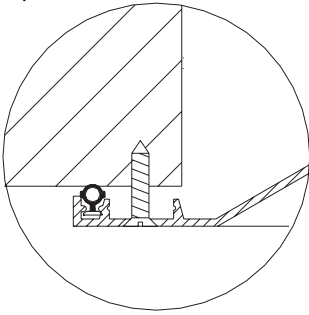
**SPQ-M** Compuerta de lamas opuestas para la regulación del caudal de aire. Accionamiento mediante tornillo interior de fácil acceso.

Está totalmente construida en aluminio perfilado.

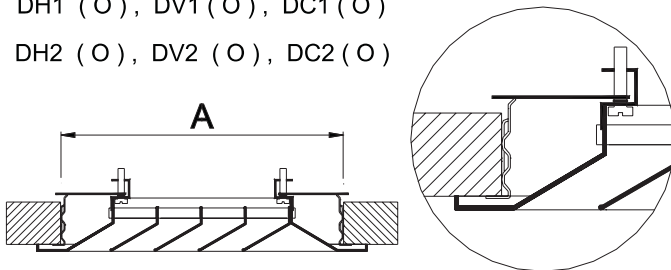
La sujeción al difusor se realiza mediante clips en "S".



(T)



DH1 (O), DV1 (O), DC1 (O)  
DH2 (O), DV2 (O), DC2 (O)



## SISTEMAS DE FIJACIÓN

(T) La fijación se realiza mediante tornillos.

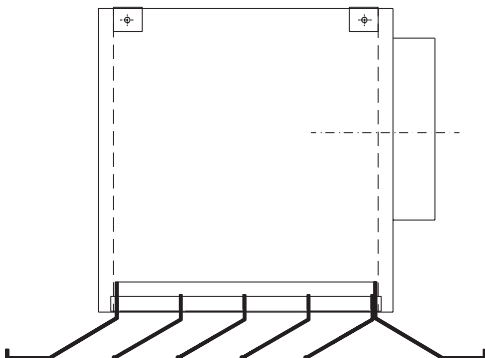
(O) Tornillo oculto. Precisa de marco de montaje CQ.

(PL) Plenum PLDCV/H/ remachado al cuello del difusor.

L ó H	A	LONGITUD MARCO CQ
150	233	225
225	308	300
300	383	375
375	458	450
450	533	525
525	608	600
600	683	675

PLDCVH1...2

PLDC3



## ACABADOS

AA Anodizado color plata mate.

R9010 Lacado color blanco RAL 9010.

M9016 Lacado color blanco similar al RAL 9016.

RAL... Lacado otros colores RAL.