

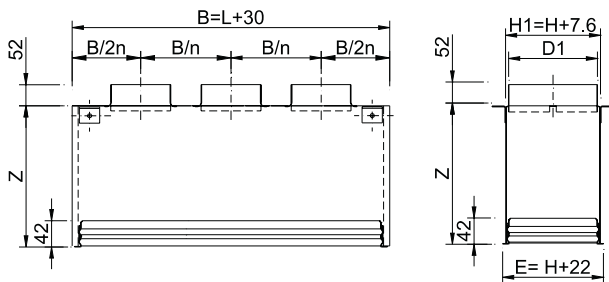
## PLRX PLENUM PARA REJILLAS

MADEL®

Plenum con conexión circular para rejillas de las series **AMT**, **CTM**, **LMT**, **AMT-AC**, **DMT** y **RMT**.

Incorpora marco de montaje y soportes para suspensión al falso techo.

Construido en acero galvanizado.



REJILLA/GRILL	Z
Lx75	160
Lx100	160
Lx125	160
Lx150	160
Lx200	160
Lx250	160
Lx300	160
Lx350	230
Lx400	230

$$V_{eff} < \frac{V_k}{3}$$

n= número de cuellos  
number of necks

D1= diámetro de cuello  
diameter of neck

## PLRX

L	H=75	H=100	H=125	H=150	H=200	H=250	H=300
	n/D1	n/D1	n/D1	n/D1	n/D1	n/D1	n/D1
200	1/61	1/98	1/123	1/123	1/198	1/198	1/198
250	1/61	1/98	1/123	1/123	1/198	1/198	1/198
300	2/61	1/98	1/123	1/123	1/198	1/248	1/248
350	2/61	1/98	1/123	1/123	1/198	1/248	1/248
400	2/61	1/98	1/123	1/123	1/198	1/248	1/248
450	2/61	1/98	1/123	1/123	1/198	1/248	1/248
500	2/61	1/98	1/123	1/123	1/198	1/248	1/248
600	2/61	2/98	2/123	2/123	1/198	1/248	1/248
700	3/61	2/98	2/123	2/123	1/198	1/248	1/248
800	3/61	2/98	2/123	2/123	1/198	1/248	1/248
900	3/61	2/98	2/123	2/123	2/198	1/248	1/248
1000	4/61	2/98	2/123	2/123	2/198	1/248	2/248

## CLASIFICACIÓN

**PLRX** Plenum con conexión circular superior (H=75 solo disponible para rejillas LMT).

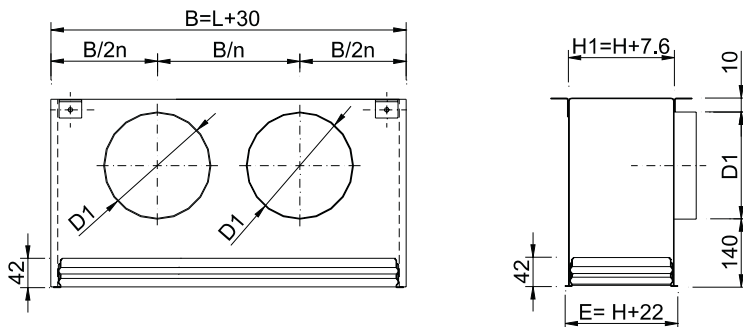
**...-R** Plenum con conexión circular y regulador de caudal en el cuello.

**.../AIS/** Plenum aislado termoacústicamente.

**PLRX/L** Plenum con conexión circular lateral.

**...-R** Plenum con conexión circular y regulador de caudal en el cuello.

**.../AIS/** Plenum aislado termoacústicamente.



$$V_{eff} \approx V_k$$

n= número de cuellos  
number of necks

D1= diámetro de cuello  
diameter of neck

## PLRX-L

L	H=75	H=100	H=125	H=150	H=200	H=250	H=300
	n/D1	n/D1	n/D1	n/D1	n/D1	n/D1	n/D1
200	1/98	1/123	1/123	1/158	1/198	1/198	1/198
250	1/123	1/123	1/123	1/198	1/198	1/198	1/248
300	1/123	1/158	1/158	1/198	1/198	1/198	1/248
350	1/123	1/158	1/158	1/198	1/198	1/248	1/248
400	1/123	1/158	1/198	1/198	1/248	1/248	1/248
450	1/158	1/198	1/198	1/198	1/248	1/248	1/313
500	1/158	1/198	1/198	1/198	1/248	1/248	1/313
600	1/158	1/198	1/198	1/198	1/248	1/248	1/313
700	2/158	2/198	2/198	2/198	2/198	2/248	2/248
800	2/158	2/198	2/198	2/198	2/198	2/248	2/248
900	2/158	2/198	2/198	2/198	2/248	2/248	2/313
1000	2/158	2/198	2/198	2/198	2/248	2/248	2/313