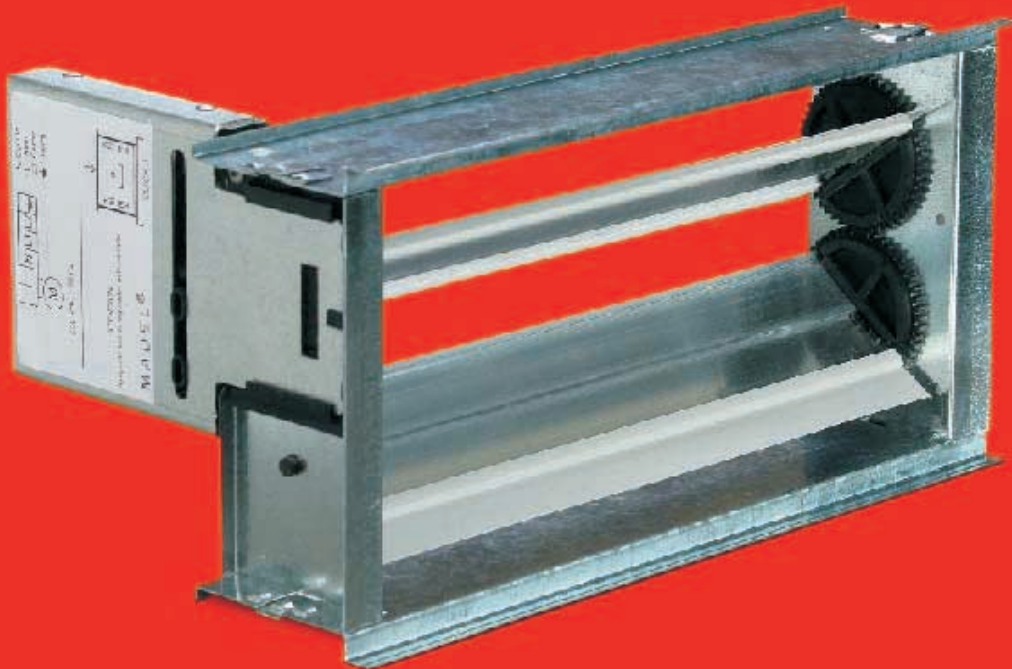




**RM REGISTRO DE REJILLA MOTORIZADA  
TODO/NADA**

**Serie ZP-A24/230**

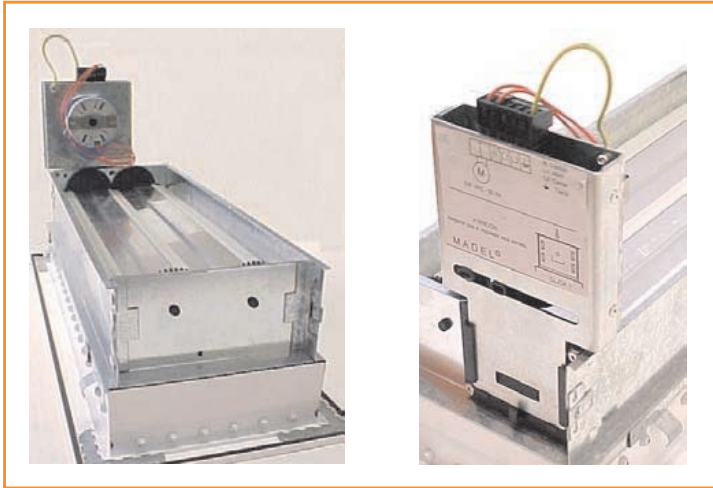


serie **ZP-A24 / 230**

Compuertas motorizadas de aletas opuestas y cierre estanco, para rejillas de impulsión de aire.

Construidas en aluminio y acero galvanizado. Engranajes de poliamida y juntas de PVC.



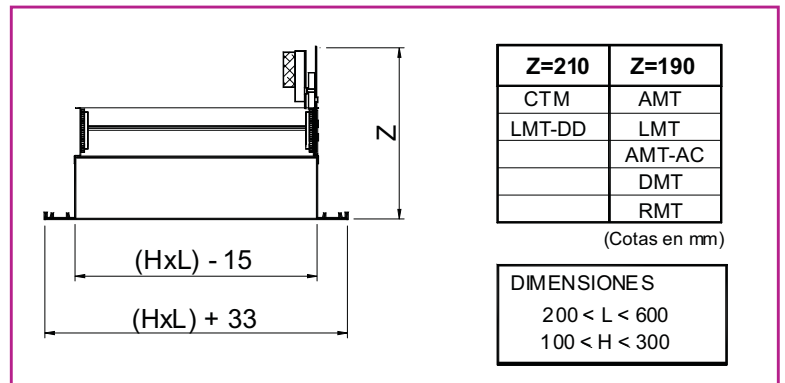


Las compuertas motorizadas **ZP-A24 / 230** de lamas opuestas y cierre estanco, están diseñadas para ejercer una regulación del tipo **todo / nada** en instalaciones de aire acondicionado.

Estas compuertas están especialmente indicadas para el control independiente de diferentes zonas de una misma instalación. Las motorizaciones a 24 VAC y a 230 VAC permiten adaptarse a cualquier sistema de regulación, desde dispositivos eléctricos convencionales (termostatos, conmutadores), a equipos de control mucho más complejos (sistemas integrados... )

### Dimensiones

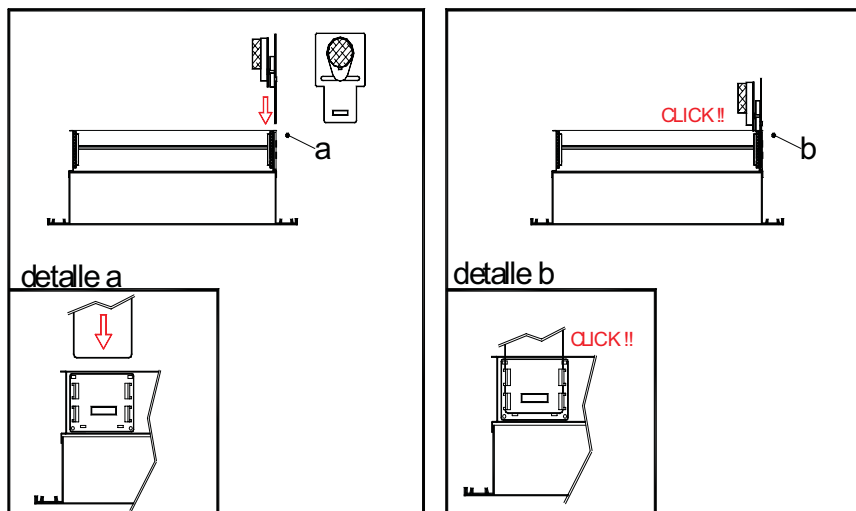
Adaptables a toda la gama de rejillas MADEL. Disponibles desde la dimensión de 200x100 hasta 600x300.



### Características Técnicas

Tensión de alimentación	AC 24 V	AC 230 V
Frecuencia	50 Hz	50 Hz
Consumo de potencia	3.5 W	3.5 W
Temperatura ambiente	-5...+55 °C	-5...+55 °C
Grado de protección	IP 30	IP 30

**Sistema de montaje del motor**



El montaje en KIT del conjunto motor proporciona una gran flexibilidad a los distribuidores e instaladores, permitiendo almacenar por separado los motores y las compuertas y posteriormente entregar el conjunto según las necesidades de cada obra. Al mismo tiempo, el sistema de montaje en KIT evita posibles desperfectos y golpes durante el transporte.

La misma compuerta permite adaptar los motores de 24 o 230 VAC. También puede adaptarse un motor a 24 VDC para las compuertas **ZP-AZ** de Zoning System.



**Conexión eléctrica**

