

02 TERMOSTATO DE AMBIENTE BIMETÁLICO TY 90B



Termostato regulable unipolar de apertura rápida del contacto por incremento de la temperatura.

El termostato está provisto de una lámpara piloto que indica la apertura o cierre del circuito.

La acción combinada de la resistencia aceleradora del termistor, permite una regulación muy ajustada con respecto al valor de consigna con una gran mejora del confort ambiental.



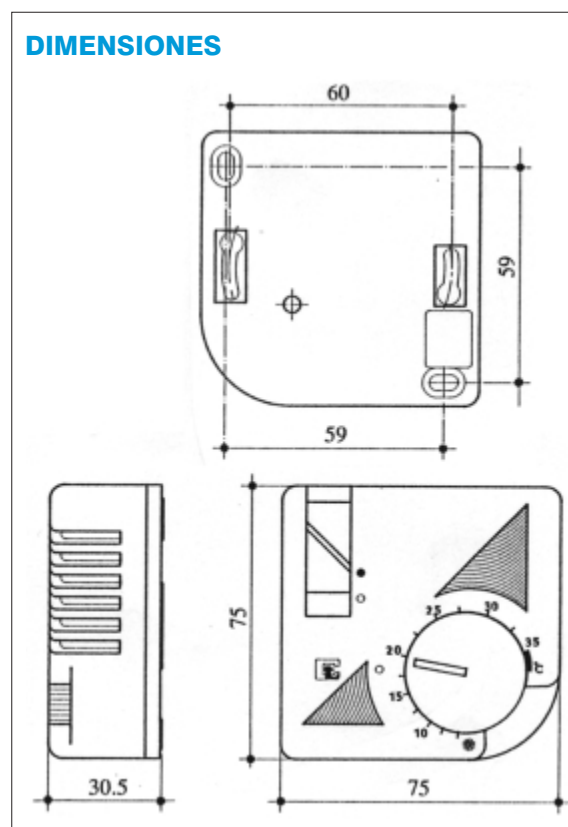
CARACTERÍSTICAS TÉCNICAS

- Alimentación: 220V C.A. 50Hz
- Campo de regulación: 5 a 35°C
- Diferencial: 0,5 K
- Velocidad de variación de temperatura: >1K/15 minutos
- Intensidad mínima: 200 mA
- Peso: 90 gramos
- Poder de ruptura: en interruptor 10A(2) a 250V
en conmutador 3A(1) a 250V
- Funcionamiento clase II 100.000 ciclos
- Material termoplástico autoextinguible
- Grado de protección IP 30
- Realización a doble aislamiento
- Posibilidad de reducir el sector de regulación mediante pivotes en el interior de la manopla
- Para el correcto funcionamiento alimentar la resistencia
- Regulación bimetalica con resistencia aceleradora y termistor de compensación de la temperatura ambiente.

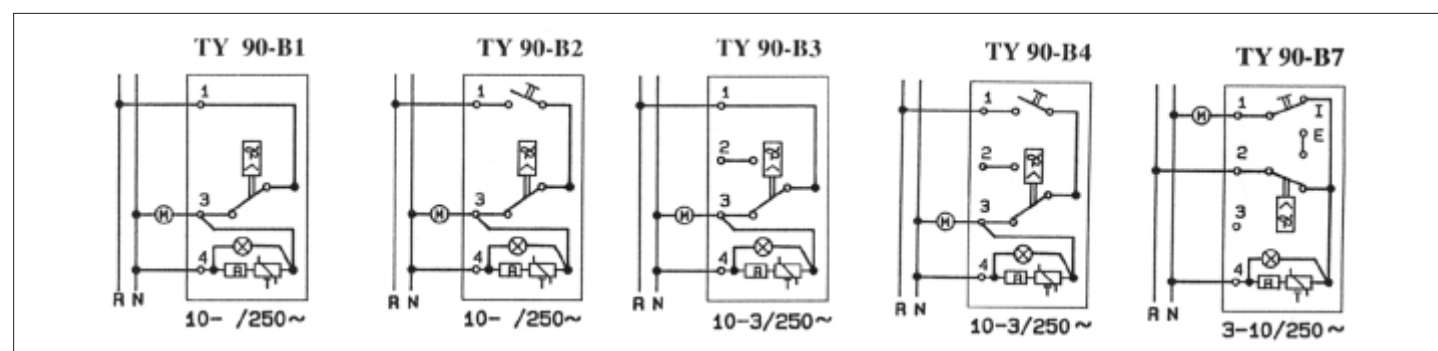
MODELOS

- **TY 90-B1** con contacto normalmente cerrado.
- **TY 90-B2** con contacto normalmente cerrado e interruptor PARO/MARCHA.
- **TY 90-B3** con contacto conmutado.
- **TY 90-B4** con contacto conmutado e interruptor PARO/MARCHA.
- **TY 90-B7** con contacto normalmente cerrado en invierno y normalmente abierto en verano y selector VERANO/INVIERNO.

DIMENSIONES



ESQUEMAS



02 TERMOSTATO AMBIENTE A MEMBRANA TY 90M



Termostato regulable unipolar de apertura rápida de contacto por incremento de la temperatura.

Puede suministrarse en 2 versiones:

- ☑ Con lámpara piloto que indica la apertura o cierre del circuito (alimentación 3 hilos).
- ☑ Sin lámpara piloto (alimentación a 2 hilos).



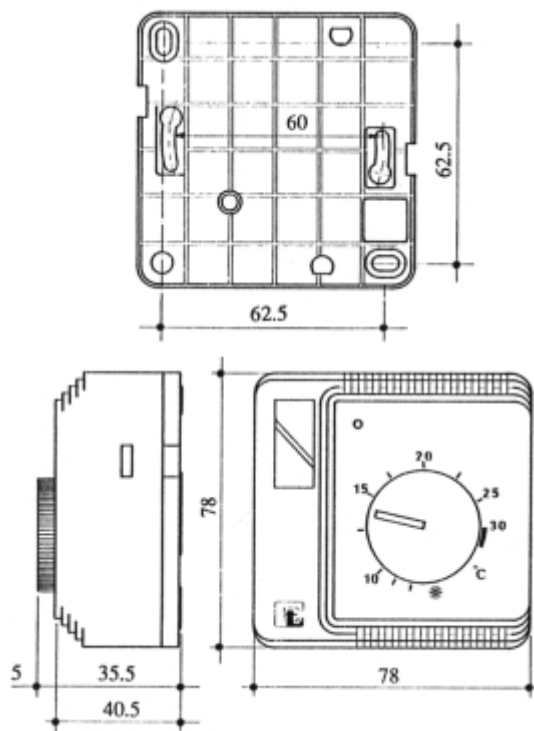
CARACTERÍSTICAS TÉCNICAS

- Alimentación: 220V C.A. a 50Hz.
- Campo de regulación: 5 a 30°C.
- Diferencial: 1K.
- Corriente mínima: 200mA
- Peso: 120 gramos.
- Poder de ruptura: 12A(1,5) a 250V, en interruptor
10A(1) a 250V, en conmutador
- Funcionamiento clase II (100.000 ciclos)
- Antiparásitos según norma CEE 87/308.
- Material termoplástico autoextinguible.
- Grado de protección IP30.
- Velocidad de variación de temperatura: >1K/15 minutos.
- Temperatura máxima de almacenaje: 60°C
- Regulación con elemento sensible a gas.
- Grupo eléctrico con protección antipolvo.
- Posibilidad de reducir el sector de regulación, mediante pivotes en el interior de la manopla.

MODELOS

- **TY 90-M1:** contacto normalmente cerrado.
- **TY 90-M2:** con contacto normalmente cerrado e interruptor PARO/MARCHA.
- **TY 90-M3:** con contacto conmutado.
- **TY 90-M4:** con contacto conmutado e interruptor PARO/MARCHA.
- **TY 90-M7:** con contacto normalmente cerrado en invierno y normalmente abierto en verano y selector VERANO/INVIERNO.

DIMENSIONES



ESQUEMAS

