

## 05 HUMIDOSTATO DE AMBIENTE DBZH



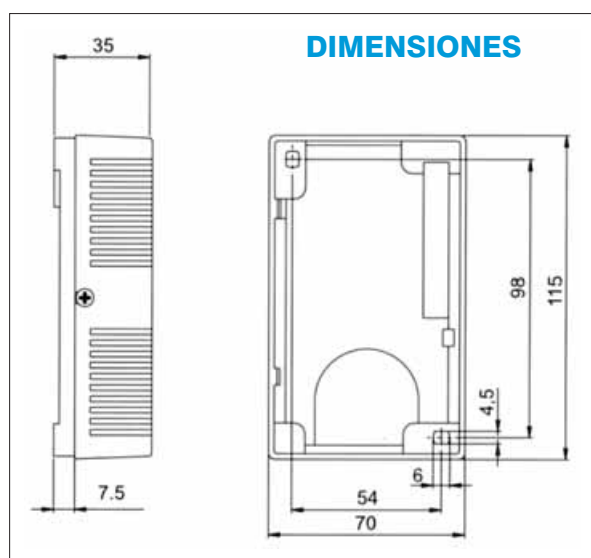
Los humidostatos de ambiente de la serie DBZH se emplean para la regulación de la humedad relativa en las instalaciones de confort, tanto para la regulación de la humidificación como para la deshumidificación.

### APLICACIONES

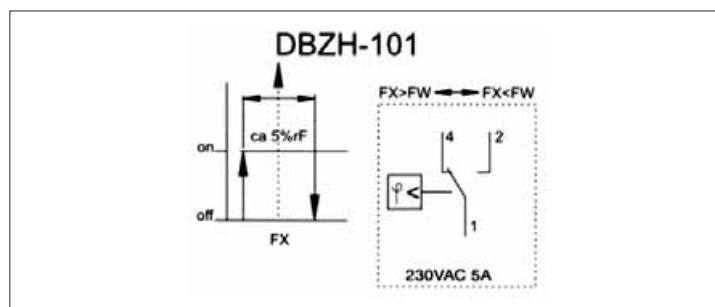
- Acondicionamiento de aire.
- Piscinas cubiertas.
- Industria textil.
- Imprentas.
- Industria cinematográfica.
- Cámaras climáticas.

### CARACTERÍSTICAS TÉCNICAS

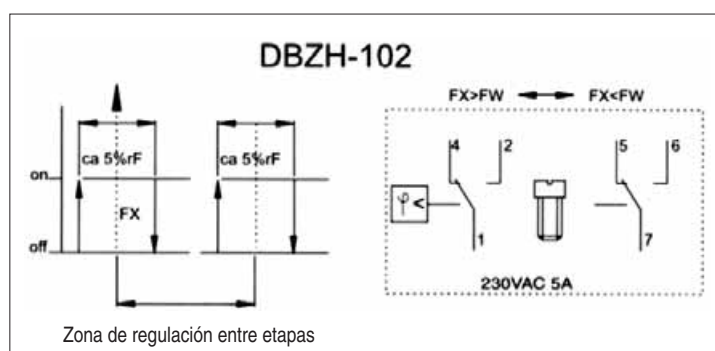
- Microinterruptor estanco con contactos conmutados.
- Máxima corriente: 5A, 230V.
- Temperatura de trabajo: 0/+60°C.
- Exactitud: 3% humedad relativa.
- Diferencial: aprox. 4% humedad relativa.
- Velocidad de aire permisible: 15 m/seg.
- Caja plástico ABS, IP20.
- Dimensiones: 115 x 70 x 35 mm.
- Color: blanco.



### CONEXIONADO ELÉCTRICO



Los contactos 1-2 cierran y 1-4 abren, cuando la HR del aire alcanza el valor establecido.



Para la 2ª etapa los contactos 1-2 y 6-7 cierran y 1-4 y 7-5 abren, cuando la HR del aire alcanza el valor establecido.

FX = humedad relativa del aire.  
FW = humedal al valor establecido.

Código	Modelo	Rango % HR	Etapas	Diferencial % HR	Diferencia entre etapas % HR
CO 05 205	DBZH-101	35-100	1	4	
CO 05 204	DBZH-102	35-100	2	4	3 ... 15