

05 TERMOSTATOS DE AMBIENTE ELECTRÓNICOS

DB-TA-3



industrie
technik[®]

La serie de termostatos electrónicos **DB-TA-3** está indicada para el control de la temperatura interior de los edificios en instalaciones de:

- Calefacción
- Ventilación
- Refrigeración
- Acondicionamiento
- Fancoils de 2 y 4 tubos



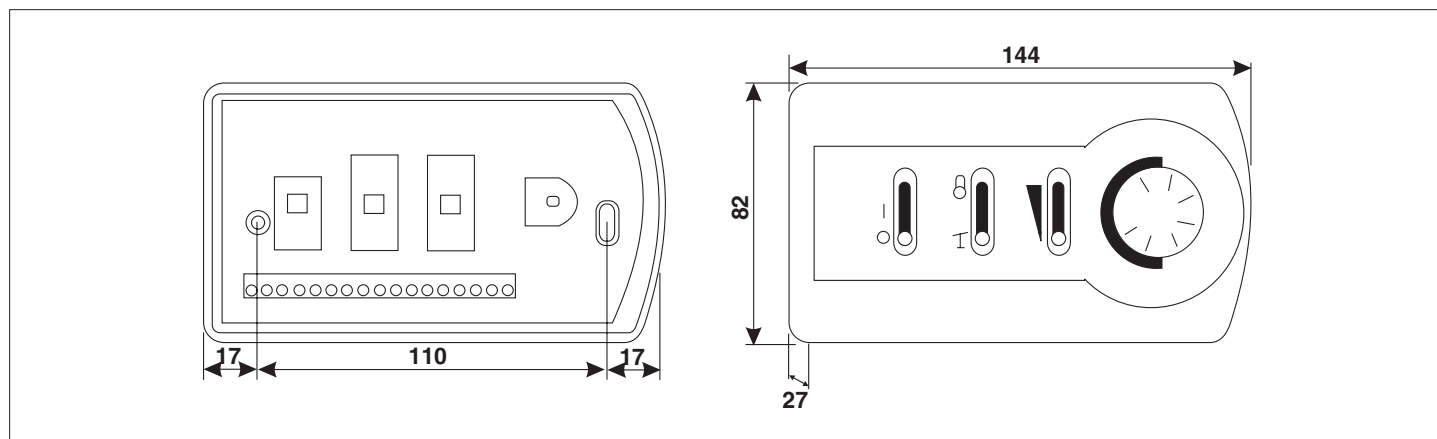
Modelos	DB-TA-383-433	DB-TA-323-199	DB-TA-343-139	DB-TA-343-999	DB-TA-345-139	DB-TA-345-199	DB-TA-345-999	DB-TA-393-433
Código	CO 05 060	CO 05 062	CO 05 066	CO 05 067	CO 05 071	CO 05 072	CO 05 074	CO 05 081
Alimentación 24 V ca	•	•	•	•	•	•	•	•
Alimentación 230 V ca	•	•	•	•				•
Instalaciones 2 tubos	•	•						•
Intalaciones 4 tubos	•		•	•	•	•	•	•
Salida a relé	•	•	•	•				•
Salida proporcional o a 10 V c.c.					•	•	•	
Con selector todo/nada	•	•	•		•	•		•
Con selector 3 velocidades	•		•		•			•
Con selector invierno/verano	•							•
Predispuesto para cambio invierno/verano remoto								
Display y regulación digital								•
Modelos en stock	(*)		(*)	(*)				(*)

APLICACIONES

- Instalaciones de calefacción con válvula tipo todo/nada o proporcional.
- Instalaciones de acondicionamiento de aire mediante fancoils de 2 o 4 tubos con motor de 3 velocidades con o sin válvula de regulación.

En función del tipo de aplicación están disponibles modelos de las siguientes características:

- Salida simple con relé tipo todo/nada
- Dos salidas con relé tipo todo/nada con zona neutra
- Selector de velocidad de fancoils
- Selector de invierno/verano
- Sensor de temperatura interno o remoto.



DIMENSIONES

CARACTERÍSTICAS TÉCNICAS

- Tensión de alimentación: 24/230 V c.a. $\pm 10\%$, 50 - 60 Hz (*).
- Carga máxima: 4 Amp.
- Salida relé SPDT 24/230 V c.a. 4 Amp. o proporcional 0 a 10 V c.c.
- Sensor por termorresistencia N.T.C.
- Campo de regulación: $+5^{\circ}\text{C}$ a $+30^{\circ}\text{C}$.
- Diferencial: $0,5^{\circ}\text{C}$.
- Limitación mecánica del campo de regulación (set point).
- Potencia absorbida: 1 VA.
- Dimensiones: 144 x 82 x 27 mm.
- Montaje a pared o en el fancoil.
- Temperatura de funcionamiento: 0 a 40°C con humedad relativa 10 a 90% (sin condensación).
- Protección clase: IP30.
- Color blanco (RAL 9010) o gris.
- Peso neto: 170 gramos.
- Accesorio opcional: Sonda a distancia modelo NTB010-027P con cable 1 mt (cód. CO 05 099).
- Los termostatos se suministran de fábrica con sensor interno y alimentación 230 V.

(*) Excepto modelos (sólo 24 V c.a.):

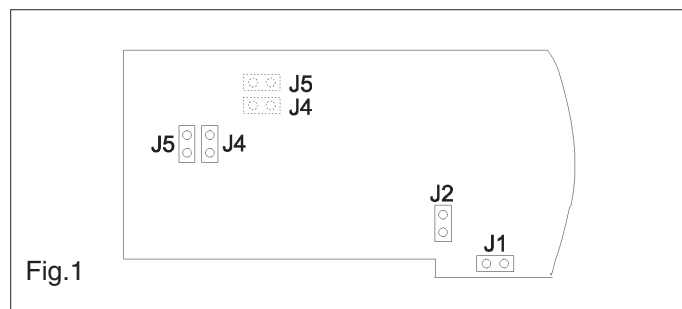
DB-TA-345-139
DB-TA-345-199
DB-TA-345-999

Todos los modelos pueden funcionar a 24/230 V c.a. con exclusión de los modelos DB-TA-345*** de salida proporcional que sólo pueden funcionar a 24 V.

Como norma general, cuando el termostato se alimente a 24 V c.a., es necesario que el circuito de carga sea de 24 V c.a.

Todos los modelos están provistos de sensor de temperatura interna, pero existe la posibilidad de conectar un sensor remoto (NTB010-027P) de longitud de cable 1 metro, para el control del aire de recirculación.

En la base electrónica están los bornes J1 y J2 para permitir el funcionamiento con sensor interno (J1 cerrado) o remoto (J2 cerrado) o la selección de la tensión de alimentación 24 V c.a. (J4 cerrado) o 230 V c.a. (J5 cerrado) fig. 1.



J1 cerrado = sonda interna J4 cerrado = 24 V 50/60 Hz
J2 cerrado = sonda a distancia J5 cerrado = 230 V 50/60 Hz