

## 05 INTERRUPTORES DE NIVEL PARA LÍQUIDOS DBSQ



El interruptor de nivel electromecánico DBSQ ha sido diseñado para el control de líquidos en autoclaves y depósitos en general. Construido en versión normal (01) y para medios agresivos (02).

Controla el nivel mínimo o máximo y puede controlar una bomba, una válvula o suministrar una señal.

El montaje ha de ser HORIZONTAL.

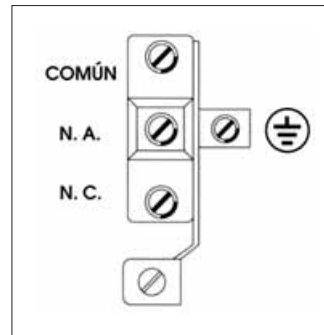
Se suministra en dos versiones:

- en acero galvanizado con cubierta ABS, protección IP65.
- en plástico ABS, protección IP65, versión N.



### CARACTERÍSTICAS TÉCNICAS

- Microinterruptor estanco con contactos NA/NC.
- Máx. corriente 15A/250V.
- Temperatura de trabajo: -40/+85°C.
- Temperatura máxima del líquido: 85°C.
- Presión máxima de trabajo: 5 bar.
- Rosca 1", cuerpo en latón: DBSQ-01  
en acero inox. 316: DBSQ-02.
- Longitud del nivel: 200 mm.
- Dimensiones: 113 x 70 x 65 DBSQ.  
108 x 70 x 72 DBSQ/N.



### CONEXIÓN ELÉCTRICA

- Rojo y azul, cierran cuando el líquido alcanza el nivel.
- Rojo y blanco abren simultáneamente.

Código	Modelo	Diferencial mm	Máx. presión bar	Máx. temperatura °C	Cuerpo	Nivel
CO 05 016	DBSQ-01	10/14	5	85	latón	acero inox.
CO 05 017	DBSQ-02	10/14	5	85	acero inox.	acero inox.

