

05 PRESOSTATO DIFERENCIAL PARA AIRE DBL-1

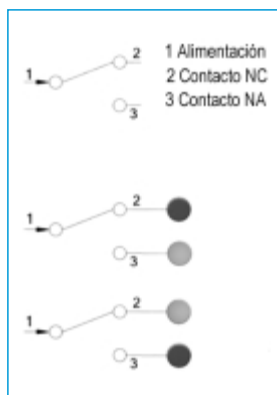
*INDUSTRIE*TECHNIK



El presostato DBL-1 está especialmente indicado para el control de la presión diferencial, depresión y sobrepresión en las instalaciones de aire. Se suministra en caja de plástico, tapa ABS.

CARACTERÍSTICAS TÉCNICAS

- Protección IP54.
- Máxima corriente: 5A, 250V.
- Temperatura de trabajo: -30/+85°C.
- Presión máxima: 75 mbar a -30/+75°C.
50 mbar hasta 85°C.
- Diferencial: ver diagramas.
- Diafragma: silicona LSR.
Conector P1 para alta presión.
Conector P2 para baja presión.
- Dimensiones: Ø88 x 52 mm.



CONEXIONES ELÉCTRICAS

- El contacto 1-2 abre cuando la presión/presión diferencial alcanza el valor preseleccionado.
- El contacto 1-3 cierra simultáneamente (señal).

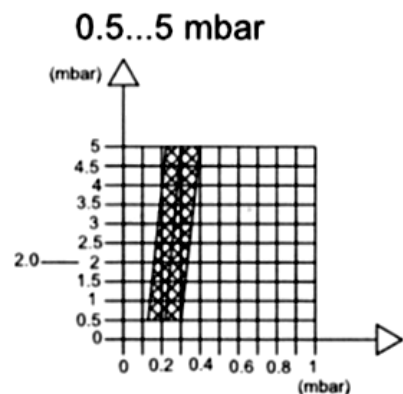
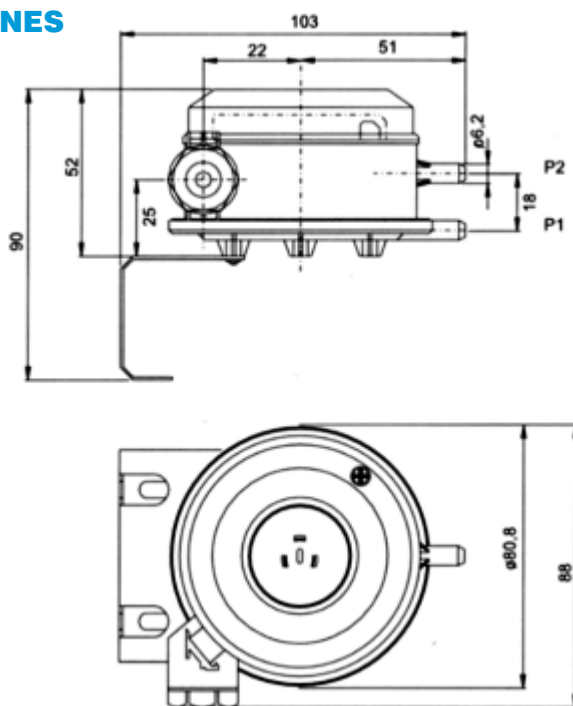
EJECUCIONES ESPECIALES

- Caja antideflagrante.

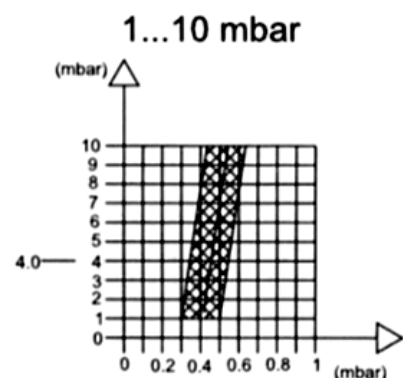
DIAGRAMAS DE OPERACIÓN

Código	Modelo	Escala mbar	Diferencial mbar	Máx. presión mbar
CO 05 601	DBL-106A	0,5-5,0	~0,2	50
CO 05 603	DBL-106B	1-10	~0,4	50

DIMENSIONES



DBL-106A



DBL-106B