

05 TERMOSTATO INDUSTRIAL DE BULBO Y CAPILAR DE 2 ETAPAS DBMT



Termostato de bulbo y capilar de 2 etapas para control de instalaciones de calefacción y refrigeración, en las que se requiere un escalonado de funcionamiento de los elementos.



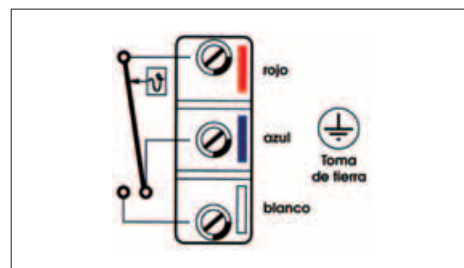
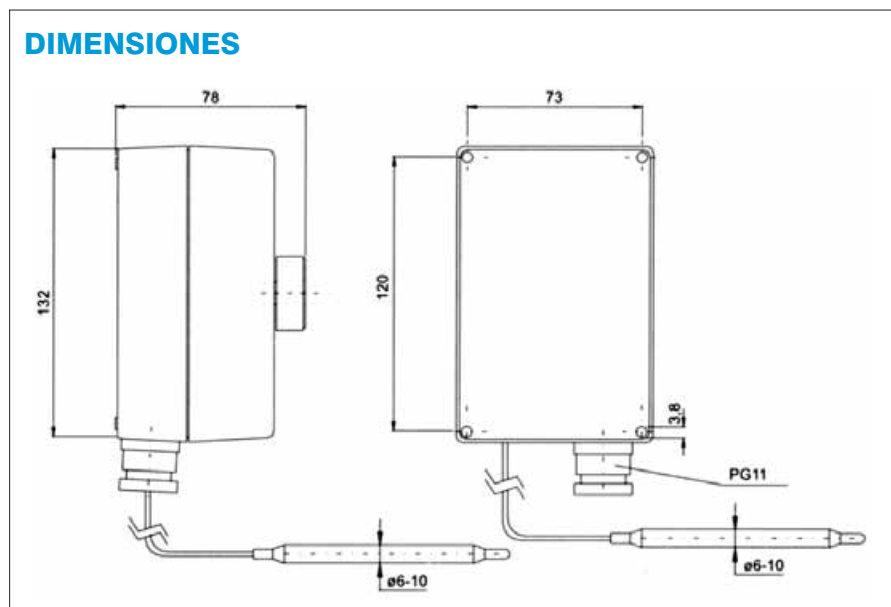
CARACTERÍSTICAS TÉCNICAS

- Protección: IP65.
- Capilar estándar de 1,5 m.
- Microinterruptor estanco con contactos (frío/calor).
- Máxima corriente 15(8)A, 24-250V
- Temperatura de trabajo: -35/+65°C.
- Diferencial: regulable.
- Dimensiones: 132 x 88 x 70.
- Caja antideflagrante.

EJECUCIONES ESPECIALES

| Código | Modelo | Escala °C | Diferencia por etapa °C | Diferencial entre etapas °C | Máx. temp. bulbo °C | Long. capilar cm | Vaina adecuada |
|-----------|----------|-----------|-------------------------|-----------------------------|---------------------|------------------|----------------|
| CO 05 451 | DBMT-201 | -35/+10 | 1 | 2-10 | 55 | 150 | DBZ-01/02 |
| CO 05 455 | DBMT-202 | -15/+30 | 1 | 2-10 | 60 | 150 | DBZ-01/02 |
| CO 05 461 | DBMT-208 | 0/+60 | 1 | 2-10 | 75 | 150 | DBZ-01/02 |
| CO 05 465 | DBMT-206 | +20/+90 | 1 | 2-10 | 100 | 150 | DBZ-01/02 |
| CO 05 471 | DBMT-204 | +50/+120 | 1 | 2-10 | 150 | 150 | DBZ-16/17 |
| CO 05 475 | DBMT-205 | +100/+300 | 1 | 2-10 | 340 | 150 | DBZ-16/17 |

DIMENSIONES



CONEXIONES ELÉCTRICAS

Calefacción: conectar el terminal rojo al azul. El contacto abre cuando la temperatura aumenta y en la siguiente secuencia: etapa 2, etapa 1.

Refrigeración: conectar el terminal rojo al blanco. El contacto abre al disminuir la temperatura. En la siguiente secuencia: etapa 1, etapa 2.