

05 TERMOSTATO A BULBO Y CAPILAR DBTC



Aparato apto para sistemas de frío, calefacción y aire acondicionado en instalaciones domésticas, industriales, edificios comerciales y centros deportivos. Control de la temperatura de líquidos normales (agua) o gas no corrosivo a través de un elemento recubierto de PVC.

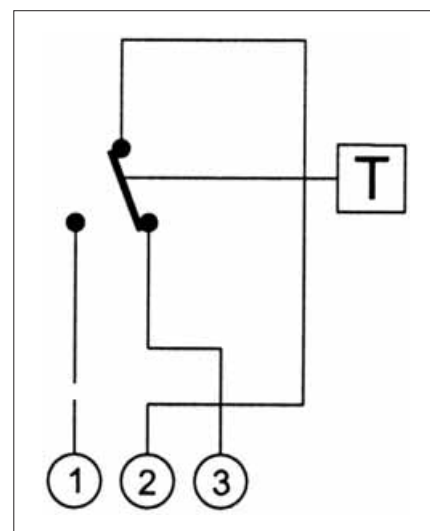
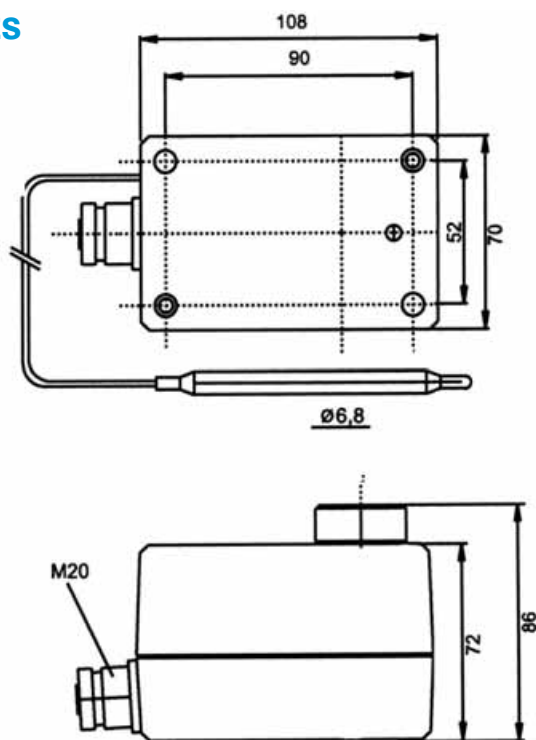
CARACTERÍSTICAS TÉCNICAS

- Vaina latón longitud 120 mm, 8x0.5 DBZ-30/14.
- Vaina de acero inox. 120 mm, 8x0.5 DBZ-31/14.
- Microinterruptor estanco con contactos conmutado SPDT (frío/calor).
- Temperatura de trabajo: -10 a +65°C.
- Diferencial: fijo.
- Dimensiones: 108 x 70 x 72 mm.
- Protección: IP54, clase I.
- Capacidad contactos: 10 (1.5)A, 250 Vca
5 (1)A, 400 Vca



Código	Modelo	Escala °C	Diferencia °C	Máx. temp. bulbo °C	Long. capilar cm
CO 05 312	DBTC-060	0...+60	3°C	75°C	150
CO 05 313	DBTC-3090	+30...+90	3°C	120°C	150

DIMENSIONES



ESQUEMA ELÉCTRICO

CONEXIONES ELÉCTRICAS

Calefacción: conectar el terminal 2 (común) con el 3. El contacto se abre al aumentar la temperatura.

Refrigeración: conectar el terminal 2 (común) con el 1. El contacto se abre al disminuir la temperatura.

El respectivo contacto libre se cierra simultáneamente (puede usarse como señal).