

05 TERMOSTATO DE INMERSIÓN DIFERENCIAL REGULABLE DBTV



Aparato particularmente apto para el control de la temperatura en calderas, acumuladores, tuberías, etc.

CARACTERÍSTICAS

- Vaina con longitud de 120 mm (otros largos según pedido).
- Microinterruptor estanco con contactos (frío/calor).
- Máxima corriente 15(8) A, 24-250V.
- Temperatura de trabajo: -35 a +65°C.
- Diferencial regulable.
- Dimensiones: 108 x 70 x 72.
- Protección: IP65.

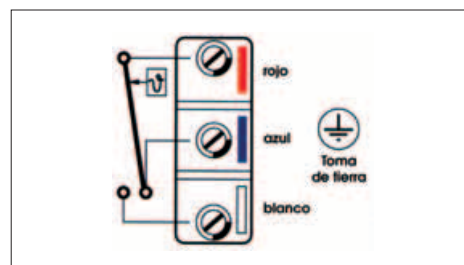
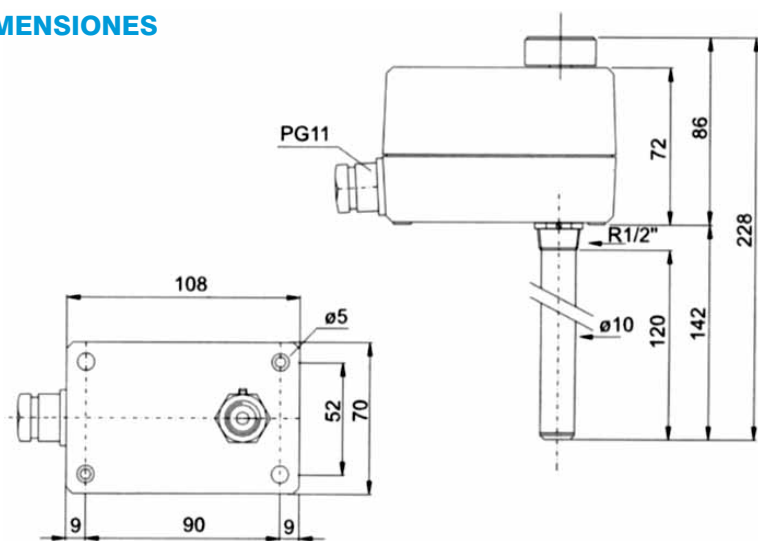
EJECUCIONES ESPECIALES

- Vaina de acero inox.
- Caja antideflagrante.



Código	Modelo	Escala °C	Diferencial °C	Máx. temp. bulbo °C	Longitud vaina mm
CO 05 321	DBTV-4	-15/+30	2-20	60	120
CO 05 322	DBTV-7	0/+60	2-20	75	120
CO 05 328	DBTV-16	+20/+90	2-20	100	120
CO 05 324	DBTV-18	+20/+90	ST rearme máxima	100	120
CO 05 323	DBTV-10	+50/+120	2-20	140	120
CO 05 327	DBTV-12	+50/+120	ST rearme máxima	140	120

DIMENSIONES



CONEXIONES ELÉCTRICAS

Calefacción: conectar el terminal rojo al azul. El contacto abre al aumentar la temperatura.

Refrigeración: conectar el terminal rojo al blanco. El contacto abre al disminuir la temperatura.

El respectivo contacto libre cierra simultáneamente (puede usarse como señal).