

05 TERMOSTATO ELECTRÓNICO DE AMBIENTE CON ZONA NEUTRA DB-EZN

INDUSTRIE^{TECHNIK}

Termostato de ambiente conmutado con zona neutra ajustable (0,5 a 6° C) mediante tornillo interior, ideal para todos los sistemas de acondicionamiento y calefacción.

Mediante el botón de regulación exterior, se fija la temperatura ambiente deseada.

Cuando la temperatura es inferior a la fijada, se acciona el relé para el funcionamiento de la calefacción.

Cuando la temperatura es superior a la fijada, más la zona neutra, se acciona el relé de funcionamiento de refrigeración.

Existe el modelo «DB-EZN/SD» con sensor de ambiente a distancia, para aplicaciones especiales.



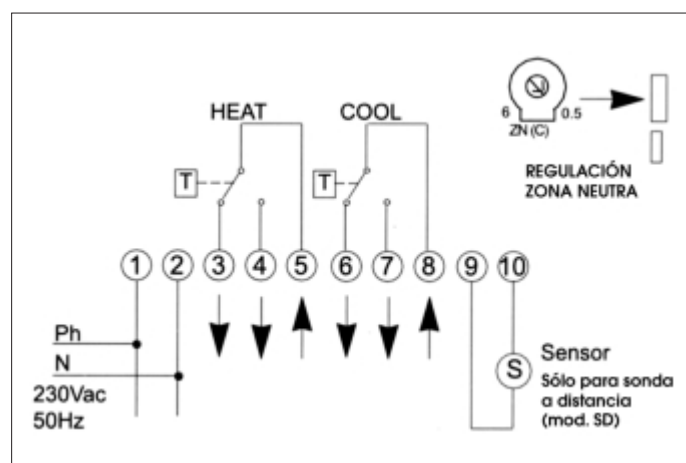
CARACTERÍSTICAS TÉCNICAS

- Alimentación: 230Vac, 24V c.a. ±10%, 50Hz
- Potencia máx. disipada: 1VA
- Diferencial: 0,5° C.
- Escala: 6 a 30° C.
- Zona neutra regulable: 0,5 a 6° C.
- Máx. temperatura amb.: 0/+40°C.
- Salida mediante 2 relés conmutados de 4A (230Vac)
- Neones indicadores:
 - VERDE, indica FRIO en función
 - ROJO, indica CALOR en función.
- Caja en ABS de 115x70x35, IP 30.

Código	Modelo	Escala °C	Zona neutra °C	Alimentación Vac
CO 05 037	DB-EZN/SI	+6/+30	0,5-6	230
CO 05 046	DB-EZN/SD*	+6/+30	0,5-6	230

* Sensor externo PTC, máxima longitud 1 mt.

CONEXIONADO



DIMENSIONES

