

15 TERMOSTATO DE AMBIENTE

Serie "TA 600"

JAEGER
 CONTROLS

DESCRIPCIÓN:

Los termostatos de la serie "TA 600" satisfacen todas las necesidades de control de confort y por su línea armonizan con todo tipo de decoración.

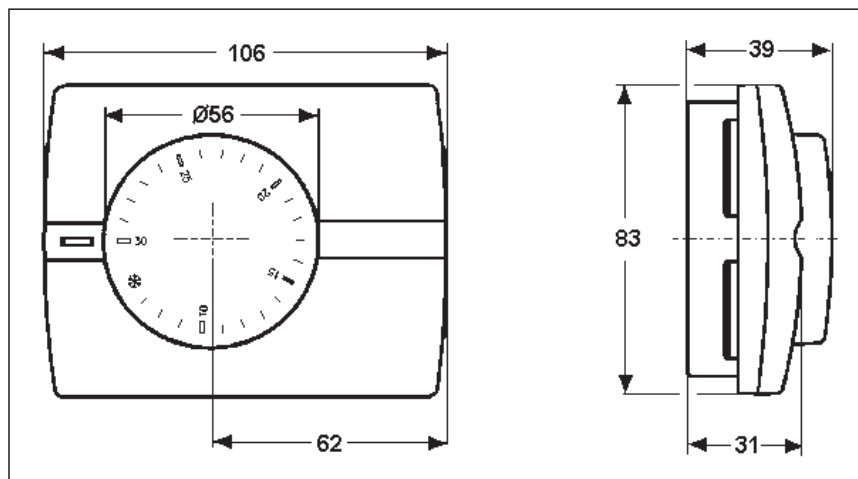
Para la regulación de la temperatura ambiente con función todo/nada.

CARACTERÍSTICAS ELÉCTRICAS:

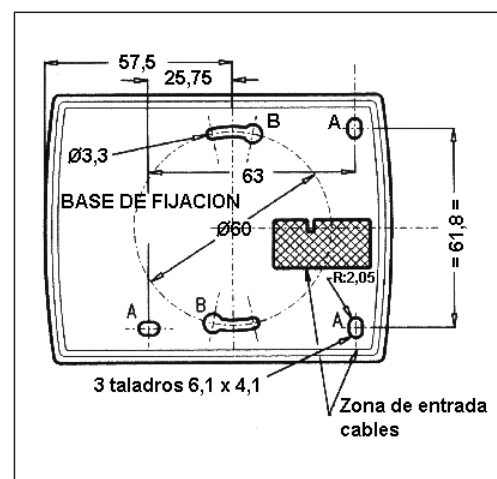
- Membrana en acero inoxidable a tensión de vapor
- Escala de reglaje de 6 a 30°C
- Diferencial inferior 0,5 K
- Grado de protección IP20
- Temperatura máxima ambiente 40°C
- Peso 125 gr.
- Caja en plástico ABS, color (RAL 9010)
- Modelo **TA 630-01** con Microrruptor inversor
- Modelo **TA 6350-01** con Microrruptor inversor, interruptor PARO/MARCHA y neón naranja



DIMENSIONES:

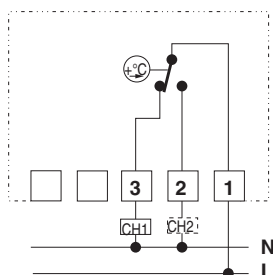


FIJACIÓN:



TA 630-01

- Contacto conmutado
- Poder de ruptura:
Borne 1 y 3: 16(2,5)A - 250V 50Hz
Borne 1 y 2: 10(1,5)A - 250V 50Hz



TA 650-01

- Contacto conmutado
- Interruptor PARO/MARCHA
- Neón naranja - función calefacción
- Poder de ruptura:
Bornes 3 y 5 ó 2 y 5: 10(1,5)A - 250V 50Hz

