

05 INTERRUPTOR DE CAUDAL LÍQUIDO MINI DB...MI

FUNCIÓN:

Controla el caudal de fluidos para cantidades pequeñas y medianas de líquido no agresivo. Las unidades provocan una pequeña disminución de presión y presentan una gran fiabilidad. Señal de alarma de caudal insuficiente (interruptor de seguridad).

APLICACIONES:

Ideal para:

- Sistemas de calefacción y aire acondicionado.
- Sistemas de refrigeración.
- Aparatos de control de aceite.
- Circuitos de lubricación.

DATOS TÉCNICOS

- Contactos: Microswitch a prueba de polvo contactos tipo SPDT dorado.
- Capacidad interruptor: 5 A, 250 Vac.
- Temp. fluido función.: -20...+110°C
- Presión máx.: 25 bar
- Histéresis: min. 0,7 l/min.
- Conexión: conector hembra DIN 43650-A
- Almacenamiento: -20...+70°C; < 95% r.h.
- Cubierta: ABS V0.
- Cuerpo : latón.
- Pala: acero inoxidable.
- Cierre: NBR
- Protección: IP65, clase I.

FUNCIONAMIENTO:

La pala de acero inoxidable se mueve debido a que el caudal es superior al de retorno por muelle. El extremo está montado sobre un dispositivo magnético primario. Actúa un dispositivo magnético secundario, externo al caudal y montado sobre la palanca.

NOTA: Para configurar los ajustes, deslice la cubierta de plástico y ajuste el tornillo entre los valores mínimos y máximos. El interruptor de caudal puede ser montado en cualquier posición si esta debidamente orientado en la dirección del flujo. Si el tubo es vertical, reajuste el rango para equilibrar el peso de la clapeta. El interruptor de caudal debe de ser montado en un tramo recto sin filtros, codos, válvulas, etc. Dejando al menos una distancia mínima de 5 veces su diámetro antes y después.

ESQUEMA ELÉCTRICO:

El contacto microswitch "2" (común) y "1" (normalmente abierto) está listo para uso y viene con un cable 1,5 m. Este contacto abre cuando el valor queda por debajo del establecido para el apagado.

El contacto "3" (normalmente cerrado) puede usarse como contacto de señal (fig. 1).

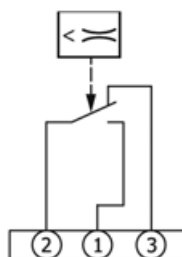
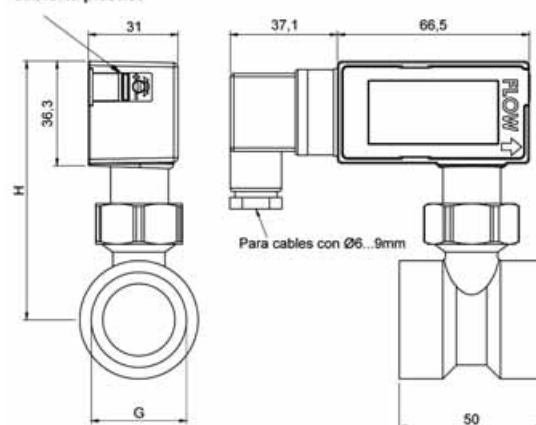


Fig. 1



cubierta plástico



G	DN	H (mm)	Peso (gr)
3/8"	10	83	300
1/2"	15	83	300
3/4"	20	85	346
3/4"	20	88	350
1"	25	90	386
1-1/4"	32	92	518
1-1/2"	40	97	642
2"	50	104	990

Código	Tipo	Conexión G	Rango de ajustes l/min H ₂ O	Caudal máximo recomendado (l/min H ₂ O)	Pérdida presión (caudal máx.) bar	Tolerancia ± % ES (*)
CO 05 011	DB10MI	3/8"	5 – 6	10	0.01	15
CO 05 012	DB15MI	1/2"	6 – 7	20	0.01	15
CO 05 013	DB20MI	3/4"	7,5 – 11	40	0.01	15
CO 05 014	DB25MI	1"	19 – 24	60	0.01	15
CO 05 015	DB32MI	1 1/4"	30 – 50	80	0.01	15
CO 05 019	DB40MI	1 1/2"	50 – 60	100	0.01	15
CO 05 020	DB50MI	2"	70 – 90	150	0.01	15

(*) FE fin de escala