

05 TERMOSTATO INDUSTRIAL DE BULBO Y CAPILAR 1 ETAPA DBET



Termostato de 1 etapa con capilar estándar de 1,5 m (4,5 sobre pedido) para líquidos no agresivos.

CARACTERÍSTICAS TÉCNICAS

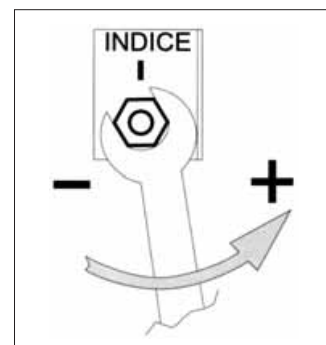
- Capilar estándar de 1,5 m.
- Microinterruptor estanco con contactos (frío/calor).
- Máxima corriente: 15(8)A, 24-250V.
- Temperatura de trabajo: -35/+65°C.
- Diferencial: regulable.
- Dimensiones: 108 x 70 x 72 mm.
- Protección: IP65.

EJECUCIONES ESPECIALES

- Caja antideflagrante.
- Caja protección IP30.



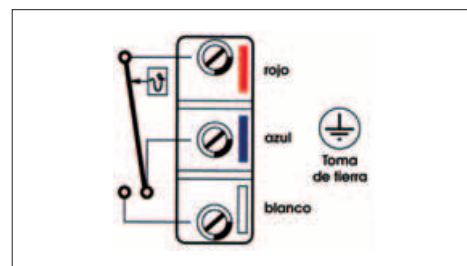
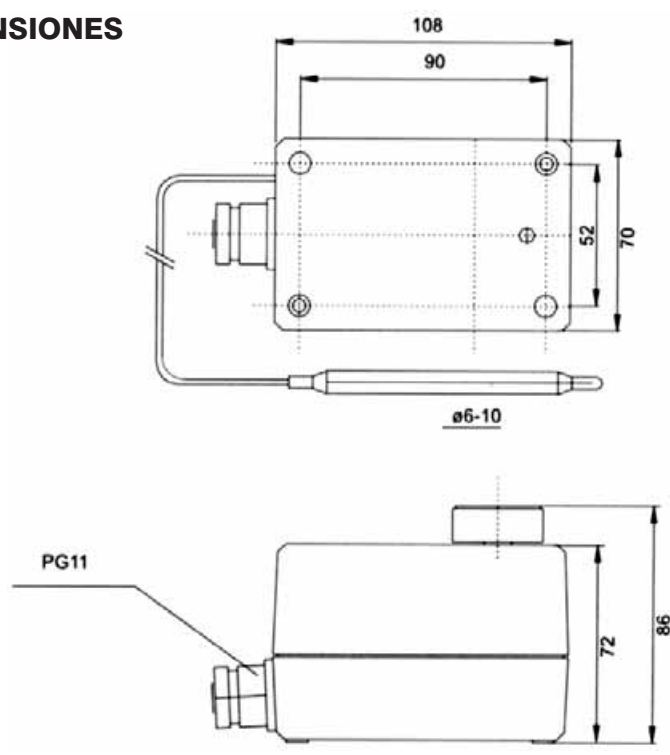
Código	Modelo	Escala °C	Diferencia por etapa °C	Máx. temp. bulbo °C	Long. capilar cm
CO 05 405	DBET-4	-15/+30	2-20	60	150
CO 05 411	DBET-7	0/+60	2-20	75	150
CO 05 415	DBET-16	+20/+90	2-20	100	150
CO 05 421	DBET-10	+50/+120	2-20	150	150
CO 05 425	DBET-13	+100/+300	10-50	340	150



AJUSTE RANGO

Realizar cuidadosamente con una llave hexagonal

DIMENSIONES



CONEXIONES ELÉCTRICAS

Calefacción: conectar el terminal rojo al azul. El contacto abrirá al aumentar la temperatura.

Refrigeración: conectar el terminal rojo al blanco. El contacto abrirá al disminuir la temperatura. El respectivo contacto libre cierra simultáneamente (contacto de señalización).