

Unidad de carga Serie LTC100

La unidad de carga ESBE serie LTC100 se utiliza para cargar tanques de acumulación de una manera automática y eficiente, y para proteger las calderas de combustible sólido de temperaturas de retorno demasiado bajas, que de lo contrario podrían causar la formación de alquitrán, reducir el rendimiento y acortar la vida útil de la caldera.

Aplicaciones:

La ESBE serie LTC100 es una unidad de carga diseñada para proteger la caldera de temperaturas de retorno demasiado bajas. Mantener una temperatura de retorno alta y estable permite un nivel más alto de eficiencia de la caldera y una menor formación de alquitrán, y prolonga la vida útil de la caldera.

La LTC100 se utiliza en aplicaciones de calefacción en las que se emplean calderas de combustible sólido para alimentar tanques de almacenamiento.

Funcionamiento:

La unidad de carga está formada por una válvula térmica y una bomba integradas, diseñadas para que tanto el montaje como la manipulación resulten de lo más sencillos. La unidad de carga está protegida mediante un armazón de aislamiento y está equipada con termómetros de fácil lectura.

La válvula regula en dos puertos, con lo cual se facilita la instalación y no se precisa ninguna válvula de ajuste en la tubería de desviación.

La LTC100 dispone de una función de autocirculación integrada que permite que la unidad siga siendo operativa incluso durante un fallo de suministro eléctrico o un fallo de la bomba. La función de circulación está bloqueada en el momento de la entrega, pero se puede activar fácilmente en caso necesario. La válvula contiene un termostato que comienza a abrir la conexión A a 50°C, 55°C, 60°C, 65 °C, 70 °C o 75 °C y que abre completamente la conexión cuando alcanza una temperatura 10 °C superior.

Fluidos:

Como aditivos únicamente están permitidos un máximo de glicol al 50% para la protección frente a heladas y compuestos absorbentes de oxígeno. Puesto que tanto la viscosidad como la conducción térmica resultan afectadas cuando se incorpora glicol al agua del sistema, este hecho debe tenerse en cuenta al establecer las dimensiones de la unidad.

Servicio y mantenimiento:

La unidad de carga está equipada con válvulas de cierre de bolas para facilitar las futuras tareas de mantenimiento.

La unidad de carga no necesita ningún mantenimiento en condiciones normales. Sin embargo, hay disponibles termostatos, que son fáciles de sustituir en caso necesario.

Unidad de carga ltc100 diseñada para:

- Calefacción



Opciones:

Termostato 50°C.....	Art. No. 5702 01 00
Termostato 55°C.....	Art. No. 5702 02 00
Termostato 60°C.....	Art. No. 5702 03 00
Termostato 65°C.....	Art. No. 5702 08 00
Termostato 70°C.....	Art. No. 5702 04 00
Termostato 75°C.....	Art. No. 5702 05 00

DATOS TÉCNICOS:

Clase de presión.....	PN 6
Temperatura del fluido	máx. 110°C/mín. 0°C
Temperatura ambiente	máx. 60°C/min 0°C
Rango de fugas A-AB	máx. 0,5% flujo máx. (Q _{máx.})
Rango de fugas B-AB	máx. 3% flujo máx. (Q _{máx.})
Kv / Kv ^{min}	100
Voltaje	230±10% VAC, 50Hz
Consumo potencia.....	LTC140, 65W LTC170, 132W
Clasificación energética	C
Conexiones.....	rosca hembra, ISO 7/1

CONSTRUCCIÓN:

Cuerpo válvula y cubierta

Hierro nodular
EN-JS 1050



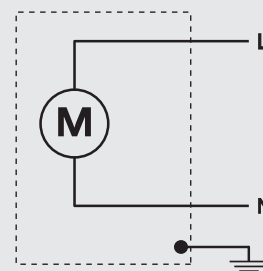
LVD 2006/95/EC
EMC/2004/108/EC
RoHS 2002/95/EC
PED 97/23/EC, artículo 3.3

Equipo de presión conforme a PED 97/23/EC, artículo 3.3. (práctica de ingeniería correcta).

Según directiva este equipo no debe llevar ninguna marca CE.

CABLEADO:

La bomba debe ir precedida de un magnetotérmico en la instalación fija.



Serie LTC141, 50 kW con rosca hembra

Código	Ref. proveedor	Modelo	DN	Adaptador conexión	Consumo kW	Temperatura	A mm	B mm	C mm	D mm	Peso (Kg)
CO 10 265	5500 01 00	LTC141	25	Rp 1"	50	50°C	205	50	207	110	4.75
CO 10 266	5500 02 00	LTC141	25	Rp 1"	50	55°C	205	50	207	110	4.75
CO 10 267	5500 03 00	LTC141	25	Rp 1"	50	60°C	205	50	207	110	4.75
CO 10 268	5500 04 00	LTC141	25	Rp 1"	50	70°C	205	50	207	110	4.75
CO 10 269	5500 05 00	LTC141	25	Rp 1"	50	75°C	205	50	207	110	4.75
CO 10 270	5500 06 00	LTC141	32	Rp 1 1/4"	50	50°C	235	50	222	110	4.90
CO 10 271	5500 07 00	LTC141	32	Rp 1 1/4"	50	55°C	235	50	222	110	4.90
CO 10 272	5500 08 00	LTC141	32	Rp 1 1/4"	50	60°C	235	50	222	110	4.90
CO 10 273	5500 09 00	LTC141	32	Rp 1 1/4"	50	70°C	235	50	222	110	4.90
CO 10 274	5500 10 00	LTC141	32	Rp 1 1/4"	50	75°C	235	50	222	110	4.90

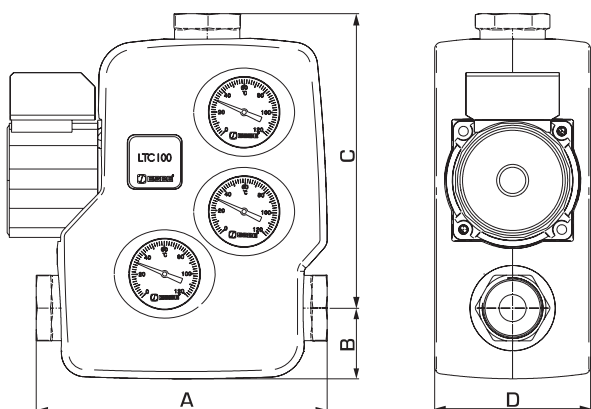
Serie LTC143, 50 kW conexión por compresión

Código	Ref. proveedor	Modelo	DN	Adaptador conexión	Consumo kW	Temperatura	A mm	B mm	C mm	D mm	Peso (Kg)
-	5500 13 00	LTC143	25	CPF 28 mm	50	50°C	220	50	215	110	5.0
-	5500 14 00	LTC143	25	CPF 28 mm	50	55°C	220	50	215	110	5.0
-	5500 15 00	LTC143	25	CPF 28 mm	50	60°C	220	50	215	110	5.0
-	5500 16 00	LTC143	25	CPF 28 mm	50	70°C	220	50	215	110	5.0
-	5500 17 00	LTC143	25	CPF 28 mm	50	75°C	220	50	215	110	5.0
-	5500 18 00	LTC143	32	CPF 35 mm	50	50°C	220	50	215	110	5.0
-	5500 19 00	LTC143	32	CPF 35 mm	50	55°C	220	50	215	110	5.0
-	5500 20 00	LTC143	32	CPF 35 mm	50	60°C	220	50	215	110	5.0
-	5500 21 00	LTC143	32	CPF 35 mm	50	70°C	220	50	215	110	5.0
-	5500 22 00	LTC143	32	CPF 35 mm	50	75°C	220	50	215	110	5.0

Serie LTC171, 80/100KW con rosca macho

Código	Ref. proveedor	Modelo	DN	Adaptador conexión	Consumo kW	Temperatura	A mm	B mm	C mm	D mm	Peso (Kg)
CO 10 275	5500 25 00	LTC171	40	Rp 1 1/2"	80	50°C	246	50	228	110	5.7
CO 10 276	5500 26 00	LTC171	40	Rp 1 1/2"	80	55°C	246	50	228	110	5.7
CO 10 277	5500 27 00	LTC171	40	Rp 1 1/2"	80	60°C	246	50	228	110	5.7
CO 10 278	5500 28 00	LTC171	40	Rp 1 1/2"	80	70°C	246	50	228	110	5.7
CO 10 279	5500 29 00	LTC171	40	Rp 1 1/2"	80	75°C	246	50	228	110	5.7
CO 10 280	5500 30 00	LTC171	50	Rp 2"	100	50°C	246	50	228	110	6.0
CO 10 281	5500 31 00	LTC171	50	Rp 2"	100	55°C	246	50	228	110	6.0
CO 10 282	5500 32 00	LTC171	50	Rp 2"	100	60°C	246	50	228	110	6.0
CO 10 283	5500 33 00	LTC171	50	Rp 2"	100	70°C	246	50	228	110	6.0
CO 10 284	5500 34 00	LTC171	50	Rp 2"	100	75°C	246	50	228	110	6.0

CPF = conexión por compresión



Ejemplo de instalación:

