

## Válvula mezcladora termostática solar Serie VTS520

Las válvulas mezcladoras termostáticas ESBE serie VTS520 ofrecen una alta capacidad de caudal y una elevada funcionalidad para distribución de agua caliente sanitaria conectadas a sistemas de calefacción solar con temperaturas del agua elevadas.

### Funcionamiento:

Las series VTS520 son la mejor elección para distribución de agua caliente sanitaria conectada a sistemas de calefacción solar, en que las altas temperaturas del agua requieren componentes extremadamente resistentes. Las VTS520 ofrecen una función de protección frente a quemaduras en la línea\* y su uso está indicado cuando se han instalado dispositivos de control de la temperatura adicionales en los grifos. Estas series de válvulas también están indicadas para instalaciones de agua caliente sanitaria equipadas con HWC (circulación de agua caliente).

### Función:

La VTS520 tiene un modelo de caudal asimétrico. Función de seguridad para evitar quemaduras\*.

### Versiones:

La gama de productos incluye una amplia variedad de válvulas que se suministran con kits de conexión de adaptadores, cada uno con tres conectores de adaptadores y dos válvulas de retención, que facilitan la instalación y el mantenimiento.

Se suministra con cubierta superior, a menos que se indique lo contrario.

(\*): "Función de seguridad para evitar quemaduras" significa que en caso de fallo en el suministro de agua fría, el suministro de agua caliente se corta automáticamente.

### Medios:

Estas válvulas son aptas para los tipos de medios siguientes:

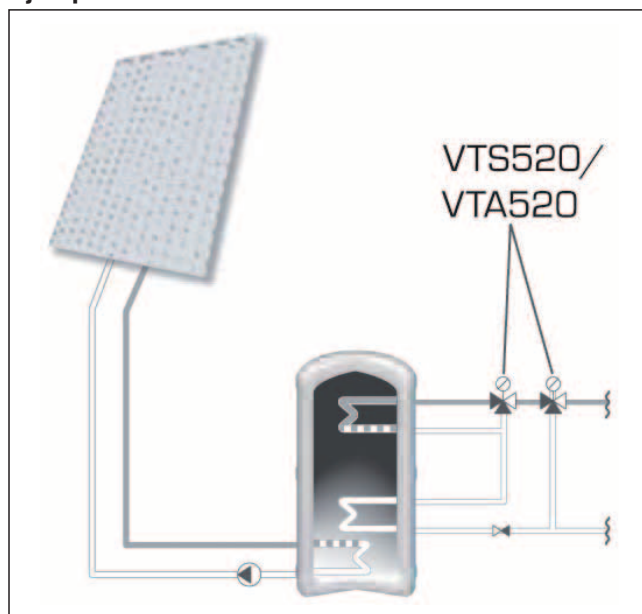
- Agua dulce/agua potable
- Sistemas cerrados
- Agua con anticongelante (mezcla de glicol = 50%).



VTS 520  
Rosca externa

Con adaptadores,  
rosca externa

### Ejemplo de instalación



### DATOS TÉCNICOS

Clase de presión: . . . . . PN 10

Presión de trabajo: . . . . . 1,0 MPa (10 bares)

Presión diferencial: Mezcladora, máx. 0,3 MPa (3 bares)

Temperatura del medio: . máx. 110 °C continuamente  
máx. 120 °C temporalmente

Estabilidad de la temperatura: . . . . . ±4 °C\*

Conexión: . . . . . Rosca externa, ISO 228/1  
Conexión por compresión, EN 1254-2

\* Válido a una presión de agua caliente/fría invariable, velocidad mínima del caudal 9 l/min. Diferencia mínima de temperatura entre la entrada de agua caliente y la salida de agua mezclada de 10 °C.

### MATERIAL:

Alojamiento de la válvula y otras piezas metálicas en contacto con fluidos: . . . . . Latón DZR, CW 602N, resistente a la desgalvanización

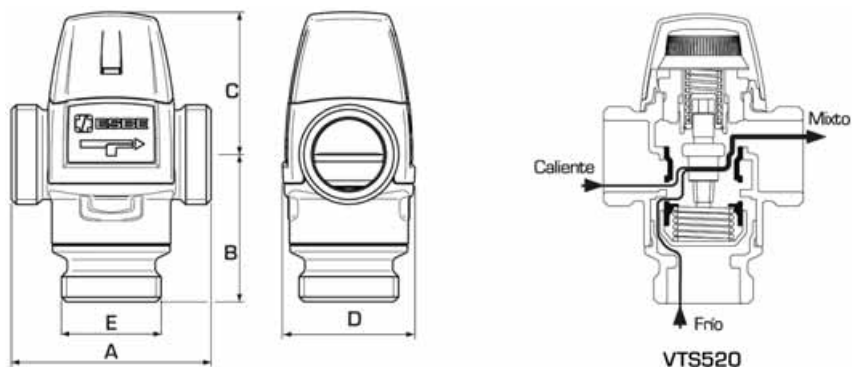
PED 97/23/EC, artículo 3.3

Equipo de presión conforme a PED 97/23/EC, artículo 3.3 (práctica de ingeniería correcta). Según la directiva el equipo no llevará ninguna marca CE.

**Serie VTS522, rosca externa:**

Código	N.º de pieza	Referencia	Intervalo de temperatura	Kv*	Conexión	Dimensión				Peso (kg)
					E	A	B	C	D	
<b>CO 10 406</b>	3172 01 00	<b>VTS522</b>	45 - 65°C	3,2	G 1"	84	62	60	56	0,86
<b>CO 10 407</b>	3172 03 00	<b>VTS522</b>	45 - 65°C	3,5	G 1¼"	84	62	60	56	0,95

\* Valor de Kv en m³/h con una caída de presión de 1 bar.



**Serie VTS522, con adaptadores:**

Código	N.º de pieza	Referencia	Intervalo de temperatura	Kv*	Conexión	Dimensión				Peso (kg)
					E	A	B	C	D	
<b>CO 10 405</b>	3172 05 00	<b>VTS522</b>	45 - 65°C	3,0	G 3/4"	124	102	60	56	1,30

\* Valor de Kv en m³/h con una caída de presión de 1 bar.

Nota: Se incluyen 2 válvulas de retención para agua caliente y agua fría.

