

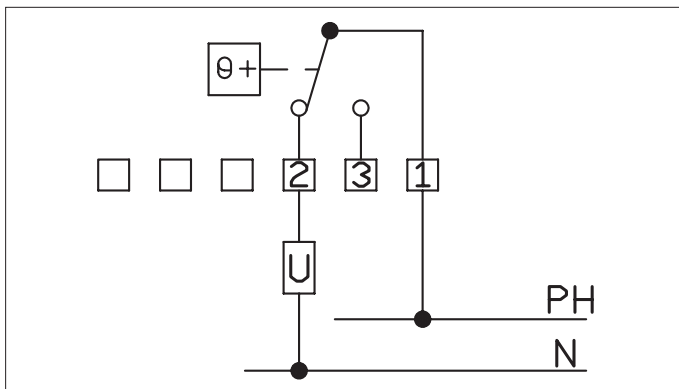
14 TERMOSTATO AMBIENTE MC-2



Termostato de ambiente mecánico con capsula a dilatación de gas, regula automáticamente la temperatura ambiente su diseño robusto y atractivo y su funcionamiento sencillo lo hacen el termostato ideal para casas, oficinas, escuelas etc....

- Campo de regulacion: 5°/30°C
- Temperatura ambiente máx.: 50°C
- Poder ruptura: 16(2.5)A/250V
- Diferencial delta T= 0.6° ± 0.2°K
- Grado de proteccion: IP-20
- Contacto conmutado SPDT

Esquema eléctrico:



Código	Artículo
CO 14 556	Termostato ambiente calor MC2
CO 02 010	Base posterior

Dimensiones:

