

14 CONTROL TELEFÓNICO MiniDomo GSM



TELEMANDO TELEFÓNICO MINIDOMO GSM

El minidomo gsm 2 + 1 es un telemando telefonico para el control de instalaciones a traves de la red GSM (movil).

Dispone de 1 salida de rele 16(7)A ©.

El control y la notificacion de los diferentes estados del aparato se hace mediante mensaje de texto (SMS).

¡NOVEDAD!

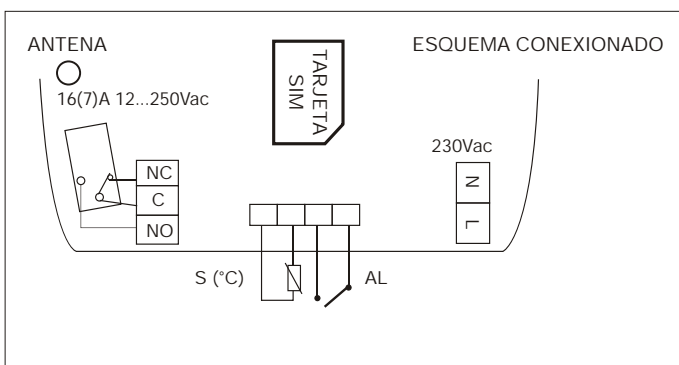
CARACTERÍSTICAS

- Alimentación 230V/50Hz
- Salida relé 16 (7) A
- El relé se puede activar y desactivar manualmente
- Sonda de temperatura "tipo pildora" incluida
- Antena con base imantada incluida
- Todas las alarmas pueden llevar asociadas 2 teléfonos como máximo
- Carátula informativa de los diferentes estados con indicación mediante LEDs.

Código: CO 14 607



ESQUEMA ELECTRICO



ATENCIÓN: Antes de efectuar la instalación, asegurese de desconectar el interruptor general de alimentación de su vivienda.

Es responsabilidad del instalador incorporar la protección eléctrica adecuada a la instalación.

El cable de las sondas debe instalarse alejado de otros conductores eléctricos y tener una longitud máxima de 3 metros, según normativa.

MUY IMPORTANTE: ANTES DE INSERTAR LA TARJETA SIM EN EL TELEMANDO QUITAR EL PIN DE DICHA TARJETA SIM. Se recomienda instalar la antena (varilla) larga para obtener una mejor cobertura.



Controlará su MiniDomo-GSM con un simple SMS