

14 TERMOSTATO AMBIENTE DIGITAL VÍA RADIO MC-300 CONFORT RF



CARACTERÍSTICAS:

- Gran Pantalla LCD 55 x 30 mm
- Indicación temperatura ambiente
- Modo Calor/frío
- Fácil manejo
- Función Apagado / Encendido / Temporizador
- Diferencial temperatura ajustable
- Posibilidad de seleccionar °C o °F
- Función antihielo
- Selección de parámetros mediante botón de menú

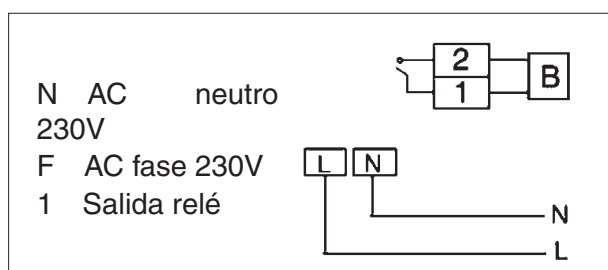
ESPECIFICACIONES:

- Alimentación emisor: 2 baterías alcalinas LR6 1.5 V
- Alimentación receptor: 220V-50Hz
- Poder de ruptura: 16A/250V
- Campo de regulación: 0-45 °C / 32-113 °F
- Selección de regulación: 5-35 °C / 41-95 °F
- Precisión: 0.1 °C (1°F)
- Sensor NTC (100K) 1%
- Vida útil del relé: no menos de 100.000 usos
- Grado de protección: IP20
- Temperatura ambiente funcionamiento: -18 +50°C / 0 -122 °F
- Frecuencia: 433MHz
- Distancia de transmisión: interior 16/50 mts
- Dimensiones (mm): 86 x 86 x 12
- Instalación: sobremesa

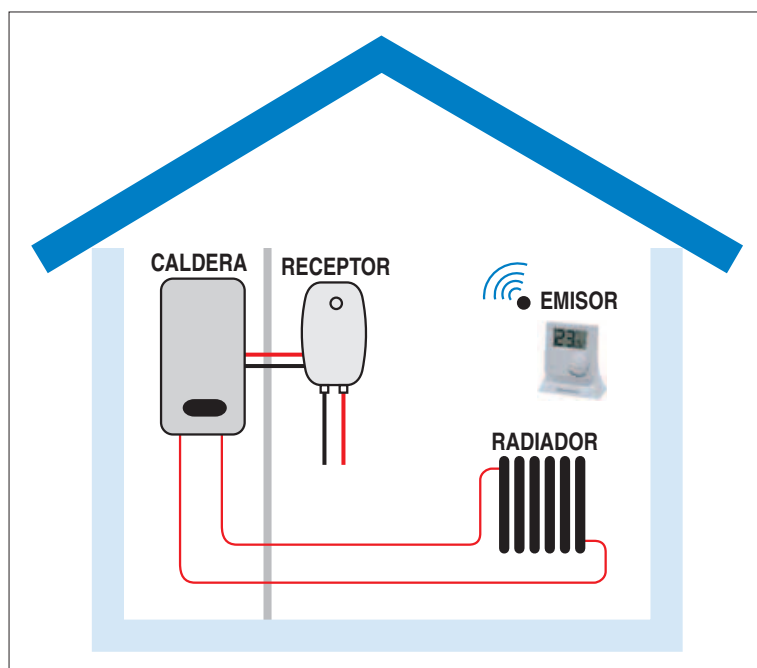
APLICACIONES:

1. Control de calderas
2. Control de actuadores térmicos, válvulas electromagnéticas o válvulas de zona

ESQUEMA ELÉCTRICO:



Código: CO 14 650



NORMATIVA:

- EN60730-1 y revisiones
- EN60730-2-7
- EN60730-2-9
- Directiva EU B.T.73/23/EEC
- Directiva EU E.M.C.89/336/EEC y revisión 93/68/EEC