

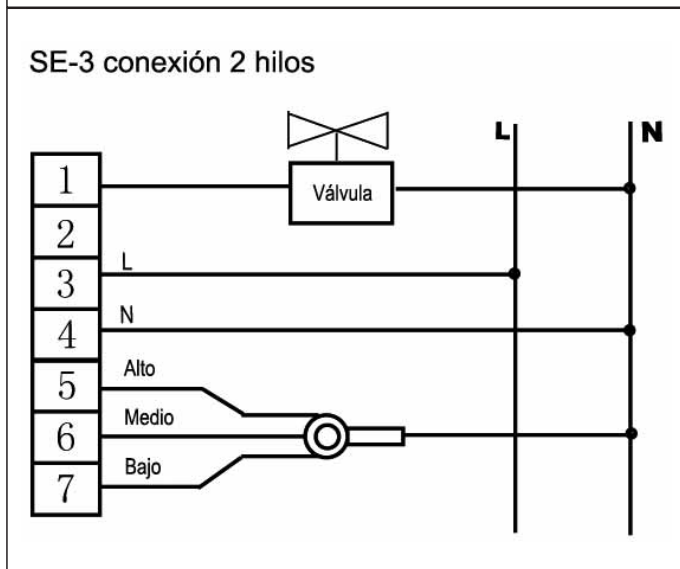
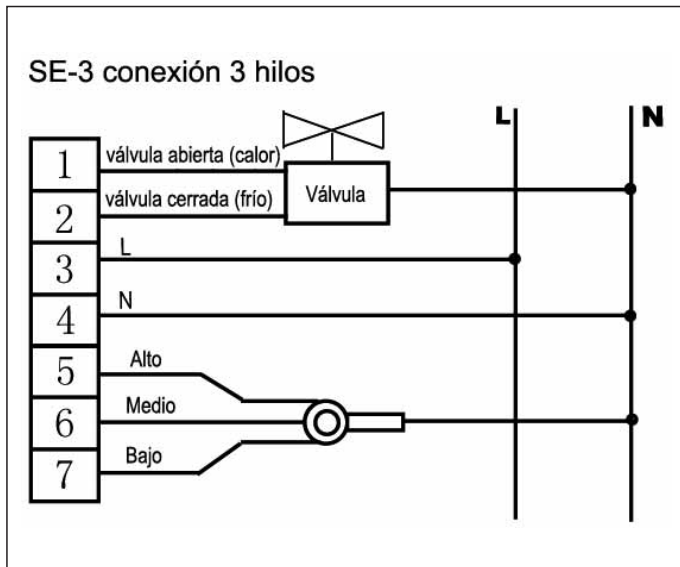
# 14 TERMOSTATO AMBIENTE FANCOIL SE-3



### CARACTERÍSTICAS:

- Selector: frío-calor / ON-OFF / 3 velocidades
- Escala: 10~30°C
- Precisión: ≤ 1°C
- Base y cubierta: plástico ABS, anti-inflamable
- Alimentación: 220Vac, 50-60Hz ± 15%
- Poder de ruptura: 2A máx.
- Dimensiones: 85x130x40 mm

### CONEXIONADO:



Cód. CO 14 653



### DIMENSIONES (mm):

