

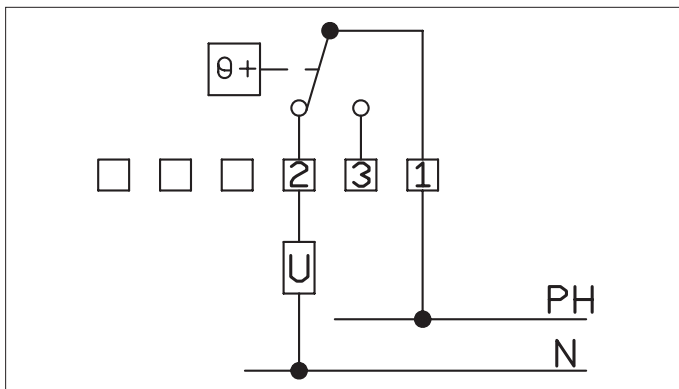
## 14 TERMOSTATO AMBIENTE MC-3



Termostato de ambiente mecánico con cápsula a dilatación de gas. Regula automáticamente la temperatura ambiente. Diseño moderno para cualquier ambiente con nuevo botón ergonómico de regulación. Ideal para casas, oficinas, escuelas, etc....

- Campo de regulacion: 5° a 30°C
- Temperatura ambiente máx.: 50°C
- Poder ruptura: 16(2.5)A/250V
- Diferencial: < 1°K
- Grado de proteccion: IP-20
- Contacto conmutado: SPDT

### Esquema eléctrico:



Código	Artículo
CO 14 700	Termostato ambiente calor MC3
CO 02 010	Base posterior MC3

### Dimensiones:

