

## 22 ACTUADOR ROTATIVO PARA COMPUERTAS

### Serie TD06/10



#### CARACTERÍSTICAS TÉCNICAS:

- Giro 90°C accionado por señal eléctrica
- Ángulo de rotación variable
- Acople universal adecuado para eje redondo desde 10 a 20 mm y eje cuadrado desde 8 a 16 mm.
- Interruptor auto / manual
- Longitud cable 1 m.

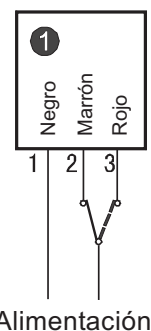
Código	Modelo
	<b>TODO/NADA de 6 Nm</b>
CO 22 703	TD 06-24V
CO 22 704	TD 06-230V
	<b>TODO/NADA de 10 Nm</b>
CO 22 705	TD 10-24V
CO 22 706	TD 10-230V



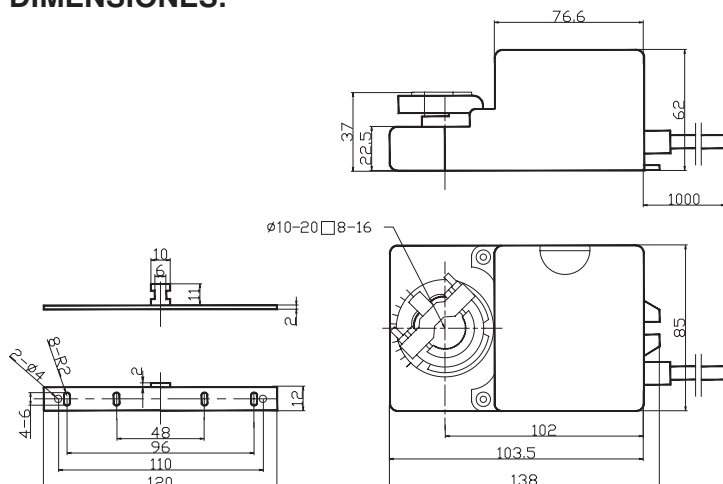
#### ESPECIFICACIONES TÉCNICAS:

Modelo TD	06...	10...
Par	6 Nm	10 Nm
Alimentación (según modelo)	230 V 24V AC/DC	
Potencia	5VA...8VA	
Frecuencia	50-60 Hz	
Tiempo de carrera	30s...150s	
Señal de control	3P/2P	
Protección	IP-54	
Condiciones ambientales	-10...+55°C 0...90 Hr%	
Ángulo giro	90° (93° max.)	
Peso	0,6...1,2 KG	
Nivel de ruido	40 dB	

#### CONEXIONADO:



#### DIMENSIONES:



Podemos cambiar el sentido de la rotación con el interruptor CCW/CW.

CW: sentido de las agujas del reloj

CWW: sentido contrario a las agujas del reloj

