

31 TERMOSTATO DIGITAL DE SUPERFÍCIE

CARACTERÍSTICAS TÉCNICAS

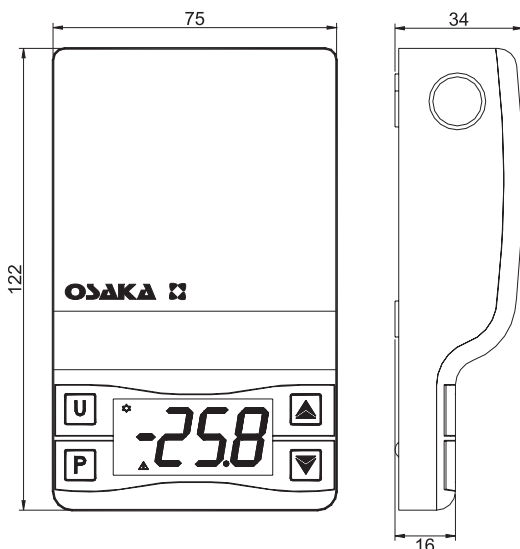
- Formato compacto y vertical
- Función FRÍO/CALOR
- Escala -50/+80° C
- Punto decimal
- Alimentación 100-240V/ 50-60Hz ±10%
- Salida relé conmutado 8A (1 ó 3 relés según modelo)
- Sonda incluida NTC-1.
- Sonda PTC/NTC configurables
- Configurable CopyKey
- Display LCD en color azul
- Dimensiones reducidas 122x75x34 mm
- Desescarche por paro compresor



CÓDIGO

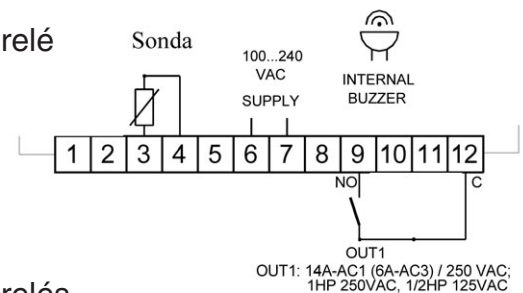
CO 31 950 1 relé M-1
CO 31 951 3 relés M-3

DIMENSIONES



ESQUEMA ELÉCTRICO

M1 - 1 relé



M3 - 3 relés

