

## 04 CAJAS DE VENTILACIÓN DOBLE ASPIRACIÓN CON MOTOR A TRANSMISIÓN

### Serie EJTX "Reforzada"



Conjuntos de ventilación equipados con ventiladores centrífugos de baja presión y motor a transmisión.

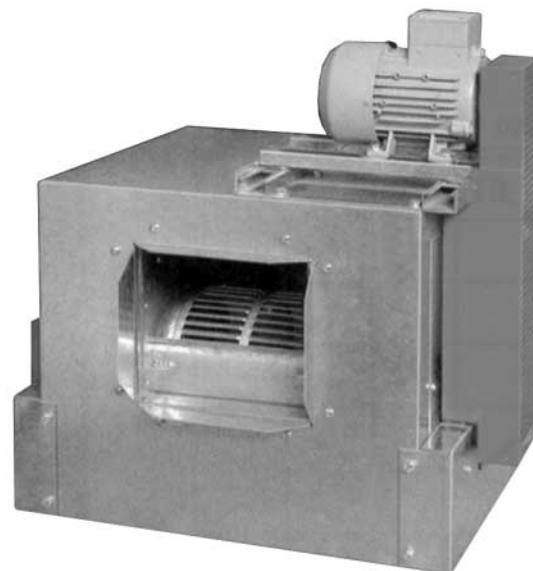
- Motores en 4 polos trifásicos.
- 4 modelos de ventilador disponibles.
- Caudales desde 16.000 hasta 46.000 m<sup>3</sup>/h
- Presiones hasta 60 mm.c.a.

#### Aplicaciones:

Ventilación en general donde sea necesario vehicular aire a 400°C/2h en caso de emergencia.

#### Construcción:

- Envolvente en chapa de acero galvanizado.
- Sistema de transmisión mediante correas trapecoidales, de tal forma que el flujo de extracción no es afectado.
- Transmisión protegida mediante un cubre correas.
- Especialmente diseñadas para trabajar en el exterior de las zonas de riesgo de incendio.



**400° C  
2 horas**

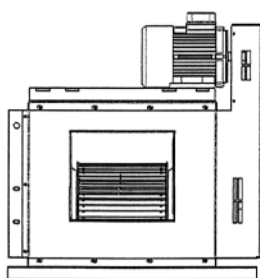
#### Ventiladores:

- Centrífugo de baja presión y doble oído, con rodete de álabes hacia delante.
- Certificado por LGAI para la evacuación de humos en caso de emergencia a 400°C/2 h. Según norma europea EN 12101-3.

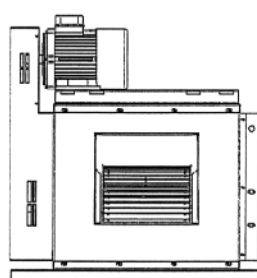
#### Motores asíncronos 1.500 rpm:

- Trifásicos 230V/400V, 50 Hz, hasta 4 Kw.
- Trifásicos 400/690V, 50 Hz, a partir de 5,5 Kw.
- Protección IP55.
- Aislamiento eléctrico clase F.
- Posibilidad de montaje motor 2 velocidades.

#### ESQUEMA DE LAS POSIBLES POSICIONES DE LOS EJTX RESPECTO DE LA BOCA DE IMPULSIÓN



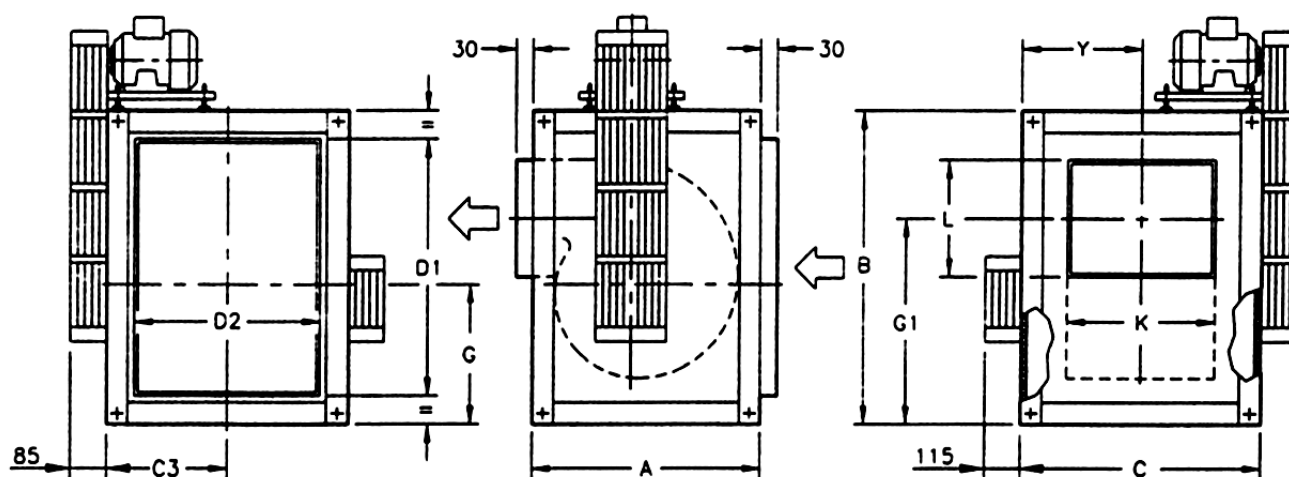
**D1**  
para motores  
trifásicos



**E2**  
para motores  
trifásicos

**Dimensiones de envergadura (mm):**

Modelo	A	B	C	C3	D1	D2	G	G1	K	L	Y
EJTX-7/7	450	460	500	250	366	406	202	278	238	216	250
EJTX-9/9	500	523	550	275	428	455	237	312	305	268	275
EJTX-10/10	550	575	600	300	481	506	258	353	330	296	300
EJTX-12/12	650	650	700	350	556	606	275	413	392	350	350
EJTX-15/15	700	775	800	400	661	706	314	482	479	409	400
EJTX-18/18	885	875	1000	500	781	906	387	559	545	487	500
EJTX-20/20	1050	1175	1100	550	1000	1079	396	656	603	603	550
EJTX-22/22	1100	1250	1250	625	1154	1154	434	695	656	696	625
EJTX-25/25	1200	1375	1450	725	1354	1275	476	759	765	796	725
EJTX-30/28	1400	1600	1650	825	1554	1500	577	922	888	936	825



Código	Modelo	RPM	Caudal m <sup>3</sup> /h	Potencia Kw	Intensidad máxima admisible A			Nivel de presión sonora dB(A)	Peso aprox. Kg
					230V	400V	600V		
CV 04 251	EJTX 20/20-3	500	16.000	2,2	8,40	4,85		68	256,0
CV 04 252	EJTX 20/20-4	570	16.700	3	11,20	6,48		70	258,0
CV 04 253	EJTX 20/20-5,5	640	17.500	4	15,00	8,65		72	263,0
CV 04 254	EJTX 20/20-7,5	650	19.000	5,5		11,40	6,60	74	277,0
CV 04 261	EJTX 22/22-4	500	16.500	3	11,20	6,48		65	288,0
CV 04 262	EJTX 22/22-5,5	480	20.000	4	15,00	8,65		66	293,0
CV 04 263	EJTX 22/22-7,5	580	20.200	5,5		11,40	6,60	70	307,0
CV 04 264	EJTX 22/22-10	610	25.000	7,5		14,80	8,50	70	318,0
CV 04 265	EJTX 22/22-15	740	29.000	11		21,00	12,10	74	275,0
CV 04 271	EJTX 25/25-4	340	24.000	3	11,20	6,48		64	332,0
CV 04 272	EJTX 25/25-5,5	380	24.000	4	15,00	8,65		66	337,0
CV 04 273	EJTX 25/25-7,5	400	28.000	5,5		11,40	6,60	69	351,0
CV 04 274	EJTX 25/25-10	450	35.000	7,5		14,80	8,50	71	362,0
CV 04 275	EJTX 25/25-15	510	38.000	11		21,00	12,10	73	315,0
CV 04 281	EJTX 30/28-5,5	380	22.000	4	15,00	8,65		68	430,0
CV 04 282	EJTX 30/28-7,5	380	26.000	5		11,40	6,60	71	444,0
CV 04 283	EJTX 30/28-10	380	34.000	7,5		14,80	8,50	73	455,0
CV 04 284	EJTX 30/28-15	410	44.000	11		21,00	12,10	76	405,0
CV 04 285	EJTX 30/28-20	480	46.000	15		28,50	16,50	78	420,0