



04 CONJUNTOS DE VENTILACIÓN A TRANSMISIÓN

Series BV y BS



Conjuntos de ventilación equipados con ventiladores centrífugos de baja presión y motor a transmisión.

- Motores en 4 o 6 polos monofásicos.
- Motores en 6 polos trifásicos.
- 10 modelos de ventilador disponibles.
- Caudales desde 750 hasta 50.000 m³/h
- Presiones hasta 50 mm.c.a.

Aplicaciones:

Ventilación en general.

Construcción:

En los conjuntos con caja de ventilación, éstas están fabricadas en chapa galvanizada, aisladas termoacústicamente con espuma de polietileno expandido (M1) y equipadas con brida rectangular en aspiración e impulsión.

El ventilador es accesible por las dos tapas laterales y está montado sobre 4 antivibradores.

Incorporan prensaestopas en la cara delantera.

También existen conjuntos montados sin caja, con motor suspendido encima del ventilador o sobre bancada.

Ventiladores:

- Tipo centrífugo de baja presión, rodetes de álabes hacia adelante, contruidos en acero galvanizado y equilibrados de forma dinámica.
- Temperatura de uso, aire entre 1 y 40°C.

Motores asíncronos 1.500 rpm:

- Monofásicos de condensador permanente 230V, 50Hz, hasta 2,2 Kw (3 CV).
- Trifásicos 230V/400V, 50 Hz, hasta 4 Kw.
- Trifásicos 400/690V, 50Hz, hasta 15 Kw.
- Protección IP55.



Accesorios:

- Filtros con portafiltros para aspiración.
- Tolvas impulsión o aspiración.
- Tapas aspiración.
- Tejadillos protección intemperie.
- Juntas elásticas aspiración o impulsión.
- Viseras antilluvia aspiración o impulsión.
- Rejas sobrepresión aspiración o impulsión.
- Soportes alicatar o empotrar para suspender las cajas.
- Compuertas regulación de caudal.
- Baterías eléctricas aleteadas.
- Reguladores de velocidad.

**RENDIMIENTO serie BV (transmisión a poleas)**

Rendimiento a CAUDAL y PRESIÓN, más normales de esta serie.

Modelo	Caudal aire m ³ /h	PRESIÓN ESTÁTICA (mm c.d.a.)																	
		10		15		20		25		30		35		40		45		50	
		CV	rpm	CV	rpm	CV	rpm	CV	rpm	CV	rpm	CV	rpm	CV	rpm	CV	rpm	CV	rpm
BV 19/19 7/7	750	0,25	900	0,25	1.100	—	—	—	—	—	—	—	—	—	—	—	—	—	—
	1.000	0,25	905	0,33	1.060	0,50	1.250	—	—	—	—	—	—	—	—	—	—	—	—
	1.250	0,33	950	0,50	1.100	0,50	1.275	0,75	1.400	0,75	1.575	—	—	—	—	—	—	—	—
	1.500	0,50	1.000	0,75	1.150	0,75	1.300	0,75	1.450	1	1.575	—	—	—	—	—	—	—	—
	2.000	0,75	1.200	1	1.250	1	1.400	1	1.500	1	1.600	—	—	—	—	—	—	—	—
BV 25/25 9/9	2.000	0,25	760	0,33	880	0,50	1.000	0,50	1.100	0,50	1.200	0,75	1.260	—	—	—	—	—	—
	2.500	0,33	800	0,50	900	0,50	1.025	0,75	1.120	0,75	1.210	0,75	1.320	1	1.400	—	—	—	—
	3.000	0,50	840	0,50	950	0,75	1.050	0,75	1.150	1	1.250	1	1.330	1	1.425	—	—	—	—
BV 28/28 10/10	3.000	0,50	800	0,50	900	0,75	965	0,75	1.050	0,75	1.110	1	1.200	1	1.270	1	1.350	—	—
	3.500	0,50	800	0,75	920	1	1.000	1	1.075	1	1.150	1	1.225	1	1.300	1,50	1.350	1,50	1.425
	4.000	0,75	920	1	1.000	1	1.075	1	1.150	1,50	1.205	1,50	1.275	1,50	1.320	1,50	1.400	1,50	1.450
	4.500	1	1.000	1,50	1.080	1,50	1.150	1,50	1.200	1,50	1.275	1,50	1.320	2	1.375	2	1.435	2	1.500
BV 33/33 12/12	4.000	0,50	560	0,50	675	0,75	750	0,75	830	1	900	1,50	960	—	—	—	—	—	—
	4.500	0,75	600	0,75	700	0,75	770	1	840	1,50	910	2	970	—	—	—	—	—	—
	5.000	0,75	610	1	720	1	800	1	850	1,50	920	2	980	—	—	—	—	—	—
	5.500	1	680	1	750	1,50	820	1,50	875	1,50	940	2	1.000	2	1.060	2	1.120	2	1.160
	6.000	1	710	1,50	770	1,50	840	1,50	900	2	960	2	1.020	2	1.065	2	1.140	3	1.180
	6.500	1,50	750	1,50	810	2	870	2	920	2	990	2	1.040	3	1.100	3	1.150	3	1.200
BV 39/39 15/15	6.000	0,75	510	0,75	560	1	630	1,50	710	1,50	775	1,50	830	2	875	2	950	2	980
	7.000	1	575	1,50	610	1,50	680	1,50	750	2	800	2	850	2	900	3	950	3	1.000
	8.000	1,50	600	1,50	675	2	720	2	770	3	820	3	865	3	910	3	965	3	1.010
	9.000	2	670	2	710	3	760	3	830	3	870	3	915	4	980	4	980	4	1.040
	10.000	3	705	3	760	3	800	3	850	4	900	4	930	4	1.000	5,50	1.020	5,50	1.050
	11.000	3	760	4	800	4	845	4	900	4	930	5,50	970	5,50	1.020	5,50	1.050	5,50	1.090
BV 47/47 18/18	9.000	1,50	460	1,50	520	2	570	2	620	2	660	3	700	3	740	3	770	3	810
	10.000	1,50	500	2	550	2	600	3	640	3	680	3	720	3	760	4	790	4	820
	11.000	2	530	3	575	3	620	3	660	3	700	3	740	4	780	4	805	4	840
	12.000	2	560	3	605	3	650	4	690	4	730	4	765	5,50	800	5,50	830	5,50	865
	13.000	3	600	3	630	4	680	4	710	5,50	750	5,50	785	5,50	820	7,50	850	7,50	880
	14.000	4	630	4	675	5,50	705	5,50	740	5,50	780	7,50	805	7,50	845	7,50	875	7,50	900
	15.000	4	660	4	700	5,50	735	5,50	770	5,50	805	7,50	830	7,50	860	7,50	905	7,50	935
	16.000	7,50	705	7,50	735	7,50	760	7,50	800	7,50	835	7,50	860	7,50	900	—	—	—	—
	17.000	7,50	730	7,50	765	7,50	800	7,50	830	—	—	—	—	—	—	—	—	—	—

RENDIMIENTOS serie BS (reforzada)

Modelo	Caudal aire m ³ /h	PRESIÓN ESTÁTICA (mm c.d.a.)																	
		10		15		20		25		30		35		40		45		50	
		CV	rpm	CV	rpm	CV	rpm	CV	rpm	CV	rpm	CV	rpm	CV	rpm	CV	rpm	CV	rpm
BS 51/51 20/20	16.000	2	420	3	500	3	545	4	575	4	605	4	650	4	680	5,5	700	5,5	740
	17.000	3	480	3	520	4	555	4	585	4	620	4	655	4	685	5,5	710	5,5	750
	18.000	3	510	3	545	4	580	4	610	4	640	4	665	5,5	700	5,5	725	5,5	765
	19.000	4	530	4	565	4	600	5,5	625	5,5	655	5,5	680	5,5	715	7,5	740	7,5	775
	20.000	4	550	5,5	580	5,5	620	5,5	640	5,5	670	7,5	700	7,5	730	7,5	750	7,5	780
	21.000	4	575	5,5	605	5,5	630	5,5	660	7,5	685	7,5	720	7,5	750	7,5	770	7,5	800
BS 56/56 22/22	20.000	3	440	4	475	4	500	4	535	5,5	560	5,5	580	5,5	625	7,5	645	7,5	670
	22.000	4	455	4	500	5,5	535	5,5	560	5,5	580	7,5	600	7,5	640	10	655	10	705
	24.000	4	505	5,5	530	5,5	550	7,5	580	7,5	600	7,5	640	10	655	10	685	10	705
	26.000	5,5	540	5,5	555	7,5	580	7,5	605	10	625	10	655	10	675	10	705	12,5	715
28.000	—	—	7,5	590	10	615	10	630	10	650	10	670	12,5	700	12,5	725	12,5	745	
BS 63/63 25/25	24.000	3	320	4	340	4	375	4	410	5,5	440	5,5	475	7,5	500	7,5	520	7,5	550
	26.000	4	330	4	350	5,5	385	5,5	420	5,5	450	7,5	480	7,5	510	7,5	525	10	555
	28.000	4	340	5,5	370	5,5	395	5,5	430	7,5	460	7,5	485	7,5	520	10	530	10	565
	30.000	5,5	350	5,5	380	5,5	405	7,5	440	7,5	470	10	490	10	525	10	540	10	575
	32.000	5,5	370	7,5	390	7,5	425	7,5	450	10	475	10	500	10	530	10	550	12,5	580
	34.000	7,5	380	7,5	415	7,5	435	10	465	10	480	10	510	12,5	540	12,5	560	12,5	585
	36.000	10	400	10	430	10	470	10	470	12,5	485	12,5	520	12,5	545	12,5	570	15	590
	38.000	10	420	10	440	10	475	12,5	485	12,5	505	12,5	530	15	550	15	575	15	595
BS 68/68 30/28	33.500	4	245	4	270	4	305	5,5	330	5,5	355	7,5	370	7,5	405	10	430	10	455
	35.000	4	255	4	280	5,5	310	5,5	340	7,5	365	7,5	380	7,5	415	10	435	10	460
	37.500	4	260	5,5	290	5,5	320	7,5	345	7,5	370	10	385	10	420	10	440	12,5	465
	40.000	5,5	265	5,5	300	7,5	325	7,5	350	7,5	375	10	390	10	425	12,5	445	12,5	470
	42.500	7,5	285	7,5	320	7,5	335	10	360	10	380	10	400	12,5	430	12,5	448	12,5	475
	45.000	7,5	305	10	330	10	345	10	370	12,5	390	12,5	410	12,5	440	15	450	15	480
	47.500	10	315	10	340	10	360	12,5	375	12,5	400	12,5	415	15	445	15	460	15	482
	50.000	10	325	12,5	350	12,5	370	12,5	380	15	410	15	425	15	450	20	470	20	485

Caja de ventilación:

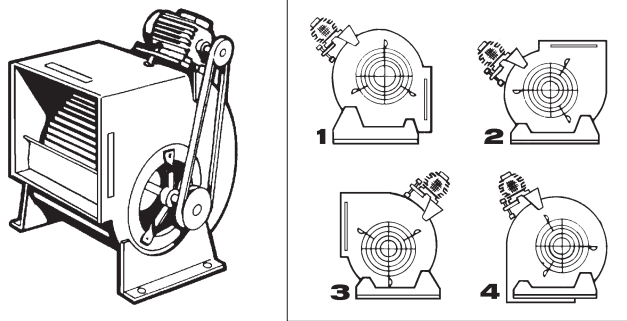
Dimensiones Serie BV:

Caja BV (simple)									Caja BV con bancada									
Modelo	A	B	C	D	E	F	Aspiración		Modelo	A	B	C	D	E	Aspiración			
							Ancho	Alto							Ancho	Alto		
BV 19/19	7/7	440	600	450	240	220	105	370	382	BV 19/19	7/7	460	600	460	246	220	395	395
BV 25/25	9/9	500	690	490	315	275	92	420	448	BV 25/25	9/9	520	700	520	315	275	455	455
BV 28/28	10/10	560	650	525	345	310	120	470	492	BV 28/28	10/10	580	750	580	345	310	515	515
BV 33/33	12/12	640	800	650	415	355	117	570	582	BV 33/33	12/12	670	850	700	415	355	635	605
BV 39/39	15/15	720	880	820	495	415	162	740	662	BV 39/39	15/15	755	950	850	495	415	785	690
BV 47/47	18/18	860	930	900	570	495	165	817	801	BV 47/47 BV 47/47(7,5CV)	18/18 18/18-7'5CV	900	1030 1130	950	570	495	885	834

Opciones sin caja:

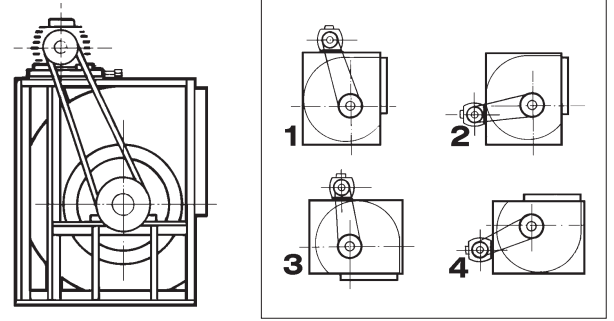
VENTILADORES SIMPLES

Con motor suspendido, puede fabricarse en cualquier posición.

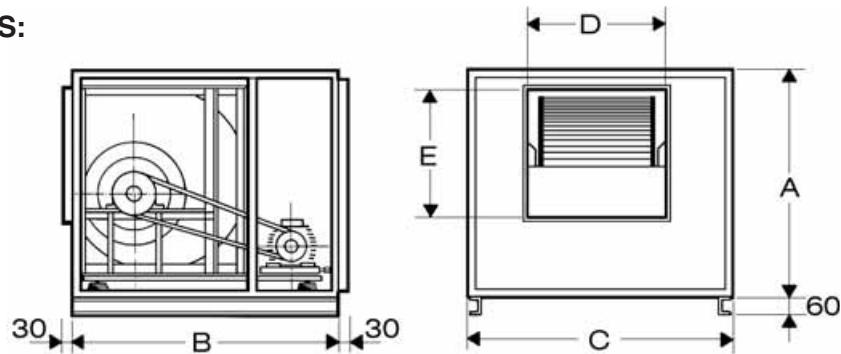


VENTILADORES CUBIK

Con motor suspendido, puede fabricarse en cualquier posición.



Dimensiones Serie BS:



Modelos		A	B	C	Boca impulsión		Boca aspiración	
					D	E	A'	C'
BS 51/51	AT 20/20	1150	1300	1150	620	620	1070	1070
BS 56/56	AT 22/22	1250	1400	1250	680	710	1170	1170
BS 63/63	AT 25/25	1400	1600	1500	785	810	1420	1320
BS 68/68	AT 30/28	1600	1800	1600	910	945	1520	1520