

10 MÓDULOS RETENCIÓN DE GRASAS

Caudales máximos aconsejables:

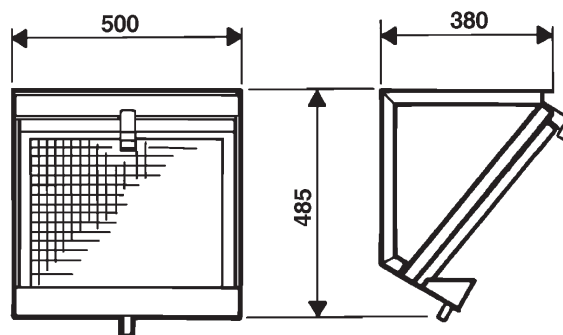
- **Pared:** 1.000 m³/h.
- **Techo:** 2.000 m³/h.

Tipos:

Los módulos de retención de grasas pueden suministrarse con dos tipos de filtros:

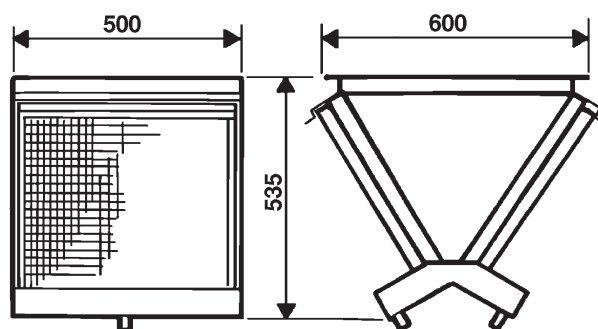
- Filtro de mallas metálicas.
- Filtro separador centrífugo.

No se aconseja sobrepasar los caudales de aire indicados, para evitar que el aire a su paso arrastre partículas de grasa.



Módulo PARED

Código CF 10 001



Módulo TECHO

Código CF 10 021

10 TAPAS PARA MÓDULOS

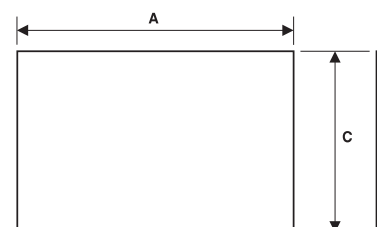
- Para módulos a instalar solos no es preciso el montaje con plenum de aspiración.
- Para estos casos y para facilitarles el montaje hemos creado las tapas para módulo individual.
- Para su instalación se aconseja sustituir la placa del regulador deslizante y sustituirla por la tapa adecuada.

Dimensiones:

Módulo pared: A = 500, C = 380 mm; **Módulo techo:** A = 500, C = 610 mm

TAPA CIEGA

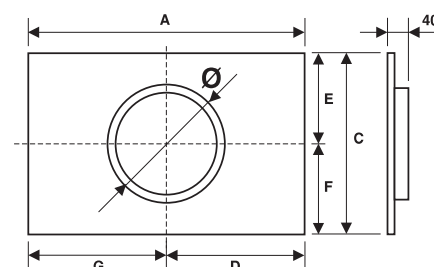
Para los casos en los que el instalador prefiera cortar la aspiración según necesidades en obra.



TAPA CON ENTRADA CIRCULAR

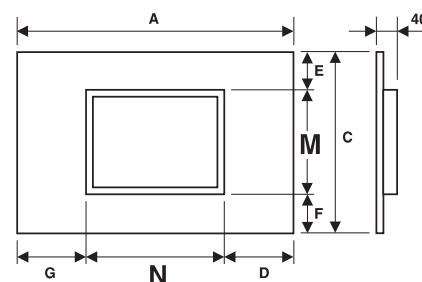
Suministro en cualquier dimensión de diámetro y de posición. Para ello indicar al pasar el pedido las cotas indicadas.

Pestaña lisa o unión bayoneta sobre pedido.



TAPA CON ENTRADA RECTANGULAR

Suministro en cualquier dimensión rectangular y posición. Para ello indicar al pasar el pedido las cotas indicadas. Pestaña lisa o unión bayoneta sobre pedido.



10 FILTROS RETENCIÓN GRASAS

- ✓ El filtro de grasas es el elemento encargado de separar las grasas del aire mediante los tamices adecuados e impide que éstas pasen al ventilador y circuito de salida del aire de las cocinas industriales.
- ✓ En los filtros modulares de 490 x 490 x 50 mm es preferible no sobrepasar los caudales aconsejados de 1.000 m³/h, para evitar el arrastre de partículas.

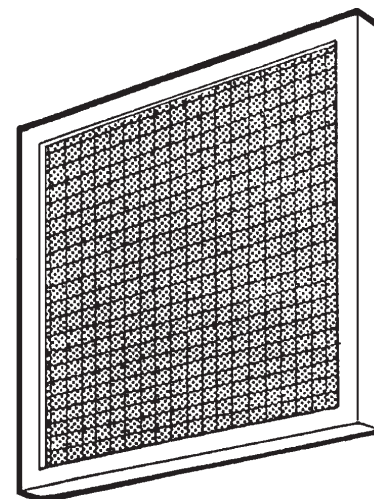
FILTRO DE MALLAS METÁLICAS

Construcción:

- Su construcción se efectúa con cinco capas de mallas de alambre galvanizado tejido y ondulado que se montan en capas de oposición.
- El marco lleva los orificios para la salida a la bandeja de las grasas recogidas por las distintas capas del filtro.

Dimensiones:

- Estándar: 490 x 490 x 50 mm.
- Estándar: 490 x 490 x 25 mm.
- Cualquier otra medida: bajo pedido.



FILTRO SEPARADOR LAMAS

Funcionamiento:

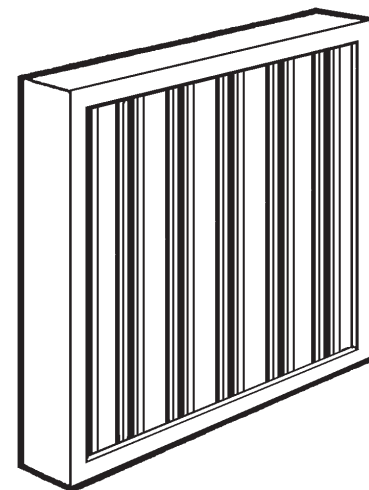
El paso del aire con grasa a través de las lamas que forman un laberinto y provocan un giro brusco que produce un choque y condensación de la grasa en las lamas. Esta grasa se desliza por la superficie lisa de las lamas a la parte inferior del filtro en donde se descarga en la bandeja de eliminación.

Dimensiones:

- Estándar: 490 x 490 x 50 mm
- Estándar: 490 x 390 x 50 mm

Construcción:

- Con marco y lamas de acero inoxidable
AISI 304 Código: CF 10 112
AISI 430 Código: CF 10 113
- Con marco y lamas de chapa galvanizada
Código: CF 10 111



CIRCULACIÓN DEL AIRE

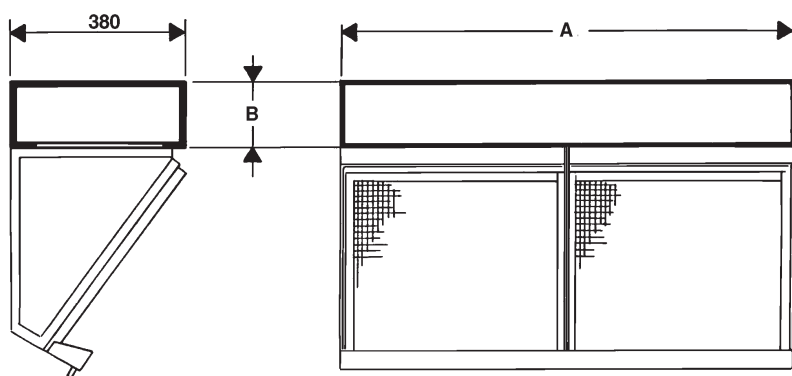
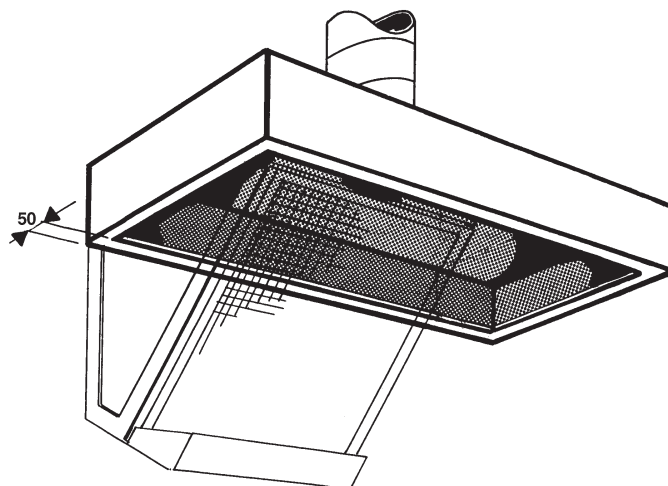


10 PLENUMS ASPIRACION

Funcionamiento:

El Plenum de aspiración facilita la toma de aire y el acoplamiento de los módulos de retención de grasas.

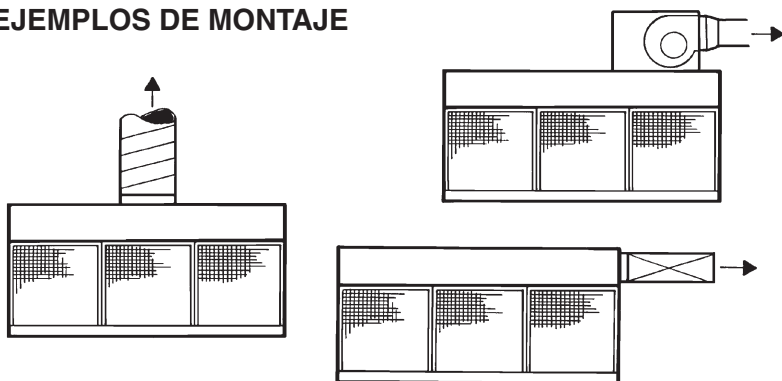
El Plenum de aspiración actúa como **caja de reunión** del aire extraído por los distintos módulos, permitiendo efectuar una regulación de los caudales de aire de cada uno de ellos (mediante las trampillas deslizantes de los módulos) en la cámara de aire que forma, lo que hace que todos los filtros trabajen en las condiciones adecuadas, independientemente de la distancia o situación de la forma de aspiración.



Dimensiones:

Se han calculado éstas intentando evitar al máximo la formación de turbulencias y crear el mínimo de pérdida de carga con las menores dimensiones posibles del Plenum, evitando así un tamaño demasiado grande.

EJEMPLOS DE MONTAJE



Aplicaciones:

El conjunto de Plenum con los módulos de retención de grasas es adecuado para su instalación en:

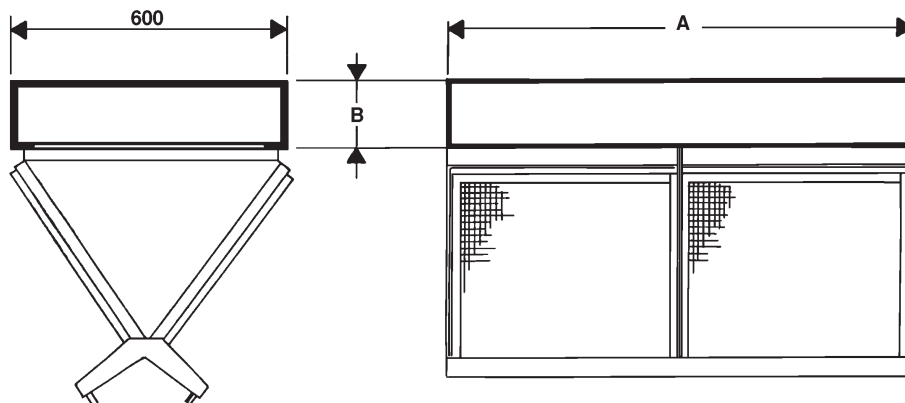
- Campanas de obra
- Campanas de perfil y cristal
- Campanas ya existentes
- Reparaciones
- Etc.

PLENUM mod. PARED

Código	Nº Mód. Pared	Caudal aprox. m ³ /h	Sección m ²	Dimensiones (mm)	
				A	B
CF 10 202	2	2.500	0,076	1.000	200
CF 10 203	3	3.250	0,076	1.500	200
CF 10 204	4	3.750	0,095	2.000	250
CF 10 205	5	4.250	0,095	2.500	250
CF 10 206	6	4.750	0,114	3.000	300
CF 10 207	7	5.250	0,133	3.500	350
CF 10 208	8	5.750	0,133	4.000	350

PLENUM mod. TECHO

Nota: para Plenums de mayores dimensiones, su ejecución debe efectuarse con tubo y ángulos soldados internos para darle la suficiente solidez. También pueden acoplarse Plenums entre sí uno a continuación de otro.
ROGAMOS NOS CONSULTEN

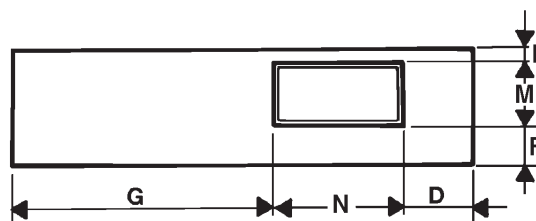
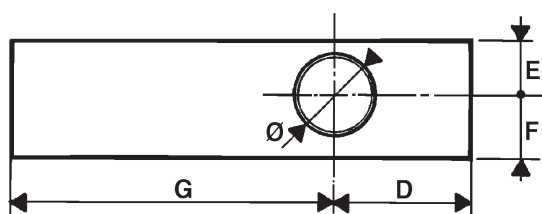
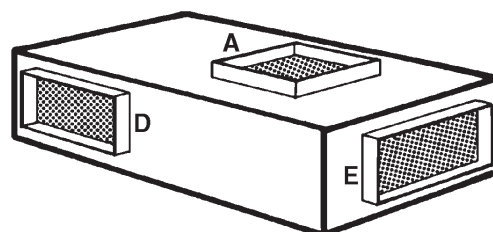
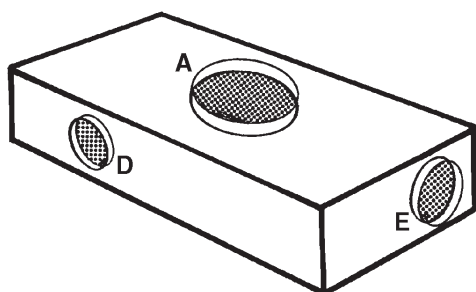


Código	Nº Mod. Pared	Caudal aprox. m ³ /h	Sección m ²	Dimensiones (mm)	
				A	B
CF 10 212	2	4.000	0,120	1.000	200
CF 10 213	3	5.500	0,120	1.500	200
CF 10 214	4	7.500	0,150	2.000	250
CF 10 215	5	9.500	0,180	2.500	300
CF 10 216	6	10.500	0,210	3.000	350
CF 10 217	7	11.500	0,210	3.500	350
CF 10 218	8	12.500	0,240	4.000	400

10 ENTRADAS ASPIRACION A PLENUM

- ☑ El Plenum se entrega por lo general totalmente ciego, para que el instalador conecte la aspiración en el lugar que le sea más cómodo para la instalación. Sobre pedido podemos entregarles los Plenum con la entrada que precisen.
- ☑ Las entregas pueden efectuarse en cualquiera de las caras del Plenum en cualquier posición. Indicar cara de la aspiración (A - B - C) y cotas para situar las entradas en los Plenums.

Sobre pedido podemos suministrarles Plenums en cualquier medida o forma que se les adapte a su instalación.
ROGAMOS NOS CONSULTEN.



10 PRODUCTOS DE LIMPIEZA**BIDÓN DE DETERGENTE PARA FILTROS
«LIMPGRAS»****Desengrasante alcalino:**

Producto alcalino de gran poder disolvente, para la eliminación de cualquier tipo de grasa, tanto la grasa amorfa, como la líquida o pétreo, consiguiendo su desincrustación, disolución y arrastre.

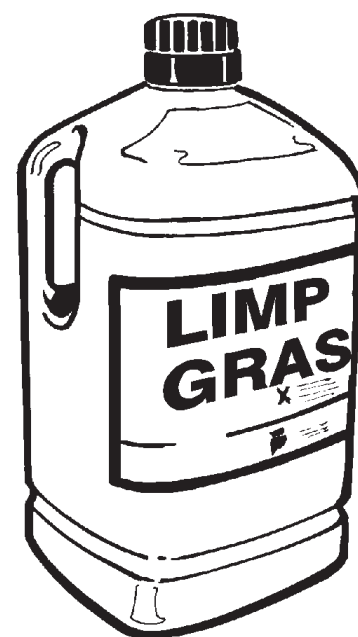
En la aplicación se forma una espuma (coloide) que actúa como pasivante, protegiendo la superficie de los metales y las aleaciones más usuales de éstos.

Aplicaciones:

Aunque este producto ha sido estudiado y diseñado para la limpieza de filtros metálicos (tanto industriales como de restauración) se puede utilizar también para la eliminación de cualquier sustancia grasienta: fuel-oil, gas-oil, ceras acumuladas en planchas de cocina, conductos, extractores, etc.

Modo de empleo:

- **Mezcla:** añadir por cada parte de "Limpgras" cinco de agua.
- **Limpieza:** mantener el filtro sumergido de 5 a 12 horas.
- **Enjuague:** limpiar con abundante agua para arrastrar totalmente los residuos de grasa del producto.
- **Secado:** escurrir los filtros hasta que queden aptos para servicio.

**PRECAUCIONES**

Al ser un producto alcalino se aconseja manejar con guantes, ya que puede afectar a la grasa natural de la piel.

Recuerde nuestros:

- Filtros electrostáticos
- Tubos circulares
- Unidades ventilación

CUBETAS DE LIMPIEZA DE FILTROS**Capacidad 6 litros (600x350x650 mm):**

Para una buena limpieza de los filtros de grasa estándar (490 x 490 x 50 mm) hemos diseñado una **cupeta de limpieza**, con una capacidad de seis litros por lavado, lo que permite efectuar las limpiezas de los filtros de recambio con la máxima comodidad.

La cupeta se suministra con asas para su transporte, tapa para el guardado del líquido limpiador desengrasante y taladro de purga inferior para el vaciado de la suciedad depositada en la parte inferior.

