

## 30 MANÓMETROS DE PRESIÓN DIFERENCIAL

### Serie DPG

**HK INSTRUMENTS**

- ✓ **Alta precisión**
- ✓ **Calibración sencilla**
- ✓ **Fácil mantenimiento**
- ✓ **Coste reducido**

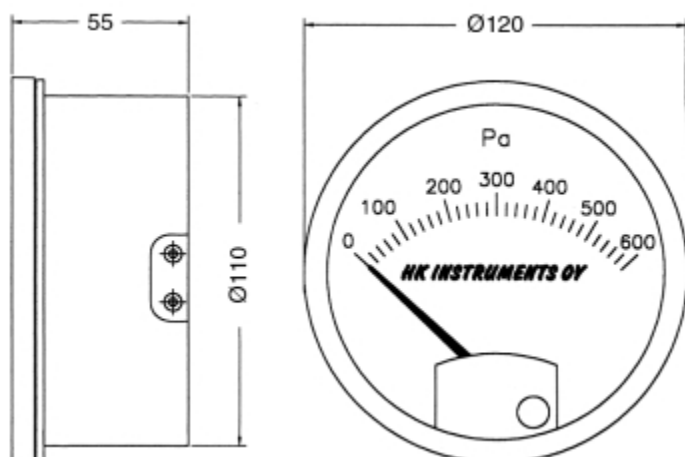
El manómetro de presión diferencial DPG mide la presión diferencial, el caudal, la presión y depresión del aire y de los gases no agresivos.

Este instrumento es ideal para el control del estado de los filtros de aire y la medición de la sobrepresión y depresión de los conductos de aire, de las unidades de aire, estancias limpias y cabinas de caudal laminar, así como las presiones diferenciales entre diferentes espacios.

#### Características:

- **Presión máxima:** 100 kPa (10 kg)
- **Temperatura límite:** -5 a +60° C
- **Tubos de conexión:** Ø 5 mm
- **Montaje:** empotrado o superficie
- **Materiales:** Carcasa en ABS  
Cubierta en PC  
Membrana de silicona  
Mecanismo en aluminio  
Muelle de acero
- **Accesorios estándar:** 3 adaptadores de montaje  
Soporte montaje superficie  
Tubo de conexión PVC

#### Dimensiones:



Modelo	Escala
DPG60	0-60 Pa
DPG100	0-100 Pa
DPG125	0-125 Pa
DPG200	0-200 Pa
DPG250	0-250 Pa
DPG300	0-300 Pa
DPG400	0-400 Pa
DPG500	0-500 Pa
DPG600 (*)	0-600 Pa
DPG750	0-750 Pa
DPG1k	0-1 kPa
DPG1,5k (*)	0-1,5kPa
DPG2k	0-2 kPa
DPG3k	0-3 kPa
DPG5k	0-5 kPa
DPG10k	0-10 kPa
DPG15k	0-15 kPa
DPG25k	0-25 kPa
DPG±30	30-0-30 Pa
DPG±60	60-0-60 Pa
DPG±125	125-0-125 Pa
DPG±250	250-0-250 Pa
DPG±500	500-0-500 Pa
DPG±1,5k	1,5-0-1,5 kPa
DPG±2,5k	2,5-0-2,5 kPa

(\*) Modelos en Stock