

05 AEROTERMOS ELÉCTRICOS MURALES

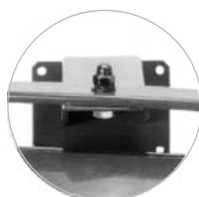
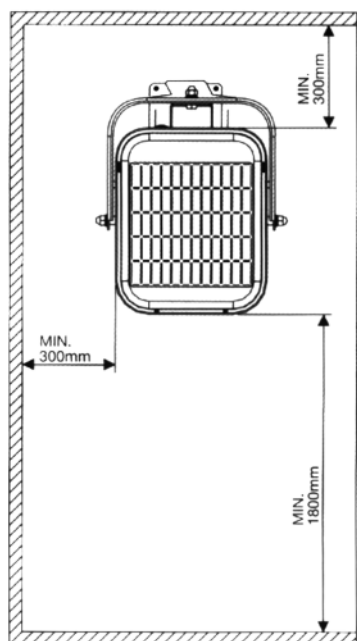
Serie EC N



- ✓ Con una estética innovadora de formas suaves y redondeadas y fabricados con una robusta estructura de chapa de acero, estos aerotermos murales se caracterizan por ser orientables, por lo que pueden orientar el aire tanto horizontal como verticalmente, permitiendo así una óptima distribución del calor al lugar más deseado.
- ✓ El protector térmico desconecta automáticamente el aparato en caso de sobrecalentamiento y disponen de un botón de rearme manual (RESET) situado en la parte superior de la carcasa, que lo conecta nuevamente.
- ✓ Asimismo, disponen de un interruptor posterior que permite seleccionar que el termostato actúe sobre el ventilador y la resistencia, o sólo sobre la resistencia



INSTALACIÓN



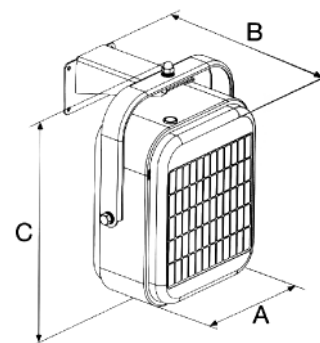
Soporte de anclaje en pared (incluido en aparato)



Su orientación vertical y horizontal facilita una óptima distribución del calor en el lugar deseado

DIMENSIONES

Modelo	A	B	C
EC-3N	370	300	450
EC-5N	370	300	450
EC-9N	450	375	565
EC-12N	450	460	565
EC-15N	450	460	565



CARACTERÍSTICAS TÉCNICAS

Modelos	EC-3N	EC-5N	EC-9N	EC-12N	EC-15N	
Tensión	V	230 50Hz	3N AC 400 50Hz			
Potencia Total	w	3.033	5.033	9.050	12.040	15.040
Potencia calefacción	W	3.000	5.000	9.000	12.000	15.000
Intensidad	A	13	7,2	13	17,3	21,7
Velocidad	rpm	1.300		1.370		
Caudal	m ³ /h	350	450	800	1.100	
Δ Temperatura	°C	26	33	33	32	40
Peso	Kg	9,7		15	17	
Protección salpicaduras		IP 24				
Color		ROJO				

ACCESORIOS: (mandos de control)

La serie EC N dispone de dos mandos de control externos:

CR-25: regulador de posiciones ventilación-calefacción

TR-1 / TR-2: termostato (TR-1 para mods. EC-3N, 5N y 9N y TR-2 para EC-12N y 15N).

