

06 CORTINAS DE AIRE ORIENTABLES Screen Master HD

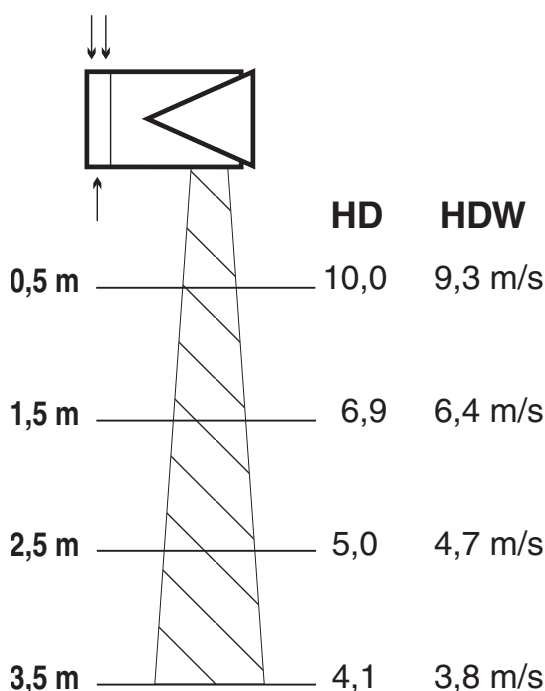


El **Screen Master HD** puede montarse en posición horizontal sobre la puerta o en posición vertical, en el lateral.

En el caso de que se efectúe el montaje en posición horizontal, el ángulo de la unidad puede regularse para compensar la presión negativa, las diferencias de temperatura y el viento.

Si el espacio libre por encima de la puerta es reducido, puede efectuarse el montaje en posición vertical junto a la abertura. Para efectuar este tipo de montaje necesitará el soporte de montaje HDS, que colocará entre las diferentes unidades y la unidad inferior y el suelo.

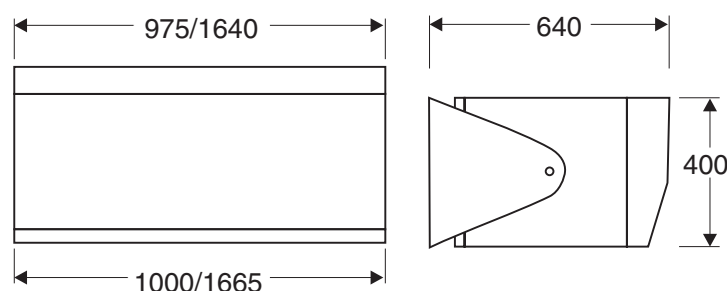
Las unidades Screen Master HD se suministran pintadas en blanco.



MONTAJE

- Vertical
- Horizontal

DIMENSIONES



CARACTERÍSTICAS TÉCNICAS

Modelo		HD0	HD8	HD0L	HD12	HDW	HDWV	HDWL	HDWVL
Longitud	mm	1000	1000	1700	1700	1000	1000	1670	1670
Tensión	V	230 II	400 III	230 II	400 III	230 II	230 II	230 II	230 II
Intensidad	A	1,6	11,9	2,4	17,7	1,6	1,6	1,6	2,4
Potencia por etapas	Kw	–	0-4-8	–	0-6-12	–	–	–	–
Incrementos de temp. a potencia máx. y velocidad máx./media	°C	–	27 / 13	–	27 / 13	–	–	–	–
Caudal de aire	m ³ /h	900/1800	900/1800	1300/2700	1300/2700	800/1700	800/1700	1200/2500	1200/2500
Nivel sonoro	dB(A)	44 / 62	44 / 62	45 / 63	45 / 63	44 / 62	44 / 62	45 / 63	45 / 63
Peso	Kg	39	44	57	64	51	51	74	74