

**07 CALEFACTOR HALÓGENO
modelo HI-300**



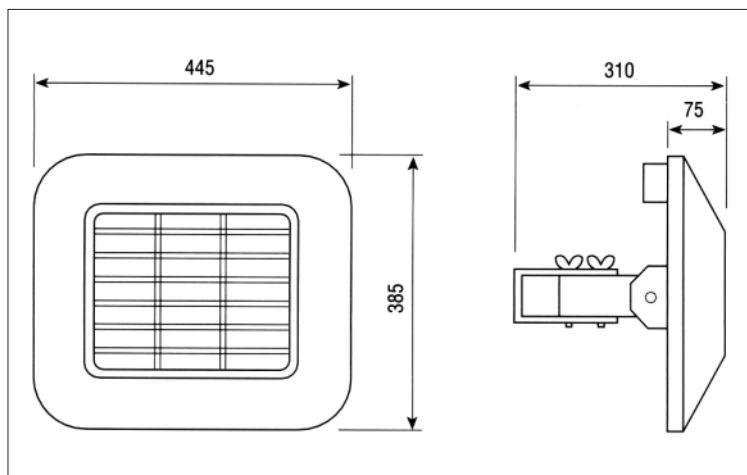
- ✓ **Tensión: 230 V**
- ✓ **Potencia: 2.750 W**
- ✓ **Nº de barras: 2**
- ✓ **Tipo de barras: halógenas**
- ✓ **Calor localizado**
- ✓ **Calor focalizado**
- ✓ **Calor instantáneo**
- ✓ **Orientable**
- ✓ **Colgable**
- ✓ **Color negro**



El calefactor halógeno HI-3000 dispone de dos lámparas halógenas de cuarzo que, al conectarse, alcanzan instantáneamente una temperatura de 2000° C y emiten un calor similar al producido por la radiación solar.

El calor producido por el calefactor HI-3000 se emite a través de radiaciones infrarrojas de onda corta, que logran eficiencia a mayores distancias que las producidas por radiaciones de onda larga. Además, la emisión de calor puede ser focalizada para determinar claramente la zona de influencia del aparato.

La radiación de onda corta no es absorbida significativamente por la atmósfera, con lo que únicamente calienta a las personas y materiales sólidos del recinto dónde se ubique (calor localizado). Debido a todo ello, el calefactor HI-3000 es la solución ideal para utilizar en áreas que, en el pasado, se consideraban imposibles de aclimatar por medio de aparatos eléctricos, como por ejemplo, almacenes, pabellones deportivos, garajes, iglesias y grandes volúmenes en general.



Intensidad de radiación del área a calefactorar (W/m ²)	HI-3000		
	Altura (m)	Longitud (m)	Amplitud (m)
Para un ángulo de 30° respecto a la vertical			
150	3,7	3,6	5,4
200	3,4	3,1	4,7
250	3,1	2,8	4,2
Para un ángulo de 45° respecto a la vertical			
150	2,9	4,9	4,2
200	2,6	4,1	3,5

