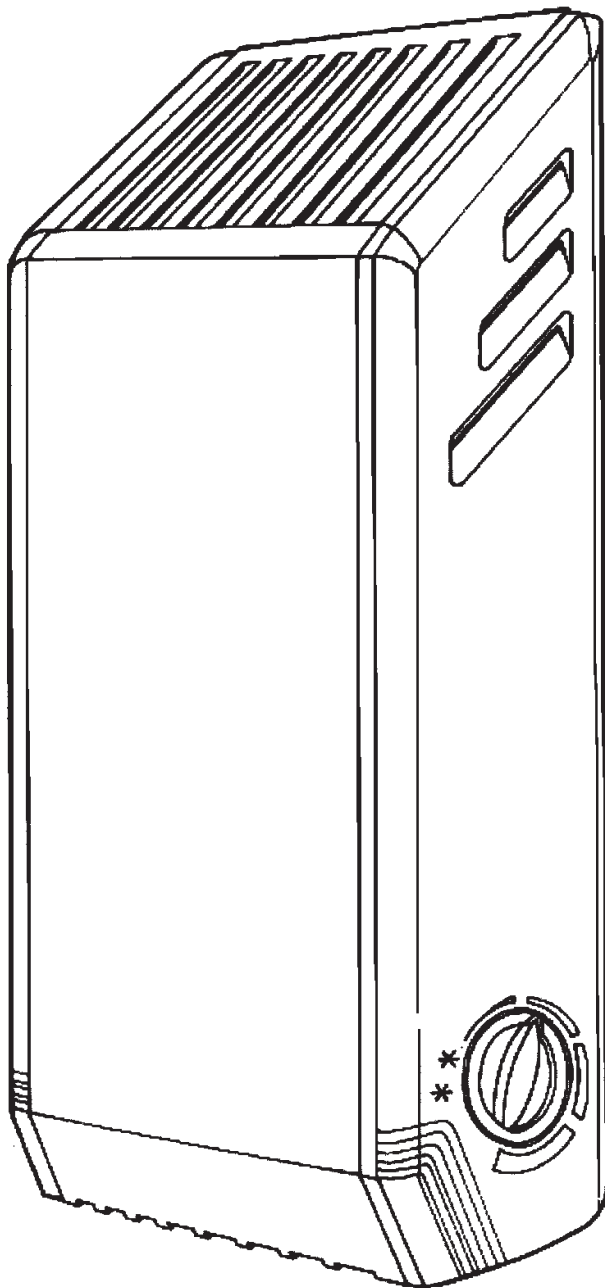


Pequeño calefactor con función anti-heladas CFK 5

INSTRUCCIONES DE USO Y MONTAJE



Datos técnicos	2
Instrucciones de uso	2
Instrucciones de montaje	2-3

El mantenimiento de este aparato debe ser realizado siempre por un técnico autorizado con arreglo a las presentes instrucciones.

INSTRUCCIONES DE USO

(para el usuario y el instalador)

El calefactor con función anti-heladas **CFK 5** es adecuado para calefaccionar locales pequeños, tales como lavabos y similares.

CONSTRUCCIÓN Y FUNCIONAMIENTO

Una vez conectado a la red eléctrica el aparato está listo para funcionar.

El **CFK 5** es un convector, es decir, que el aire calentado dentro del aparato sale por las aberturas superiores del mismo con un caudal uniforme y sin formar corrientes aprovechando el fenómeno de convección. El selector de temperatura incorporado controla el calentamiento del aire ambiente y el mantenimiento de una temperatura ambiente constante.

MANEJO (fig. 1)

Conectado del calefactor

El aparato se conecta girando hacia la derecha el selector de temperatura ubicado en el lateral derecho. Con el mismo mando se selecciona asimismo la temperatura. La temperatura ambiente deseada se puede ajustar sin solución de continuidad entre + 6 y aprox. 45 °C. El regulador de temperatura desconecta el calefactor en cuanto se alcanza la temperatura ambiente ajustada. Llegado este punto, la temperatura es mantenida constante mediante la operación intermitente del aparato.

Protección contra heladas

La función de protección contra heladas se activa situando el selector de temperatura en una posición entre las dos estrellas impresas junto al selector de temperatura.

En este caso, el regulador de temperatura conecta automáticamente el calefactor cuando la temperatura ambiente desciende hasta una temperatura ligeramente superior al punto de congelación.

Para desconectar el aparato:

¡Extraer la clavija de red!

INDICACIONES DE SEGURIDAD

Durante el funcionamiento pueden darse en la pared delantera y en las aberturas de salida de aire del convector temperaturas superiores a 85 °C.

No cubrir el aparato. Riesgo de sobrecalentamiento.

No depositar objetos sobre el calefactor, ni apoyarlos contra el mismo o encajarlos entre éste y la pared. Evitar que objetos tales como cortinas o prendas de vestir dificulten la salida del aire caliente por las aberturas de salida. No colocar objetos combustibles de madera, papel, productos textiles, etc. ni tampoco materiales inflamables o propagadores de incendios, tales como cera, gasolina, aerosoles, etc por encima de la corriente de aire caliente.

Realizar aquellos trabajos en los que se puedan producir vapores inflamables, p.ej. la colocación o el sellado de parquet o de revestimientos de PVC, la aplicación de cera para suelos en aerosol o el manipulado de gasolina, siempre con el calefactor desconectado.

DATOS TÉCNICOS

Modelo	CFK 5
Potencia de consumo	500 W
Alimentación eléctrica	monofásica ~ 50 Hz 230 V
Alto x ancho x fondo	387 x 170 x 110 mm
Intervalo de temperaturas ajustables	+ 6 °C ... 45 °C
Función anti-heladas	+ 6 °C ± 3 K
Clase de protección	II
Nivel de protección	IP X3
Longitud del cable de red	≥ 450 mm
Homologaciones	ver plaquita en aparato

Tabla 1

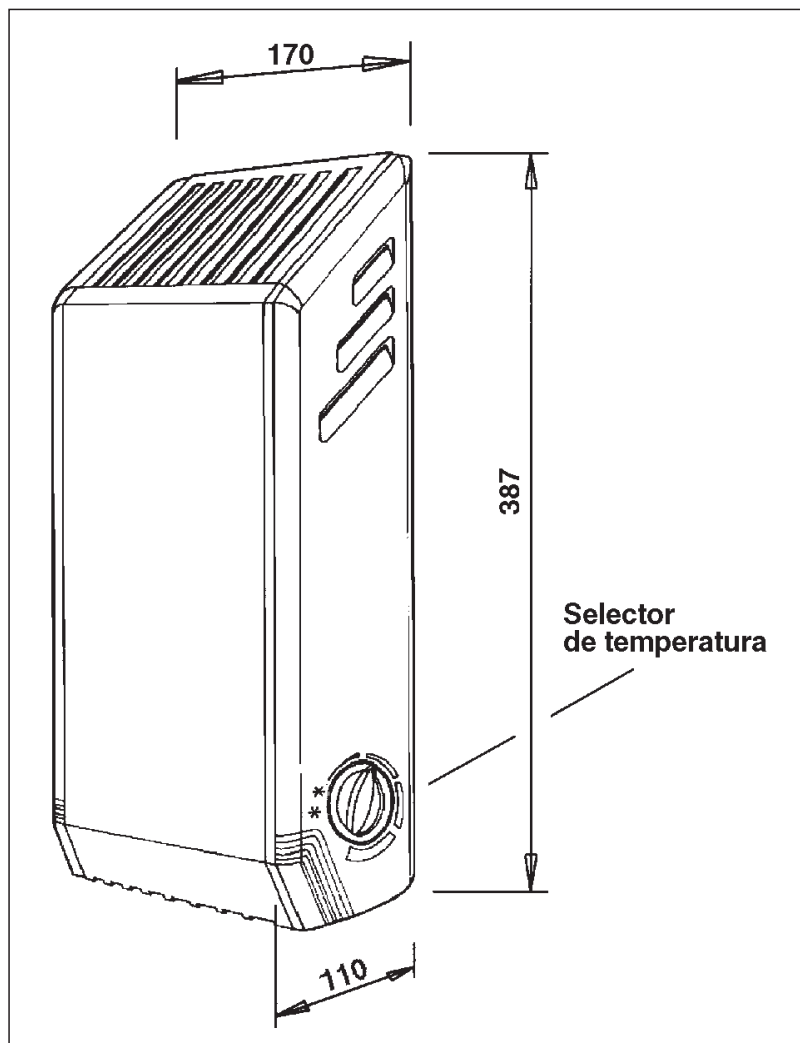


Fig. 1

Como es corriente en todos los aparatos de este tipo, el aire caliente ascendente puede provocar una alteración del color de la pared en la que están montados.

Desconectar siempre el aparato antes de abrirlo. Esta operación debe ser confiada a un profesional.

CUIDADOS

Para la limpieza frotar el calefactor desconectado con un paño húmedo, en caso necesario añadiendo un producto de limpieza suave. A continuación secarlo. No utilizar productos de limpieza abrasivos o corrosivos.

INSTRUCCIONES DE MONTAJE

(para el instalador)

Estas instrucciones de montaje forman parte del aparato, por lo que su propietario deberá guardarlas cuidadosamente. En caso de cambio de propietario, entregárselas al nuevo propietario.

Fijación (fig. 2)

En caso de instalar el aparato en locales con bañera o ducha, se deberá respetar la zona de seguridad establecida en la norma VDE 100 / DIN 57100, parte 701, tomando como base los valores indicados en la plaquita de características del aparato.

Fijar la pieza de montaje en posición vertical, como si fuera una "T", a la pared (se incluyen 2 tornillos y tacos a juego).

A continuación encajar el cierre de seguridad en el orificio superior del estribo de montaje hasta que quede enclavado.

Ahora encajar los orificios del panel trasero del aparato en los salientes de la pieza de montaje y presionar con fuerza hacia abajo.

Seguidamente girar con un destornillador el cierre de seguridad hacia la derecha, hasta el tope.

El montaje se debe realizar sobre una pared vertical, provista de un revestimiento capaz de soportar temperaturas de mínimo 90°C y de forma que el aparato no pueda ser tocado por una persona que esté utilizando la bañera o la ducha.

Respetar siempre las distancias mínimas establecidas (tabla 2), para que p.ej. no puedan inflamarse objetos combustibles.

Conexión eléctrica

Este aparato está previsto para una tensión alterna de 230 V.

Todos los trabajos de instalación eléctrica, en particular las medidas de protección, deberán ser realizados con arreglo a la reglamentación aplicable en el país y las normas específicas de la compañía eléctrica.

¡Tener en cuenta la plaquita de características del aparato! La tensión indicada debe coincidir con la tensión de red. Seleccionar una sección de cable suficiente para el ramal al que irá conectado el aparato. Instalar una base de enchufe a un lado del calefactor, con una separación mínima de 10 cm.

¡No situar el aparato directamente bajo de una base de enchufe!

DISPOSITIVOS DE SEGURIDAD

El convector incorpora un regulador térmico de protección, que desconecta el calefactor en caso de producirse una temperatura excesiva. Avisar a un servicio técnico autorizado para que repare la avería.

ENTREGA

Descríbale al usuario el funcionamiento del aparato. Señálele que no se deben cubrir bajo ningún concepto las aberturas de entrada y salida del aire. Entréguela estas Instrucciones de uso y montaje para que las guarde cuidadosamente.

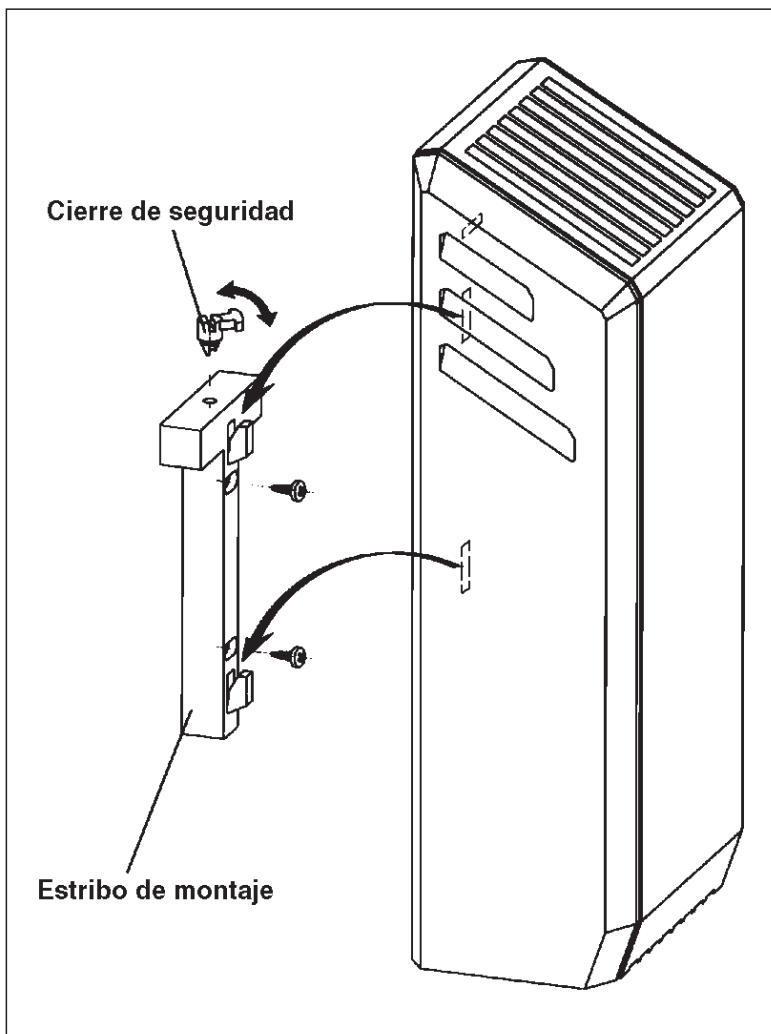


Fig. 2

Distancias mínimas con respecto a objetos y paredes

Pared posterior (resistente a temperaturas de 90 °C)	33 mm
Lateral (para materiales combustibles)	250 mm
hacia abajo	300 mm
hacia arriba	250 mm

Tabla 2

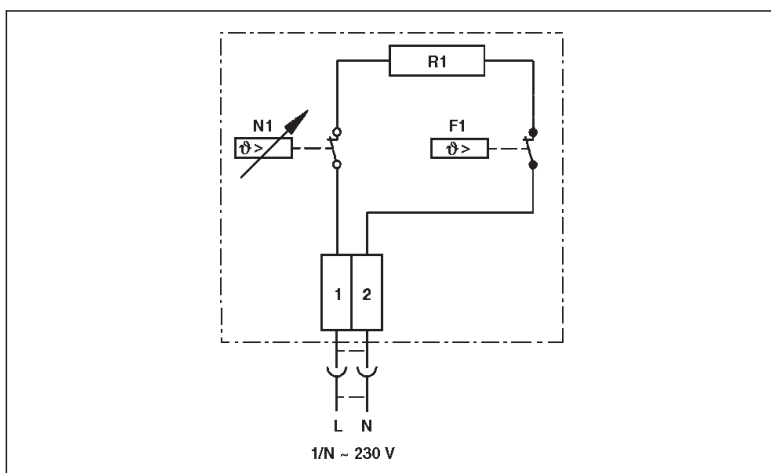
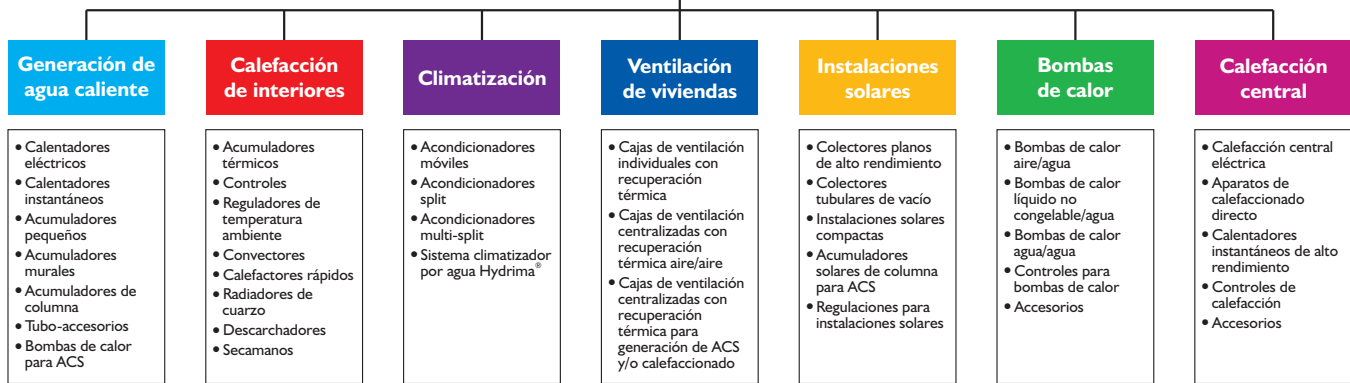


Fig. 3



STIEBEL ELTRON



Red comercial

E SALVADOR ESCODA S.A.®

Distribuidor exclusivo para España

Central:
STIEBEL ELTRON GmbH & Co. KG
Dr.-Stiebel-Strabe
Teléfono 0 55 31/702-0
Fax 0 55 31/702-480
37603 Holzminden ALEMANIA

BARCELONA - Central:
Rosselló, 430-432 bajos
Tel. 93 446 27 80
Fax 93 456 90 32
08025 Barcelona

SANT BOI - Almacén Logístico:
Polígono Prologis Park
nave 5, c/. Filats 7-11
08830 Sant Boi de Llobregat (Barcelona)

BARCELONA - Tienda Frío:
c/. Lepant, 309-311
Tel. 93 455 59 02
Fax 93 455 59 02
08025 Barcelona

BADALONA - Tienda Besòs:
c/. Indústria, 608-612
Tel. 93 460 75 56
Fax 93 460 75 71
08918 Badalona

CORNELLÀ - Tienda Baix Llob:
Energía, 14
Tel. 93 377 16 75
Fax 93 377 72 12
08940 Cornellà de Llobregat

BARBERÀ - Tienda Vallès:
Marconi, 23
Tel. 93 718 68 26
Fax 93 729 24 66
08210 Barberà del Vallès

ALBACETE - Delegación:
Apertura 1er. trimestre 2003
Polígono Industrial Campollano
calle D, parcelas 8-10
02006 Albacete

ALICANTE - Delegación:
Estrella Polar, s/nº nav. 33-35
Tel. 96 511 23 42
Fax 96 511 57 34
03007 Alicante

CASTELLÓN - Delegación:
Av. Valencia, P. Cipreses, 61
Tel. 96 424 72 11
Fax 96 424 72 03
12006 Castellón de La Plana

GRANADA - Delegación:
Pol. Juncaril, par. 123, nave 23
Tel. 958 49 10 50
Fax 958 49 10 51
18210 Peligros (Granada)

JAÉN - Delegación:
Pol. Olivares, Cazalilla, p. 527
Tel. 953 28 03 01
Fax 953 28 03 46
23009 Jaén

LLEIDA - Delegación:
P. I. Segrià, Ctra. N-230, km 7,4
Tel. 973 75 06 90
Fax 973 75 06 95
25123 Torrefarrera (Lleida)

MADRID - Delegación:
Avda. de Castilla, 26
Tel. 91 675 12 29
Fax 91 675 12 82
28830 S. Fernando de Henares

MÁLAGA - Delegación:
Alcalde Garret y Souto, 42
Tel. 952 04 04 08
Fax 952 04 15 70
29006 Málaga

MURCIA - Delegación:
Cuatro Caminos, 56
Tel. 968 23 65 28
Fax 968 20 43 91
30007 Murcia

REUS - Delegación:
Victor Català, 46
Tel. 977 32 85 68
Fax 977 32 85 61
43206 Reus (Tarragona)

SEVILLA - Delegación:
Joaquín S. de la Maza, PICA
par. 170, m. 6-7-8. CP 41007
Tel. 95 499 97 49
Fax 95 499 99 14

VALENCIA - Tienda:
Río Eresma, s/n.º
Tel. 96 395 62 64
Fax 96 395 62 74
46026 Valencia

VALENCIA 2 - Delegación:
P. I. nº 7, c/. Brosquil, n. III y IV
Tel. 96 147 90 75
Fax 96 147 90 52
46540 El Puig (Valencia)

ZARAGOZA - Delegación:
Polígono Argualas, nave 51
Tel. 976 35 67 00
Fax 976 35 88 12
50012 Zaragoza