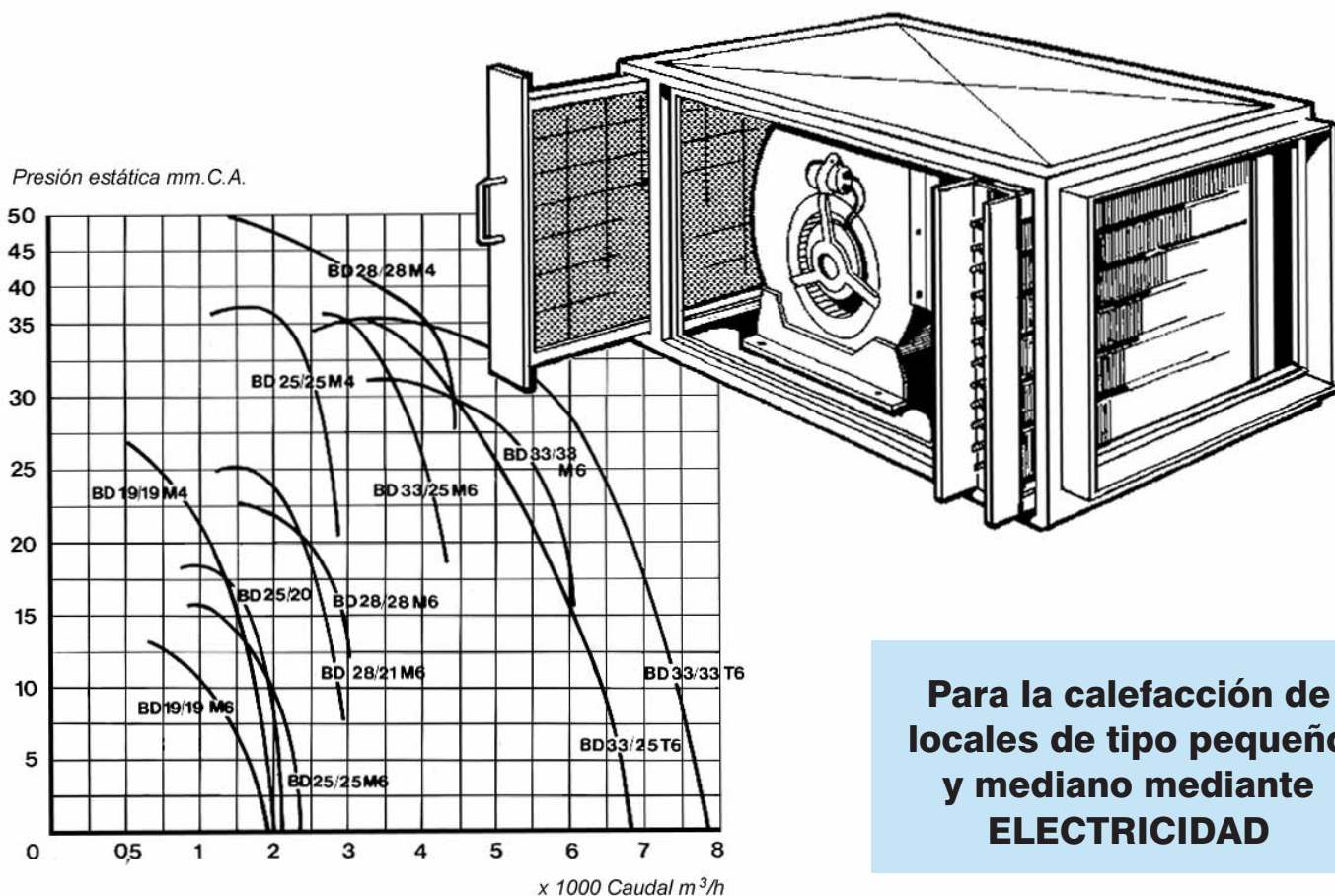


**01 CLIMATIZADORES ELÉCTRICOS**  
**Serie ESTÁNDAR**



**Para la calefacción de locales de tipo pequeño y mediano mediante ELECTRICIDAD**

**CONSTRUCCIÓN**

Los climatizadores eléctricos de la serie **ESTÁNDAR** constituyen un conjunto de gran solidez, con todos sus elementos integrados en una caja metálica con 2 tapas laterales que permiten una gran accesibilidad.

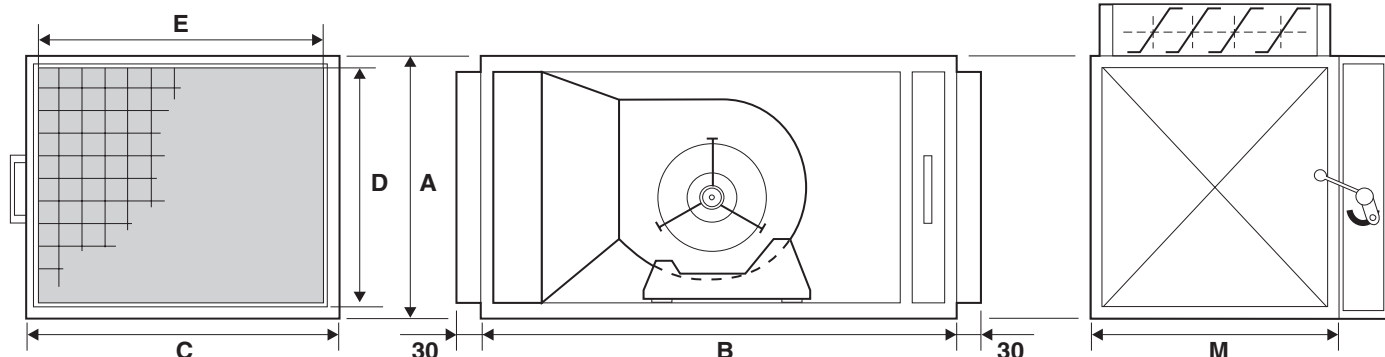
- **Unidad de Ventilación:** ventilador de tipo centrífugo de baja presión y doble oído con motor incorporado, protección IP20 y montado sobre cuatro amortiguadores de goma.
- **Unidad de Calefacción:** mediante resistencias eléctricas aleteadas de 220V en grupos de tres, que se pueden conexas a: 220V II (en paralelo); 220V III (en triángulo); 380V III (en estrella). Las resistencias se montan en un marco metálico que se coloca sobre unas guías en el climatizador y que permiten que el conjunto sea extraíble, para facilitar el conexionado de las resistencias.

- **Unidad de Filtrado:** en la aspiración se ha previsto un filtro Alumifil 20N, que es accesible por guías situadas en uno de los laterales, y extraíble por asa y tapa montada al efecto.
- **Aislamiento Termo-acústico:** todo el interior del climatizador se entrega forrado con aislamiento de espuma de polietileno de 8 mm de color azul autoextinguible.
- **Unidad de Seguridad Térmica:** en la batería se monta un clixón o termostato de seguridad de rearme automático, que dispara por aumento excesivo de la temperatura en la batería debido a fallo del ventilador. La temperatura normal del clixón es de 70° C.
- **Unidad de mezcla:** bajo pedido puede incorporarse en la aspiración del climatizador, una caja de mezcla con dos o más compuertas, manuales o motorizadas.

## Serie ESTÁNDAR

La serie **ESTÁNDAR** es la más completa con batería en impulsión y filtro en aspiración.

### DIMENSIONES



Ventilador		A	B	C	D	E	M
BD19/19 M6	A/T 7/7	400	700	450	350	400	300
BD 25/20 M6	AT 9/7	450	800	450	400	400	420
BD 25/25 M6	AT 9/9	450	800	550	400	500	420
BD 28/21 M6	AT 10/8	500	900	550	450	500	420
BD 28/28 M6	AT 10/10	500	900	600	450	550	420
BD 33/25 M/T	AT 12/9	650	1.000	650	600	600	540
BD 33/33 T6	AT 12/12	650	1.000	750	600	700	660

### Modelos 1000W

BD 19/19, BD 25/20, BD 25/25, BD 28/21, BD 28/28 con 3 - 6 - 9 - 12 - 15 - 18 - 21 - 24 - 27 Kw.

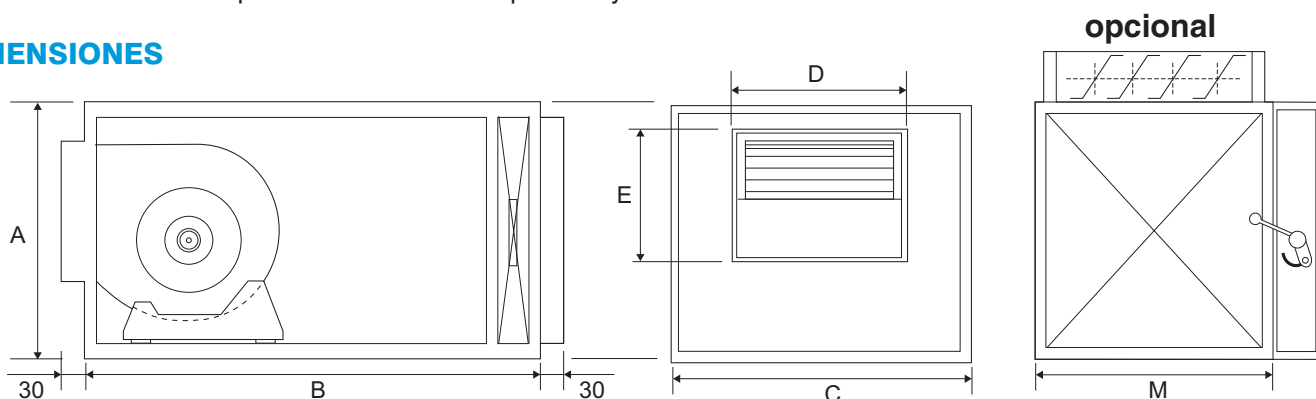
### Modelos 1500W

BD 33/25, BD 33/33 con 4,5 - 9 - 13,5 - 18 - 22,5 - 27 - 31,5 - 36 - 40,5 Kw.

## Serie SIMPLEX

La serie **SIMPLEX** incorpora la batería en la aspiración y no lleva filtro.

### DIMENSIONES



Ventilador		A	B	C	D	E	M
BD19/19 M6	AT 7/7	400	600	450	245	225	300
BD 25/25 M6	AT 9/9	450	650	550	315	275	420
BD 28/28 M6	AT 10/10	500	750	600	345	306	420
BD 33/25 M/T	AT 12/9	650	850	650	325	356	540
BD 33/33 T6	AT 12/12	650	850	750	412	356	660

### Modelos 1000W

BD 19/19, BD 25/25, BD 28/28 con 3 - 6 - 9 - 12 - 15 - 18 - 21 - 24 - 27 Kw.

### Modelos 1500W

BD 33/25, BD 33/33 con 4,5 - 9 - 13,5 - 18 - 22,5 - 27 - 31,5 - 36 Kw.